



REVISÃO CHEVROLET

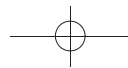
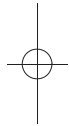
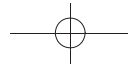
MELHOR ATÉ NO PREÇO

AGENDE.
ACOMPANHE.
COMPROVE.

Para maiores informações sobre a Revisão Chevrolet, acesse o site www.chevrolet.com.br e aproveite para agendar sua revisão on-line.

PEÇAS GENUÍNAS **GM**

ACDelco®



MY16_5_Tracker_98550681_POR_20151130_V0.1



Argentina 0800-888-2438
www.chevrolet.com.ar
0810-777-7526
www.planchevrolet.com.ar

Brasil 0800-702-4200
www.chevrolet.com.br

Uruguai 0800-2438
www.chevrolet.com.uy

Paraguai 0098-00542-0087
www.chevrolet.com.py



Brasil 0800-702-4200
Argentina 0800-555-11-15
Uruguai 0800-555-11-153
Paraguai 0010 (a cobrar)
0054-11-478-81-115

Manual do Proprietário

As informações e descrições dos equipamentos, contidas neste Manual do Proprietário, tomaram como base um veículo totalmente equipado com os opcionais e acessórios disponíveis na data da publicação indicada na lombada.

Todas as informações, ilustrações e especificações contidas neste Manual baseiam-se em dados existentes na época de sua publicação. Reservamo-nos o direito de introduzir modificações a qualquer momento, tanto no produto quanto no Manual, sem prévio aviso.

Reprodução ou tradução, no todo ou em parte, não é permitida sem prévia autorização por escrito da General Motors do Brasil Ltda.

Para localizar uma Concessionária Chevrolet, entre em contato com a Central de Relacionamento Chevrolet (CRC) ou acesse o nosso site.

Índice


| | |
|---|-----|
| Introdução | 2 |
| Resumo | 5 |
| Chaves, portas e vidros | 20 |
| Bancos e dispositivos de segurança | 34 |
| Compartimentos de carga | 62 |
| Comandos e controles | 73 |
| Iluminação | 96 |
| Sistema de conforto e conveniência | 102 |
| Sistema de ventilação e de ar condicionado | 117 |
| Condução e operação | 124 |
| Cuidados com o veículo | 158 |
| Serviços e manutenção | 207 |
| Especificações | 215 |
| Informações sobre a garantia | 226 |
| Informações ao consumidor ... | 234 |
| Índice | 236 |

2 Introdução

Introdução

Seu veículo foi projetado para ser uma combinação de tecnologia avançada, segurança, cuidado com o meio ambiente e economia.

Este Manual do Proprietário fornece todas as informações necessárias para capacitar sua condução com segurança e eficiência.

Sempre que o indicador de controle  aparecer em combinação com outro indicador de controle no painel de instrumentos, consulte o Manual do Proprietário.

Certifique-se de que seus passageiros conheçam o possível risco de acidentes e ferimentos que podem ocorrer devido ao uso inadequado deste veículo.

Siga sempre as leis e normas específicas do país em que se encontra. Essas leis podem diferir das informações contidas neste manual.

Todas as concessionárias Chevrolet fornecem serviço de primeira classe, usando mecânicos treinados que trabalham de acordo com instruções específicas.

O pacote com a literatura do cliente deverá ser mantido sempre à mão no veículo. Ele encontra-se dentro do porta-luvas.

Você poderá conhecer um pouco mais sobre a GM e os produtos Chevrolet acessando o site:

www.chevrolet.com.br


Como utilizar este manual

- Este manual descreve todas as opções e as funções disponíveis para esse modelo. **Certas descrições, incluindo aquelas para o visor e funções do menu, podem não se aplicar ao seu veículo devido à variação de modelo, especificações do país, equipamentos especiais ou acessórios.**


- A seção "Resumo" fornecerá uma visão geral inicial.
- O índice, no início deste manual, mostra onde estão as informações em cada capítulo.
- O índice permite procurar informações específicas.
- O Manual do Proprietário usa as designações de fábrica, que podem ser encontradas no capítulo "Especificações".
- As direções indicadas, por ex. esquerda ou direita, dianteira ou traseira, sempre se relacionam ao sentido de condução.
- As telas de exibição do veículo poderão não suportar seu idioma específico.
- As mensagens exibidas e funções internas estão escritas em **negrito**.

Perigo, atenção e cuidado

Perigo

Textos marcados com  **Perigo** fornecem informações sobre o risco de ferimentos fatais. Ignorar essas informações pode colocar a vida em risco.

Atenção

Textos marcados com  **Atenção** fornecem informações sobre o risco de acidentes ou ferimentos. Ignorar essas informações pode acarretar ferimentos.

Cuidado

Textos marcados com **Cuidado** fornecem informações sobre possíveis danos ao veículo. Ignorar essas informações pode acarretar danos ao veículo.



Este símbolo indica um procedimento proibido que pode causar ferimentos ou danos ao veículo.

4 Introdução

NOTAS

Resumo

Painel de instrumentos

Painel de instrumentos 6

Informações básicas de condução

Informações básicas de condução 8

Travas das portas 10

Cintos de segurança 10

Ajuste do espelho 11

Ajuste de posição do volante 11

Iluminação interior 12

Luzes externas 12

Buzina 13

Limpador/lavador do para-brisa 13

Sistema de ventilação e de ar condicionado 14

Transmissão 15

Recursos do veículo

Controles do volante 16

Controle de velocidade de cruzeiro 16

Mostrador digital com funções múltiplas (DIC) 17

Câmera retrovisora (RVC) 17

Auxiliar de estacionamento ultrassônico 17

Tomadas elétricas 18

Teto solar 18

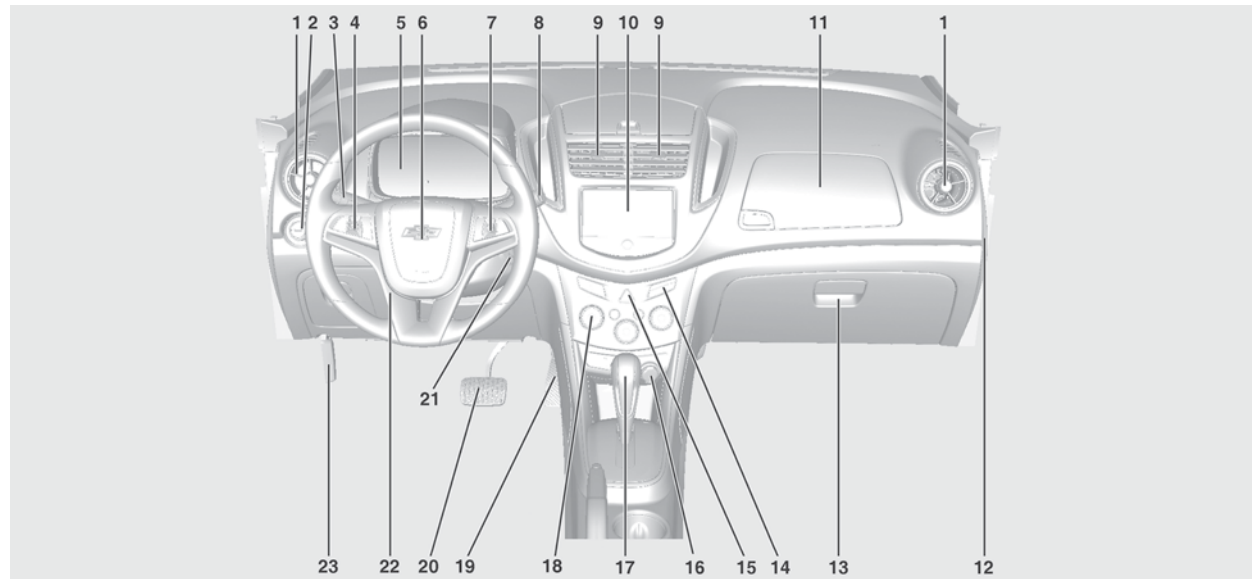
Desempenho e manutenção

Monitor de pressão dos pneus 18

Direção mais econômica 19

6 Resumo

Painel de instrumentos



- | | | |
|---|--|--|
| 1. <i>Difusores de ar</i> ⇨ 122. | 11. <i>Porta-objetos do painel de instrumentos</i> ⇨ 62 (se equipado). Porta USB e tomada de entrada auxiliar (dentro do porta-objetos do painel de instrumentos). Consulte o manual do sistema de Conforto e conveniência para informações sobre os dispositivos auxiliares. | 22. <i>Ajuste de posição do volante</i> ⇨ 74. |
| 2. <i>Controle de luzes externas</i> ⇨ 96. <i>Controle de iluminação do painel de instrumentos</i> ⇨ 99. <i>Faróis de neblina</i> ⇨ 98 <i>Luzes de neblina traseiras</i> ⇨ 99. | 12. <i>Desativação do airbag</i> ⇨ 51 | 23. Liberação do capô. Consulte <i>Capô</i> ⇨ 163. |
| 3. Luzes indicadoras dos sinalizadores de direção. Consulte <i>Sinalizadores de direção</i> ⇨ 98. <i>Comutador farol alto/baixo</i> ⇨ 97. | 13. <i>Porta-luvas</i> ⇨ 63. | |
| 4. <i>Controle de velocidade de cruzeiro (se equipado)</i> ⇨ 147. | 14. Luz ligada/desligada do airbag do passageiro. Consulte <i>Desativação do airbag</i> ⇨ 51. | |
| 5. <i>Painel de instrumentos</i> ⇨ 80. | 15. <i>Sinalizador de advertência (pisca-alerta)</i> ⇨ 97. | |
| 6. <i>Buzina</i> ⇨ 75. | 16. <i>Tomadas elétricas</i> ⇨ 78. | |
| 7. <i>Comandos do volante</i> ⇨ 74. | 17. Alavanca do câmbio. Consulte <i>Transmissão automática</i> ⇨ 140 | |
| 8. <i>Limpador/lavador do para-brisa</i> ⇨ 75. <i>Limpador/lavador do vidro traseiro</i> ⇨ 77. | 18. <i>Sistema de aquecimento e ventilação</i> ⇨ 117. | |
| 9. <i>Difusores de ar</i> ⇨ 122. | 19. Pedal do acelerador. | |
| 10. <i>Conforto e conveniência</i> ⇨ 102. | 20. Pedal do freio. | |
| | 21. <i>Posições da ignição</i> ⇨ 136. | |

8 Resumo

Informações básicas de condução

Destravamento do veículo

Controle remoto



Pressione o botão .

Destrava todas as portas. As luzes de advertência piscarão duas vezes.

Consulte *Controle remoto* ⇨ 21.

Modelo: B01T3BA



2249-12-8184

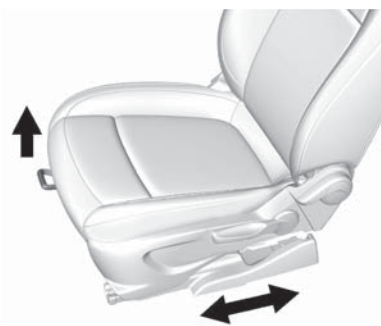


Nota

Este equipamento opera em caráter secundário, ou seja, ele não tem proteção contra interferências prejudiciais, mesmo de estações do mesmo tipo, e não pode causar interferência em sistemas que funcionam em caráter primário.

Ajuste do banco

Posição dos bancos



Para mover o banco para a frente ou para trás, empurre a alavanca e deslize o banco para a posição desejada.

Solte a alavanca e assegure-se de que o banco esteja travado no lugar.

Consulte *Ajuste do banco* ⇨ 36.

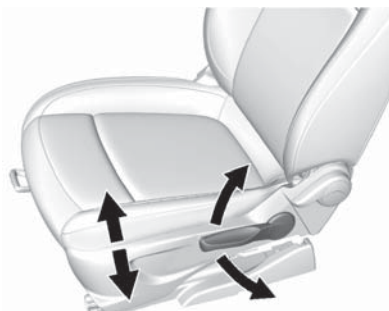
Encostos dos bancos



Puxe a alavanca, ajuste a inclinação e solte a alavanca. Deixe o banco engatar de forma audível.

Não se apoie no encosto do banco enquanto estiver regulando-o.

Altura dos bancos



Bombeie a alavanca na parte externa da almofada do banco até que a almofada do banco esteja ajustada na posição desejada.

Para abaixar a almofada do banco, empurre a alavanca para baixo várias vezes.

Para levantar a almofada do banco, puxe a alavanca para cima várias vezes.

Suporte lombar do banco



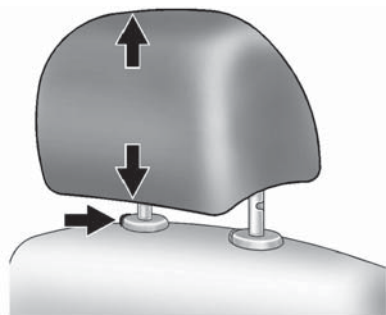
Para aumentar ou diminuir o suporte lombar do banco do motorista, empurre o interruptor para a frente ou para trás.

Consulte *Ajuste do banco* ⇨ 36.

10 Resumo

Ajuste do apoio de cabeça

Ajuste de altura





Puxe o apoio de cabeça para cima.
Para mover para baixo, pressione o prendedor (1) e empurre o apoio de cabeça para baixo.

Consulte *Apoios de cabeça* ⇨ 34.

Travas das portas


Para travar ou destravar uma porta manualmente:


- Para travar a porta por dentro, use o botão de travamento na parte superior do painel de instrumentos.

- Pela parte de fora, vire a chave em direção à parte dianteira ou traseira do veículo ou pressione  ou  no transmissor de Entrada por controle remoto (RKE).

Travamento elétrico das portas

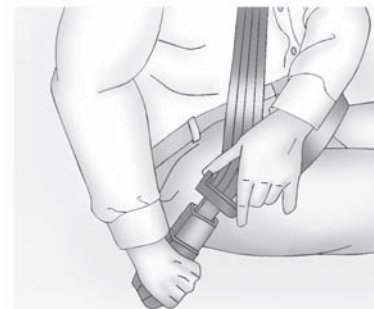


 : Pressione para destravar as portas.

 : Pressione para travar as portas.

Consulte *Travas elétricas das portas* ⇨ 24.

Cintos de segurança



Consulte as seções a seguir para obter informações importantes sobre como usar os cintos de segurança corretamente:

- *Cintos de segurança* ⇨ 41.
- *Como usar os cintos de segurança corretamente* ⇨ 42.
- *Cinto de três pontos* ⇨ 43.

Ajuste do espelho

Espelhos externos



Para ajustar os espelhos:

1. Vire o interruptor de seleção para L (esquerda) ou R (direita) para escolher o espelho do lado do motorista ou do passageiro.
2. Mova o controle para ajustar o espelho.
3. Vire o interruptor de seleção para O para liberar o espelho.

Espelho interno

Ajuste

Ajuste o espelho retrovisor para obter uma visão clara da área atrás do veículo.

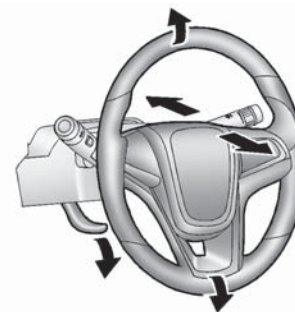
Espelho retrovisor manual

Se equipada, empurre a aba para frente para uso diurno e puxe-a para uso noturno, de forma a evitar o ofuscamento dos faróis atrás do veículo. Consulte *Antiofuscamento manual* ⇨ 29.

Antiofuscamento automático

Se equipado o antiofuscamento automático reduz o ofuscamento dos faróis atrás do veículo. O recurso de antiofuscamento liga quando o veículo é ligado.

Ajuste de posição do volante



Para ajustar a direção:

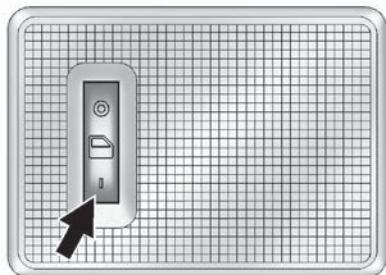
1. Puxe a alavanca para baixo.
2. Movimente o volante para cima e para baixo.
3. Movimente o volante para frente e para trás (se equipado).
4. Empurre a alavanca para cima para travar a direção no lugar.

Não ajuste a direção enquanto estiver dirigindo.

12 Resumo

Iluminação interior

Luzes do teto traseiras e dianteiras



Os controles traseiros das luzes do teto ficam no forro, acima dos bancos traseiros.

○ : Pressione para desligar as luzes, mesmo quando uma das portas estiver aberta.

☑ : Ao recolocar o botão na posição do meio, as luzes se acendem automaticamente ao abrir uma das portas.

| : Pressione para ligar as luzes do teto.

Luzes de leitura



As luzes de leitura dianteiras ficam no console do teto.

☑ ou ☑ : Pressione para ligar ou desligar cada lâmpada.

Para obter mais informações sobre as luzes internas, consulte *Controle de iluminação do painel de instrumentos* ⇨ 99 ou *Luzes de cortesia* ⇨ 100.

Luzes externas



O controle das luzes externas está localizado à esquerda da coluna da direção no painel de instrumentos.

Há quatro posições:

☑ : Liga as luzes de presença incluindo todas as luzes exceto os faróis.

☑ : Liga os faróis com as luzes de presença e as luzes do painel de instrumentos. Um alarme sonoro soará se a porta do motorista estiver aberta quando a chave de ignição estiver desligada e os faróis ligados.

☾ : Ligue os faróis de neblina dianteiros. Pressione para ligar ou desligar as luzes.

☾ : Ligue os faróis de neblina traseiros. Pressione para ligar ou desligar as luzes.

Consulte:

- *Controle de luzes externas* ⇨ 96
- *Faróis de neblina* ⇨ 98
- *Luzes de neblina traseiras* ⇨ 99

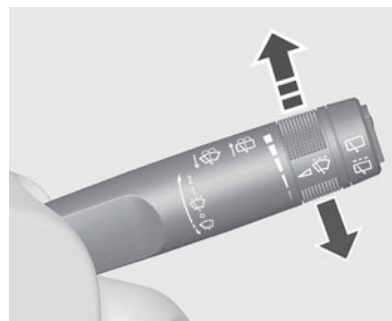
Buzina



Pressione .

Limpador/lavador do para-brisa

Limpador do para-brisa



2: Limpador contínuo, velocidade rápida.

1: Limpador contínuo, velocidade lenta.

 : Funcionamento intermitente.

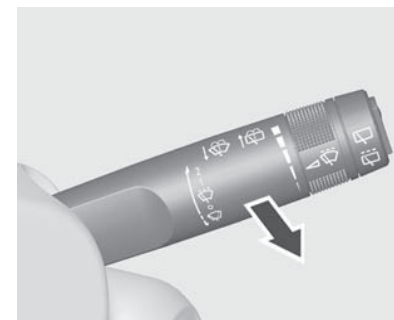
O: Sistema desligado.

 : Função neblina.

Para uma varredura única quando os limpadores de para-brisa estiverem desativados, pressione levemente a alavanca para baixo e solte-a.

Consulte *Limpador/lavador do para-brisa* ⇨ 75.

Lavador do para-brisa



Puxe a alavanca.

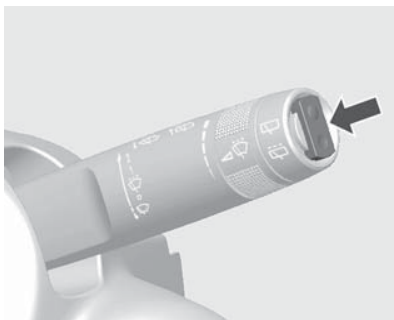
Consulte *Limpador/lavador do para-brisa* ⇨ 75.

Consulte *Fluido do lavador* ⇨ 176.

14 Resumo

Limpador/lavador do vidro traseiro

Limpador



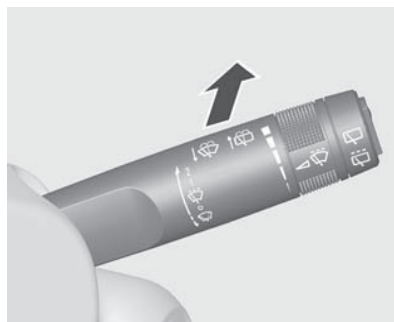
Pressione a parte superior do interruptor para operar o limpador continuamente.

Pressione a parte inferior do interruptor para operar o limpador em intervalos.

Para desligar o limpador, coloque o interruptor na posição neutra.

Consulte *Limpador/lavador do vidro traseiro* ⇨ 77.

Lavador



Empurre a alavanca em direção ao painel de instrumentos.

O fluido do lavador é borrifado no vidro traseiro e o limpador se move algumas vezes.

Consulte *Limpador/lavador do vidro traseiro* ⇨ 77.

Consulte *Fluido do lavador* ⇨ 176.

Sistema de ventilação e de ar condicionado

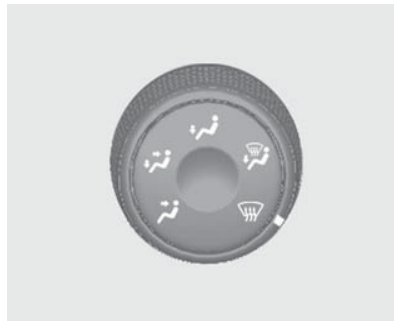
Desembaçador do vidro traseiro e espelhos externos aquecidos




Funciona pressionando o botão .

Consulte *Desembaçador do vidro traseiro* ⇨ 32.

Desembaçamento e degelo dos vidros



Gire o botão de distribuição de ar para .

Consulte "para-brisa com desembaçador" e "limpador de neblina" em *Sistema de aquecimento e ventilação* ⇨ 117.

Transmissão

Alavanca de mudança (DSC)



O DSC permite mudar uma marcha automática de forma similar a uma transmissão manual. Para usar o recurso DSC:

1. Reduza a marcha de D (Rodagem) para M (Manual).

2. Pressione a extremidade + (mais) do botão do lado da alavanca do seletor de mudança de marcha para mudar para cima, ou aperte a extremidade - (menos) do botão para mudar para baixo.

Consulte *Modo manual* ⇨ 142.

16 Resumo

Recursos do veículo

Controles do volante



Alguns controles de áudio do volante podem diferir, dependendo das opções do veículo. Alguns controles de áudio do volante podem ser ajustados no volante.

/ : Pressione para interagir com o sistema Bluetooth disponível.

/ : Pressione para recusar ou aceitar uma chamada, para terminar o reconhecimento de fala ou para terminar uma chamada em andamento. Pressione para

silenciar os alto-falantes do veículo ao usar o sistema de conforto e de conveniência. Pressione novamente para ligar o som.

Para veículos com sistema Bluetooth, pressione para rejeitar uma chamada ou terminar uma chamada em andamento.

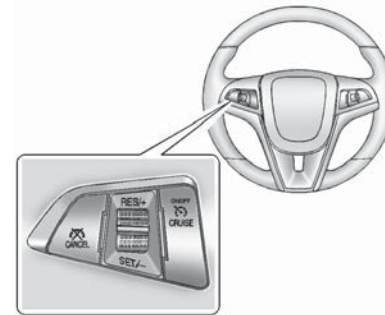
SRC : Pressione para selecionar uma fonte de áudio.

Altere para cima ou para baixo para selecionar a estação de rádio favorita seguinte ou a anterior, ou a faixa de CD/MP3 seguinte ou anterior.

: Pressione + ou - para aumentar ou para diminuir o volume.

Consulte *Comandos do volante* ⇨ 74.

Controle de velocidade de cruzeiro




CRUISE : Aperte para ligar e desligar o controle de velocidade de cruzeiro.

RES/+ : Mova o botão giratório rapidamente para retomar uma velocidade definida anteriormente ou mantenha pressionado para cima para acelerar. Se o controle de velocidade de cruzeiro já estiver ativado, use para aumentar a velocidade do veículo.

SET/- : Mova o botão giratório para baixo rapidamente para definir a velocidade e ativar o controle de

velocidade de cruzeiro. Se o controle de velocidade de cruzeiro já estiver ativado, use para diminuir a velocidade.



 **CANCEL** : Pressione para desengatar o controle de velocidade de cruzeiro sem apagar a velocidade definida da memória.

Consulte *Controle de velocidade de cruzeiro (se equipado)* ⇨ 147.

Mostrador digital com funções múltiplas (DIC)

Se equipado, o visor do DIC fica no painel de instrumentos. Ele mostra o status de vários sistemas do veículo. Os controles do DIC ficam na alavanca dos sinalizadores de direção.



- **SET/CLR**: Pressione para definir ou apagar o item de menu exibido.
-  : Use o botão giratório para percorrer os itens em cada menu.
- **MENU**: Pressione para exibir os menus do DIC. Esse botão também é usado para retornar para ou sair da última tela exibida no DIC.

Consulte *Centro de informação do motorista (DIC)* ⇨ 91.

Câmera retrovisora (RVC)

Se equipada, a RVC exibe a vista da área atrás do veículo no visor do painel ao engatar a marcha R (marcha à ré) no veículo.

Consulte *Câmera retrovisora (RVC)* ⇨ 152.

Auxiliar de estacionamento ultrassônico

Se equipado, o sistema usa sensores no para-choque traseiro para auxiliar o estacionamento quando a marcha R (marcha à ré) está engatada. Ele opera em velocidades inferiores a 8 km/h (5 mph). O auxiliar de estacionamento ultrassônico (URPA) usa bipes sonoros para indicar a distância e informação do sistema.

Mantenha os sensores no para-choque traseiro limpos para garantir uma operação adequada.

Consulte *Auxiliar de estacionamento ultrassônico* ⇨ 150.

18 Resumo

Tomadas elétricas

As tomadas elétricas acessórias podem ser usadas para conectar equipamentos elétricos, como um celular ou um reproduzidor de MP3.

O veículo tem uma tomada elétrica acessória em frente aos porta-copos no console central.

Consulte *Tomadas elétricas* ⇨ 78.

Teto solar



Se equipado, o teto solar só opera quando a ignição está em ON/RUN.

Abrir/fechar : Pressione e segure a parte da frente ou de trás do interruptor (1) para abrir ou fechar o teto solar.

Ventilação : Pressione e segure a parte da frente ou de trás do interruptor (2) para ventilar ou fechar o teto solar.

Feche manualmente o teto solar.

O teto solar não funcionará se o veículo tiver uma falha elétrica.

Consulte *Teto solar* ⇨ 32.

Desempenho e manutenção

Monitor de pressão dos pneus

Esse veículo pode ter um Sistema de monitor de pressão dos pneus (TPMS).



A luz de advertência de baixa pressão dos pneus alerta para uma perda significativa na pressão em um dos pneus. Se a luz de advertência acender, pare assim que possível e calibre os pneus com a pressão recomendada mostrada na etiqueta Informações de Pneus e de Carga. A luz de advertência permanecerá acesa até que a pressão dos pneus seja corrigida.

A luz de advertência de baixa pressão dos pneus poderá acender em clima frio, ao ligar o veículo pela primeira vez, e apagar ao conduzir o veículo. Isso poderá ser uma indicação antecipada de que as pressões dos pneus estão ficando baixas e de que os pneus precisam ser calibrados com a pressão adequada.

O TPMS não substitui a manutenção mensal normal dos pneus. Mantenha as pressões corretas dos pneus.

Direção mais econômica

Hábitos de direção podem afetar a quilometragem do combustível. Eis algumas dicas de direção para obter a melhor economia possível do combustível.

- Evite partidas bruscas e acelere suavemente.
- Freie gradualmente e evite paradas abruptas.
- Evite o ponto morto do motor por longos períodos.

- Quando as condições da estrada e do clima forem adequadas, use o controle de velocidade de cruzeiro.
- Sempre respeite os limites de velocidade permitidos ou dirija mais devagar quando as condições exigirem.
- Mantenha os pneus adequadamente calibrados.
- Combine vários percursos em um único percurso.
- Troque os pneus do veículo pelo mesmo número de especificação TCP moldado na lateral do veículo, próximo ao tamanho.
- Siga as manutenções preventivas recomendadas.

20 Chaves, portas e vidros

Chaves, portas e vidros

Chaves e travas

| | |
|---------------------------------------|----|
| Chaves | 20 |
| INFOCARD | 21 |
| Controle remoto | 21 |
| Travas das portas | 23 |
| Travamento elétrico das portas | 24 |
| Travamento automático de portas | 24 |
| Travas de segurança | 24 |

Portas

| | |
|----------------------------|----|
| Tampa do porta-malas | 25 |
|----------------------------|----|

Sistema antifurto

| | |
|--|----|
| Sistema antifurto | 26 |
| Sistema de alarme antifurto do veículo | 26 |
| Imobilizador | 27 |

Espelhos externos

| | |
|------------------------------|----|
| Espelhos convexos | 28 |
| Espelhos elétricos | 28 |
| Espelhos escamoteáveis | 29 |

Espelhos internos

| | |
|--------------------------------------|----|
| Espelhos retrovisores internos | 29 |
| Espelho retrovisor manual | 29 |

Vidros

| | |
|--------------------------------------|----|
| Vidros elétricos | 30 |
| Desembaçador do vidro traseiro | 32 |
| Para-sóis | 32 |

Teto

| | |
|------------------|----|
| Teto solar | 32 |
|------------------|----|

Chaves e travas

Chaves

O número da chave é especificado em uma etiqueta destacável.

O número da chave deverá ser citado ao solicitar chaves de reposição, pois é um componente do imobilizador.



Pressione o botão para estendê-la.

Para recolher a chave, pressione o botão e recolha a chave manualmente.

INFOCARD



O cartão INFOCARD é fornecido com o veículo contendo os códigos essenciais para reparos específicos ou manutenção.

Cuidado

Não deixe o cartão INFOCARD dentro do veículo, pois ele contém informações de segurança relevantes. Tenha-o prontamente à mão ao consultar uma concessionária ou Operações de serviço autorizado da Chevrolet.

Controle remoto



- Sistema central de travamento
- Sistema de alarme antifurto

O controle remoto tem um alcance de aproximadamente 30 metros. Esse alcance pode ser afetado por influências externas.

Os sinalizadores de advertência (pisca-alerta) confirmam a operação.

Manuseie com cuidado, proteja-o contra umidade e contra altas temperaturas e evite uma operação desnecessária.

Falha

Se o sistema central de travamento não puder ser operado com o controle remoto, talvez seja devido aos seguintes fatores:

- Alcance ultrapassado;
- Tensão da bateria muito baixa;
- Operação frequente e repetida do controle remoto enquanto estiver fora de alcance, o que exigirá uma nova sincronização;
- Sobrecarga do travamento central ao operar em intervalos frequentes, a fonte de alimentação é interrompida por um período curto;
- Interferência de ondas de rádio de potência elevada provenientes de outras fontes.

Substituição da bateria do controle remoto

Substitua a bateria assim que o alcance diminuir.

22 Chaves, portas e vidros

As baterias não fazem parte do resíduo doméstico. Elas devem ser descartadas em um ponto de coleta de reciclagem adequado.



1. Abra a tampa do transmissor.
2. Remova a bateria usada. Evite tocar a placa do circuito em outros componentes.
3. Instale a nova bateria. Certifique-se de que o lado negativo (-) esteja virado para a base.
4. Feche a tampa do transmissor.
5. Verifique a operação do transmissor com seu veículo.

Cuidado

Evite tocar nas superfícies planas da bateria com os dedos. O toque pode encurtar a vida útil da bateria.

Nota

Baterias de lítio usadas podem causar danos ao meio ambiente.

Siga as leis de reciclagem locais para descarte.

Não descarte com o lixo doméstico.

Nota

Para manter o funcionamento correto do transmissor, siga estas orientações:

Evite deixar o transmissor cair.


Não coloque objetos pesados sobre o transmissor.

Mantenha o transmissor longe de água e luz do sol direta. Se o transmissor molhar, seque-o com um pano macio.


Destramento

Controle remoto



Pressione o botão .

Todas as portas serão destravadas e o pisca-alerta piscará brevemente por duas vezes.

Mantenha pressionado o botão  para abrir os vidros elétricos automaticamente, exceto o teto solar.

Travamento

Controle remoto



Pressione o botão .

Todas as portas serão travadas, os vidros elétricos serão fechados automaticamente, exceto o teto solar, e as luzes do pisca-alerta, por padrão, acenderão brevemente uma vez em caso de travamento bem-sucedido.

Se a porta do motorista ou do passageiro não estiver fechada corretamente, a trava dessa porta não funcionará.

Nota

Serão emitidos dois avisos sonoros breves se uma das portas ou a tampa do porta-malas não estiver fechada adequadamente durante o comando de travamento.

Travas das portas

Atenção

Portas destravadas podem ser perigosas.

- Os passageiros, principalmente crianças, podem facilmente abrir as portas e cair do veículo em movimento. Quando uma porta está travada, a maçaneta não a abrirá. A probabilidade de ser lançado para fora do veículo em uma colisão aumenta se as portas não estão travadas. Portanto, todos os passageiros devem usar corretamente os cintos de segurança, e deve-se

(Continuação)



Atenção (Continuação)

manter as portas travadas sempre ao conduzir o veículo.

- Crianças pequenas que entram em um veículo aberto podem não conseguir sair. A criança pode ser asfixiada pelo calor extremo, sofrendo lesões permanentes ou mesmo morte por hipertermia. Sempre tranque o veículo ao sair dele.
- Alguém que está do lado de fora do veículo poderá facilmente entrar por uma porta destravada quando você reduzir ou parar o veículo. Travar as portas poderá ajudar a evitar que isso aconteça.



24 Chaves, portas e vidros

Para travar ou destravar uma porta manualmente:

- Para travar a porta por dentro, use o botão de travamento na parte superior do painel de instrumentos.
- Pela parte de fora,, vire a chave em direção à parte dianteira ou traseira do veículo ou pressione  ou  no transmissor de Entrada por controle remoto (RKE).

Travamento elétrico das portas



Pressione  ou  para travar ou destravar as portas, tampa do compartimento de carga e, caso equipado, a portinhola do bocal de abastecimento de combustível.

Se a porta do motorista estiver aberta, a porta do motorista e a portinhola do bocal de abastecimento de combustível não poderão ser travadas. Isto pode ser alterado nas Configurações do veículo. Consulte o manual separado do sistema de Conforto e conveniência para obter informações sobre a personalização.

Travamento automático de portas

Travamento automático de portas

Quando as portas estão fechadas, a ignição ligada e a alavanca de câmbio é movida de P (estacionamento) para transmissões automáticas.

O travamento automático de portas pode ser configurado.

Destravamento automático de portas

Quando a alavanca é movida de P (estacionamento) para transmissões automáticas, as portas travarão automaticamente.

Consulte o manual separado do sistema de Conforto e conveniência para obter informações sobre a personalização.

Travas de segurança

Cuidado

Não puxe a maçaneta interna da porta quando a trava de segurança infantil estiver na posição TRAVADA. Isso poderá danificar a maçaneta interna da porta.

Atenção

Use as travas de segurança para crianças sempre que uma criança ocupar os bancos traseiros.



É possível usar a chave ou uma chave de fenda adequada.

Para operar a trava de segurança da porta, gire as travas de segurança para a posição horizontal.

Para abrir uma porta traseira quando a trava de segurança estiver ativada, abra a porta pelo lado de fora.

Para cancelar a trava de segurança da porta, gire as travas de segurança para a posição vertical.

Portas

Tampa do porta-malas

⚠ Atenção

Gases de exaustão poderão entrar no veículo se ele for conduzido com a tampa do porta-malas, porta-malas/porta abertos ou com qualquer objeto que passe pelo lacre entre a carroceria e o porta-malas/porta ou tampa do porta-malas. O sistema de escapamento expelle monóxido de carbono (CO), que é invisível e inodoro. Ele poderá causar desmaios e até mesmo a morte.

Se o veículo precisar ser conduzido com a tampa do porta-malas ou porta-malas/porta abertos:

- Feche todas as janelas.

(Continuação)

Atenção (Continuação)

- Abra completamente as saídas de ar no painel de instrumentos ou abaixo dele.
- Ajuste o sistema de ventilação e de ar condicionado para uma configuração que traga somente ar exterior e coloque a velocidade do ventilador na posição mais alta. Consulte "Sistema de ventilação e de ar condicionado" no Índice.
- Se o veículo estiver equipado com uma tampa elétrica do porta-malas, desative esta função.


Para obter mais informações sobre monóxido de carbono, consulte *Sistema de escapamento* ⇨ 139.


26 Chaves, portas e vidros

Cuidado

Para evitar danos à tampa do porta-malas ou ao vidro da tampa do porta-malas, certifique-se de que a área ao redor e atrás da tampa do porta-malas está livre antes de abrir.



Para abrir a tampa do porta-malas, pressione  no interruptor de travamento das portas ou no transmissor da entrada do controle remoto (RKE) para destravar todas as portas, então use o botão tátil no porta-malas.

Pressione  no interruptor de travamento da porta ou no transmissor RKE para travar a tampa do porta-malas.

Ao fechar a tampa do porta-malas, feche pelo centro para assegurar-se de que trave completamente.

Sistema antifurto


Este veículo possui recursos de sistema antifurto; no entanto, eles não impossibilitam o roubo do veículo.

Sistema de alarme antifurto do veículo

Caso equipado com Sistema de alarme antifurto, a luz indicadora no painel de instrumentos, próxima do para-brisa,, exibe o status do sistema.



Como armar o sistema

1. Feche todas as portas, o capô e a tampa do porta-malas.
2. Trave o veículo usando o transmissor ou o botão de travamento elétrico das portas com a porta aberta. A luz indicadora no painel de instrumentos deverá acender e piscar por aproximadamente 30 segundos.
3. Após 30 segundos, ou se o botão  no transmissor for pressionado duas vezes, o sistema de alarme armará e a luz indicadora começará a piscar lentamente para mostrar que o sistema está funcionando.

Se qualquer porta ou o capô for aberto sem primeiro destravar com o transmissor, os sinalizadores de direção piscarão e a buzina soará por aproximadamente 30 segundos. O sistema de alarme então rearmará para monitorar o próximo evento não autorizado.


O sistema de alarme antifurto não será ativado caso as portas sejam travadas com a chave.

Como desarmar o sistema


Para desarmar o sistema, destrave as portas usando o transmissor ou dê partida no veículo.

Para evitar desligar o alarme acidentalmente:

- Trave o veículo com o transmissor após todos os ocupantes deixarem o veículo e todas as portas estiverem fechadas.
- Sempre destrave a porta com o transmissor. Destruar a porta do motorista com a chave reserva não desarmará o alarme.

Caso desligue o alarme acidentalmente, desligue o alarme pressionando  no transmissor ou dê partida no veículo com um transmissor reconhecido no veículo. O alarme não desligará caso destrave a porta do motorista com a chave.

Como detectar uma condição de intrusão

Caso  seja pressionado e a buzina soe três vezes, ocorreu uma tentativa de entrada enquanto o sistema estava armado.

Imobilizador

O sistema imobilizador fornece um impedimento adicional contra furtos em veículos nos quais é instalado e impede que seja ligado por pessoas não autorizadas. A chave válida para um veículo equipado com um sistema imobilizador é uma chave de ignição com um transponder integrado eletronicamente codificado. O transponder é inserido invisivelmente na chave de ignição.

Apenas chaves de ignição válidas podem ser usadas para ligar o motor.

Chaves inválidas podem apenas abrir as portas.

O motor é automaticamente imobilizado após a chave ser girada para LOCK e ter sido retirada da chave de ignição.

28 Chaves, portas e vidros

Se o sistema imobilizador detectar uma falha quando o interruptor da ignição estiver na posição LIGADO, o indicador do imobilizador piscará ou acenderá e o motor não dará a partida.

Leve o veículo para ser inspecionado em uma oficina autorizada.



Nota

Este equipamento opera em caráter secundário, ou seja, ele não tem proteção contra interferências prejudiciais, mesmo de estações do mesmo tipo, e não pode causar interferência em sistemas que funcionam em caráter primário.

Espelhos externos

Espelhos convexos

⚠ Atenção


Um espelho convexo pode fazer que coisas, como outros veículos, pareçam estar mais longe do que realmente estão. Se você mudar para a faixa da direita muito rapidamente, poderá atingir um veículo à direita. Verifique o espelho retrovisor interno ou olhe por sobre o ombro antes de trocar de faixa.

O espelho do lado do passageiro tem formato convexo. A superfície de um espelho convexo é curvada para que seja possível ver melhor a partir do banco do motorista.

Espelhos elétricos



Para ajustar os espelhos:

1. Gire o seletor para L (esquerda) ou R (direita) para escolher o espelho do lado do motorista ou do passageiro.
2. Mova o controle para ajustar o espelho.
3. Gire o seletor para  para excluir a seleção do espelho.

Espelhos escamoteáveis

Espelhos escamoteáveis manuais



Caso equipado, os espelhos externos podem ser escamoteados para dentro para evitar danos. Para dobrar, empurre o espelho em direção ao veículo. Empurre o espelho para fora para retorná-lo à sua posição original.

Espelhos internos

Espelhos retrovisores internos

Ajuste o espelho retrovisor para ter uma visão clara da área atrás do veículo.

Não pulverize limpavidros diretamente no espelho. Use uma toalha macia umedecida com água.

Espelho retrovisor manual



Para reduzir o ofuscamento, puxe a alavanca existente na parte inferior da moldura do espelho.

30 Chaves, portas e vidros

Vidros

Vidros elétricos

Atenção

As crianças poderão se ferir gravemente ou morrer caso sejam apanhadas no curso de um vidro fechando. Não deixe as chaves no veículo com crianças. Quando existirem crianças no banco traseiro, use o botão de travamento do vidro para impedir o seu funcionamento. Consulte *Chaves* ⇨ 20.



A porta do motorista também possui interruptores que controlam o vidro do passageiro e os vidros traseiros. Os interruptores funcionam quando o veículo está em ON/RUN ou ACC/ACCESSORY.

Pressione o interruptor para abrir o vidro. Puxe para cima na borda dianteira do interruptor para fechá-lo.

Subir/descer automático

Para abrir automaticamente uma janela, pressione o interruptor totalmente para baixo. Para fechar automaticamente uma janela, pressione o interruptor totalmente

para cima. Em uma operação automática, a janela abrirá totalmente ou fechará totalmente até mesmo após a liberação do interruptor.

Para parar a janela na posição desejada enquanto a janela está em operação, puxe para cima ou empurre para baixo e libere o interruptor no sentido oposto do movimento.

Programação dos vidros elétricos

Se a bateria do veículo foi recarregada, desconectada ou substituída, os vidros com o recurso expresso deverão ser reprogramados para que este recurso funcione novamente. Para programar o vidro:

1. Feche as portas.
2. Ligue a ignição.
3. Feche o vidro completamente e mantenha o interruptor pressionado por mais 2 segundos.

4. Repita o procedimento para cada vidro.

Função antiesmagamento

Caso haja a detecção de um obstáculo enquanto o vidro do motorista estiver fechando automaticamente, o vidro abrirá automaticamente por segurança.

Atenção

A função antiesmagamento poderá não funcionar depois de ser usada várias vezes. Não opere o interruptor do vidro sem finalidade.

Como anular o fechamento expresso do vidro com função antiesmagamento

Em uma emergência, o recurso antiesmagamento pode ser substituído segurando o botão da janela na segunda posição. Nesse modo, o vidro poderá ser fechado sobre um objeto em curso. Tome cuidado ao usar o modo de anulação.

Perigo


Se o recurso antiesmagamento for anulado, a janela pode ser fechada em um objeto em curso. Antes de usar a anulação de antiesmagamento, certifique-se de que nenhuma pessoa ou objeto esteja obstruindo o percurso da janela.

O uso indevido de vidros elétricos ou a anulação do antiesmagamento pode resultar em ferimentos graves ou morte.

Bloqueio dos vidros traseiros



O recurso de bloqueio dos vidros traseiros impede que os vidros dos passageiros traseiros funcionem, exceto a partir da posição do motorista.

Pressione  para ativar o interruptor de bloqueio dos vidros traseiros.

Pressione  novamente para desativar o interruptor de bloqueio.

32 Chaves, portas e vidros

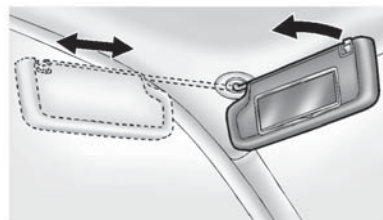
Desembaçador do vidro traseiro



Operado ao pressionar o botão .

O aquecimento funciona com o motor em operação e é desligado automaticamente após alguns minutos ou pressionando o botão novamente.

Para-sóis

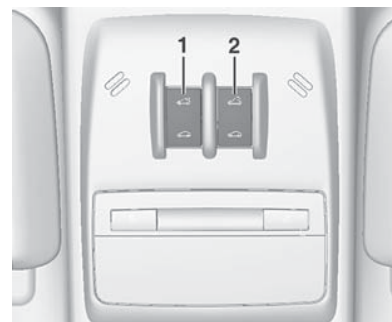


Puxe o para-sol para baixo para bloquear o ofuscamento. Caso equipado, destrave o para-sol do suporte central para girar para o vidro lateral ou estendê-lo ao longo da haste.

Se equipado, há um espelho iluminado no visor solar. Levante a tampa para abrir.

Teto

Teto solar

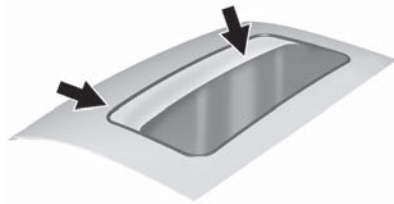


Se equipado, o teto solar só funciona quando a ignição está em ON/RUN ou quando a energia acessória retida (RAP) está ativa.

Abrir/fechar : Pressione e segure a parte dianteira ou traseira do interruptor (1) para abrir ou fechar o teto solar.

Ventilação : Pressione e segure a parte dianteira ou traseira do interruptor (2) para ventilar ou fechar o teto solar.

Feche manualmente o para-sol.
O teto solar não funcionará se o veículo tiver algum problema elétrico.



A sujeira e detritos podem se acumular na vedação do teto solar ou no trilho. Isto poderá causar um problema no funcionamento ou ruído no teto solar. Isto também poderá obstruir o sistema de drenagem de água. Abra periodicamente o teto solar e remova qualquer obstáculo ou detrito solto. Limpe a vedação do teto solar e a área de vedação usando um pano limpo, sabão suave e água. Não remova a graxa do teto solar.

É normal que a água pingue no sistema de drenagem de água.

34 Bancos e dispositivos de segurança

Bancos e dispositivos de segurança

Apoios de cabeça

Apoios de cabeça 34

Bancos dianteiros

Ajuste do banco 36

Apoio de braço do banco

dianteiro 37

Encosto rebatível 37

Bancos traseiros

Bancos traseiros 39

Apoio de braço do banco

traseiro 41

Cintos de segurança

Cintos de segurança 41

Como usar os cintos de

segurança corretamente 42

Cinto de três pontos 43

Uso do cinto de segurança

durante a gestação 46

Verificação do sistema de

segurança 46

Cuidados com o cinto de

segurança 47

Sistema de airbag

Sistema de airbag 47

Sistema de airbags

dianteiros 48

Sistema de airbags laterais (se

equipado) 49

Sistema de airbags do tipo

cortina (se equipado) 50

Interruptor de desativação do

airbag 51

Dispositivo de retenção para crianças

Dispositivo de retenção para

crianças 52

Locais de montagem do

dispositivo de retenção para

crianças 56

Dispositivo de retenção para

crianças ISOFIX 59

Dispositivo de retenção para

crianças com correia

superior 60

Apoios de cabeça

Atenção

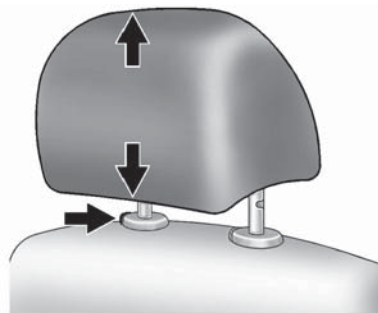
Com apoios de cabeça que não estejam instalados e ajustados corretamente, há um risco maior de que os ocupantes sofram uma lesão no pescoço/coluna em caso de acidente. Não conduza o veículo até que os apoios de cabeça de todos os ocupantes estejam instalados e ajustados corretamente.

Bancos dianteiros

Os bancos dianteiros têm apoios de cabeça ajustáveis nas posições externas do assento.



Ajuste o apoio de cabeça de forma que a parte superior do apoio fique na mesma altura da parte superior da cabeça do ocupante. Essa posição reduz a probabilidade de lesão do pescoço em caso de colisão.



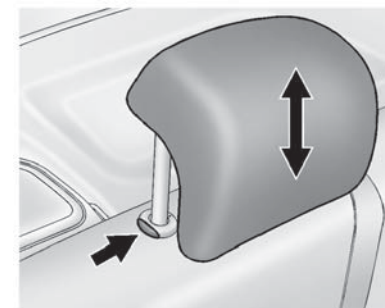
A altura do apoio de cabeça pode ser ajustada. Puxe o apoio de cabeça para levantá-lo. Tente mover o apoio de cabeça para se certificar de que ele está travado na posição.

Para abaixar o apoio de cabeça, pressione o botão, localizado na parte superior do encosto do banco, e pressione para baixo o apoio de cabeça. Tente mover o apoio de cabeça depois que o botão for liberado, para se certificar de que ele esteja travado na posição.

Os apoios de cabeça dos bancos dianteiros não foram projetados para serem removidos.

Bancos traseiros

Os assentos traseiros possuem apoios de cabeça nas posições laterais que podem ser abaixados para uma melhor visibilidade quando os assentos não estão ocupados.



Para abaixar o apoio de cabeça, pressione o botão, localizado na parte superior do encosto do banco, e pressione para baixo o apoio de cabeça.

Quando um assento está ocupado, o apoio de cabeça deve ser colocado na posição superior. Puxe o apoio de cabeça para cima e

36 Bancos e dispositivos de segurança

empurre-o para trás até que trave no lugar. Empurre e puxe o apoio de cabeça para certificar-se de que esteja travado.

Os apoios de cabeça dos bancos traseiros não foram projetados para serem removidos.

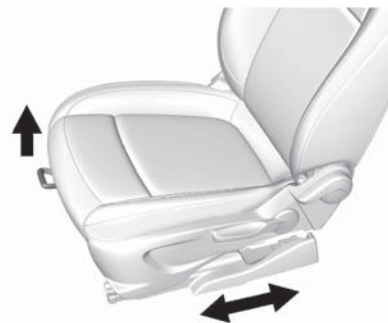
Bancos dianteiros

Ajuste do banco

Posição dos bancos

⚠ Atenção

É possível perder o controle do veículo caso você tente ajustar o banco do motorista com o veículo em movimento. Ajuste o banco do motorista apenas quando o veículo não estiver em movimento.



Para ajustar um banco manual:

1. Puxe a alavanca na parte dianteira do banco.
2. Deslize o banco até a posição desejada e solte a alavanca.
3. Tente mover o banco para frente e para trás para se certificar de que esteja travado na posição.

Encosto do banco

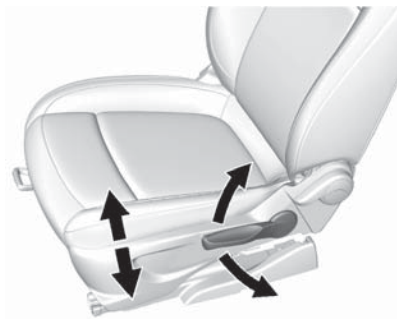


Puxe a alavanca, ajuste a inclinação e solte a alavanca. Deixe o banco engatar de forma audível.

Nota

Não se apoie no encosto do banco enquanto estiver regulando-o.

Ajuste de altura



Caso disponível, mova a alavanca para cima ou para baixo para levantar ou abaixar manualmente o banco.

Suporte lombar do banco



Para aumentar ou diminuir o suporte lombar do banco do motorista, empurre o interruptor para frente ou para trás.

Quando o encosto do banco atingir a posição desejada, libere o interruptor.

Apoio de braço do banco dianteiro



Pode existir um apoio de braço do lado interno do banco do motorista. Para levantar ou abaixar o apoio de braço, puxe-o para cima ou empurre-o para baixo.

Encosto rebatível

O banco do passageiro dianteiro pode ser rebatido.

38 Bancos e dispositivos de segurança

⚠ Atenção

Caso dobre o encosto para frente para carregar objetos mais compridos, como skis, certifique-se de que tal carga não esteja próxima do airbag. Em uma colisão, um airbag inflando poderá forçar esse objeto em direção a uma pessoa. Isto poderá causar ferimentos graves ou mesmo a morte. Prenda os objetos longe da área na qual o airbag poderia inflar.

⚠ Atenção

Objetos colocados sobre este encosto poderão bater e ferir pessoas em uma freada súbita ou curva, ou em uma colisão. Remova ou prenda todos os itens antes de dirigir.

Para rebater o encosto:

1. Abaixue totalmente o apoio de cabeça. Consulte *Apoios de cabeça* ⇨ 34.
2. Mova o banco para trás o mais distante possível. Consulte *Ajuste do banco* ⇨ 36.



3. Levante a alavanca totalmente e dobre o encosto para frente. Caso necessário, mova o cinto de segurança para fora do caminho para acessar a alavanca.

4. Continue abaixando o encosto até que esteja totalmente rebatido e trave nessa posição.

Para levantar o encosto:

1. Levante totalmente a alavanca para destravar o encosto. Então, levante o encosto e empurre-o para trás até que encaixe novamente.
2. Empurre e puxe o encosto para certificar-se de que esteja travado na posição.

⚠ Atenção

Se o encosto de algum dos bancos não estiver travado, ele pode avançar em caso de parada brusca ou colisão. Isso poderia ferir a pessoa sentada no banco. Sempre empurre e puxe os encostos dos bancos para certificar-se de que estão travados.

Bancos traseiros

Dobra do encosto

Cada lado do encosto pode ser rebatido para aumentar o espaço de carga. Dobre o encosto apenas quando o veículo não estiver em movimento.

Cuidado

Rebater o banco traseiro com os cintos de segurança ainda presos às fivelas pode danificar o banco ou os cintos. Sempre solte os cintos de segurança e recoloque-os em suas posições normais antes de rebater o banco traseiro.

Cuidado

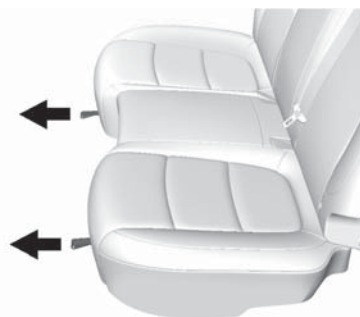
Rebater o encosto traseiro antes de dobrar a almofada do banco poderá danificar o banco traseiro. Sempre dobre a almofada do banco traseiro para frente antes de rebater o encosto.

Para dobrar um encosto para baixo:

1. Empurre os apoios de cabeça para baixo pressionando a trava.

Nota

Para garantir espaço suficiente para a operação da almofada do banco traseiro, deslize o banco dianteiro para a frente e ajuste o encosto dianteiro para cima.



2. Puxe a faixa sob a almofada do banco. Assim, a almofada do banco cai automaticamente.

Nota

Não coloque nada no assoalho. Isso poderá causar o rebatimento inadequado ou danos à almofada do banco.



3. Puxe a alavanca de liberação na parte superior do encosto do banco traseiro.

40 Bancos e dispositivos de segurança



4. Dobre o encosto para frente e para baixo.
5. Para voltar o encosto do banco à posição original, puxe o cinto de segurança e levante o encosto do banco. Empurre o encosto do banco firmemente para o lugar. Certifique-se de que os cintos de segurança não fiquem pinçados pela trava.

O cinto de segurança traseiro central poderá travar quando você levantar o encosto. Se isso acontecer, deixe o cinto voltar todo o percurso e comece novamente.

Caso o cinto de segurança ainda esteja travado, tente novamente após puxar a almofada para fora.

Levantamento do encosto

Atenção

Se o encosto de algum dos bancos não estiver travado, ele pode avançar em caso de parada brusca ou colisão. Isso poderia ferir a pessoa sentada no banco. Sempre empurre e puxe os encostos dos bancos para certificar-se de que estão travados.

Atenção

Um cinto de segurança passado incorretamente, preso incorretamente ou torcido não fornecerá a proteção necessária em caso de colisão. O usuário ou usuária do cinto poderá ficar

(Continuação)

Atenção (Continuação)

gravemente ferido. Após elevar o encosto do banco traseiro, sempre certifique-se de que os cintos de segurança estão passados e afivelados corretamente e que não estão retorcidos.

Caso não seja necessário espaço adicional para carga, os encostos devem ser mantidos na vertical, na posição travada.

Apoio de braço do banco traseiro



Caso disponível, o banco traseiro possui um apoio de braço no centro do encosto. Abaixar o apoio de braço para acessar o porta-copos.

Para dobrar, levante o apoio de braço e pressione-o até que esteja nivelado com o encosto.

Cintos de segurança

Esta seção do manual descreve como usar os cintos de segurança corretamente. Além disso, descreve algumas ações que não devem ser executadas com cintos de segurança.

⚠ Atenção

Não deixe ninguém viajar quando um cinto de segurança não puder ser usado corretamente. Em uma colisão, se você ou seu(s) passageiro(s) não estiverem usando os cintos de segurança, os ferimentos podem ser muito mais graves do que se estivesse usando os cintos. Pode haver ferimentos graves ou morte ao bater com força em objetos dentro do veículo ou ser ejetado do veículo. Além disso, uma pessoa que não está com o cinto afivelado pode bater nos outros passageiros do veículo.

(Continuação)

Atenção (Continuação)

É extremamente perigoso viajar na área de carga, dentro ou fora do veículo. Em uma colisão, os passageiros que viajam nessas áreas estão mais propensos a sofrer ferimentos graves ou mesmo morrer. Não permita que passageiros viajem em nenhuma área do veículo que não esteja equipada com bancos e cintos de segurança.

Afivela sempre seu cinto de segurança e verifique se o(s) passageiro(s) também está(ão) protegido(s) corretamente.

Este veículo possui indicadores como lembrete para afivelar os cintos de segurança. Consulte *Avisos do cinto de segurança* ⇨ 83.

42 Bancos e dispositivos de segurança

Por que os cintos de segurança funcionam



Quando você está dentro de um veículo, você viaja à mesma velocidade que ele. Se o veículo para subitamente, você continua o curso até que algo o pare. Isto pode ser o para-brisa, o painel de instrumentos ou os cintos de segurança!

Quando usa o cinto de segurança, você e o veículo desaceleram ao mesmo tempo. Há mais tempo para parar pois você para em uma distância maior, quando usados adequadamente, seus ossos mais

fortes absorvem as forças dos cintos de segurança. É por isso que o uso do cinto de segurança faz tanto sentido.

Perguntas e respostas sobre cintos de segurança

Q: Ficarei preso no veículo após um acidente se estiver usando um cinto de segurança?

A: É *possível* - esteja você usando ou não o cinto de segurança. Sua chance de estar consciente durante e após uma colisão, de forma a *poder* se desafivelar e sair, é *muito* maior se estiver com o cinto.

Q: Se meu veículo tem airbags, por que devo usar cintos de segurança?

A: Airbags são apenas sistemas complementares, portanto, eles trabalham *com* cintos de segurança, não no lugar deles. Quer um airbag seja ou não fornecido, todos os ocupantes ainda precisam usar o cinto para ter o máximo de proteção.

Como usar os cintos de segurança corretamente

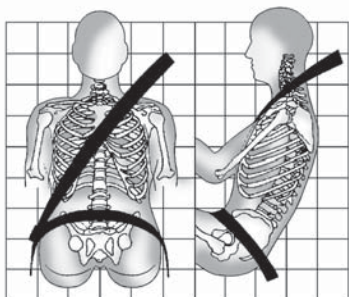
Esta seção destina-se apenas a pessoas de tamanho adulto.

Existem fatores especiais a conhecer sobre cintos de segurança e crianças. E existem regras diferentes para crianças menores e para bebês. Siga estas regras para a proteção de todos.

É muito importante que todos os ocupantes estejam com seus cintos afivelados. As estatísticas mostram que pessoas que não usam cinto se ferem com mais frequência em acidentes do que pessoas que usam.

Existem fatores especiais a conhecer sobre o uso correto do cinto de segurança.

Bancos e dispositivos de segurança 43



- Sente-se reto e mantenha sempre os pés no assoalho em frente a você.
- Use sempre a fivela certa para sua posição no banco.
- Use a parte subabdominal do cinto em posição baixa rente aos quadris, tocando as coxas. Em um acidente, será aplicada força nos fortes ossos pélvicos e você estará menos propenso a deslizar para baixo do cinto subabdominal. Se você deslissasse do cinto, ele aplicaria força em seu abdômen. Isso poderia trazer ferimentos graves ou mesmo fatais.

- Use o cinto diagonal sobre o ombro e transversalmente ao tórax. Estas partes do corpo são as mais adequadas para receber as forças dos cintos de segurança. O cinto diagonal trava em caso de parada súbita ou de acidente.

⚠ Atenção

Você pode se ferir gravemente ou até morrer, caso não use o cinto de segurança corretamente.

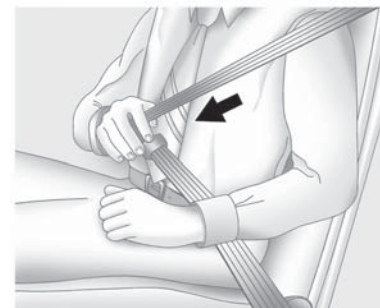
- Nunca deixe o cinto subabdominal ou diagonal solto ou torcido.
- Nunca use o cinto diagonal sob os braços ou atrás das costas.
- Nunca passe o cinto subabdominal ou diagonal sobre um apoio de braço.

Cinto de três pontos

Todas as posições de assento no veículo têm um cinto de três pontos.

As instruções seguintes explicam como usar um cinto de três pontos corretamente.

1. Ajuste o banco, se ele for ajustável, de forma que você possa se sentar reto. Para ver como, consulte "Bancos" no Índice.



2. Pegue a lingueta do fecho e puxe o cinto transversalmente. Não deixe que o fio fique torcido.

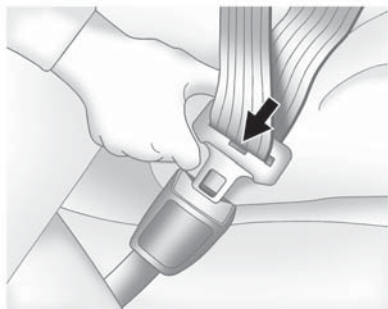
O cinto de três pontos pode travar se você o puxar muito rapidamente. Se isso acontecer, deixe o cinto voltar

44 Bancos e dispositivos de segurança

lentamente para destravá-lo. Então, puxe o cinto transversalmente de forma mais lenta.

Se a parte do ombro do cinto de segurança for puxada totalmente, o recurso de trava do dispositivo de retenção para crianças poderá ficar engatado. Se isso acontecer, deixe o cinto voltar todo o percurso e comece novamente.

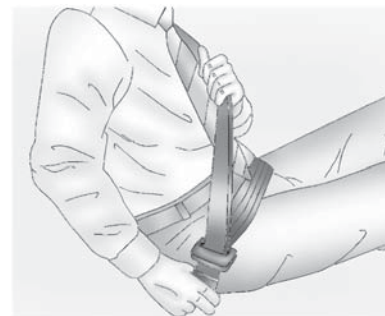
O cinto de segurança traseiro central só poderá ser retirado do retrator se o encosto estiver na posição vertical travada.



- Empurre a lingueta do fecho na fivela até perceber um clique.
- Puxe a lingueta do fecho para cima para se certificar de que esteja firme.

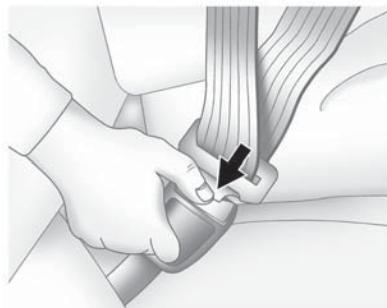
Posicione o botão de liberação na fivela para que o cinto de segurança possa ser desafivelado rapidamente, se necessário.

- Se equipado com um regulador de altura do cinto diagonal, mova-o até a altura justa para você. Consulte "Regulador de altura do cinto diagonal", posteriormente nesta seção, para obter instruções sobre seu uso, bem como informações importantes sobre segurança.



- Para apertar a parte subabdominal, puxe o cinto diagonal.

Pode ser necessário puxar na costura do cinto de segurança pela lingueta do fecho para regular inteiramente o cinto subabdominal em ocupantes de menor estatura.



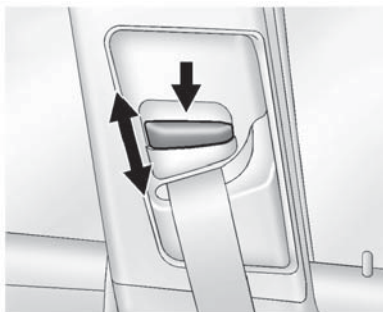
Para soltar o cinto, pressione o botão no fecho. O cinto automaticamente será recolhido a sua posição original de descanso. Se necessário, puxe a fivela para baixo e depois solte para permitir que o cinto seja totalmente recolhido.. Deslize a lingueta do fecho até a correia do cinto de segurança quando o cinto de segurança não estiver em uso.

Antes de fechar a porta, verifique se o cinto de segurança está fora do caminho. Se a porta for batida contra o cinto de segurança, tanto o cinto de segurança quanto o carro podem ficar danificados.

Regulador de altura do cinto diagonal

O veículo possui um regulador de altura do cinto diagonal para o motorista e para a posição do passageiro dianteiro direito.

Ajuste a altura para que a parte do ombro do cinto fique no ombro mas não caindo dele. O cinto deve estar próximo ao pescoço porém sem tocá-lo. O ajuste inadequado do cinto de segurança na altura do ombro pode reduzir a eficácia do cinto em caso de colisão. Consulte *Como usar os cintos de segurança corretamente* ⇨ 42.



Para mover o regulador de altura do cinto diagonal, puxe o botão de destravamento para baixo e mova o regulador de altura para a posição desejada. É possível mover o regulador para cima pressionando a guia do cinto diagonal para cima.

Depois de regulado na posição correta, tente mover o regulador para baixo sem pressionar o botão de destravamento para certificar-se de que esteja travado na posição.

Pré-tensionadores do cinto de segurança

Este veículo possui pré-tensionadores dos cintos de segurança para os ocupantes dos bancos laterais dianteiros. Embora os pré-tensionadores do cinto de segurança não possam ser vistos, eles fazem parte do conjunto do cinto de segurança. Eles podem ajudar a apertar os cintos de segurança durante os estágios iniciais de colisões moderadas a severas frontais, quase frontais ou traseiras se forem atendidas as condições-limite de ativação do pré-tensionador. E para veículos

46 Bancos e dispositivos de segurança

com airbags de impacto lateral, os pré-tensionadores do cinto de segurança podem ajudar a apertar os cintos de segurança em uma colisão lateral ou em situações de capotamento.

Os pré-tensionadores só funcionam uma vez. Se os pré-tensionadores forem ativados em uma colisão, estes e provavelmente outras peças do sistema de cintos de segurança do veículo deverão ser substituídos.

Uso do cinto de segurança durante a gestação

Os cintos de segurança servem para todas as pessoas, incluindo mulheres grávidas. Como todos os ocupantes, as grávidas estão mais propensas a se ferir seriamente caso não usem cintos de segurança.



Uma mulher grávida deve usar o cinto de segurança de três pontos, e a parte subabdominal deve ser colocada o mais baixo possível, abaixo da circunferência da barriga, por toda a gravidez.

A melhor forma de proteger o feto é proteger a mãe. Quando o cinto de segurança é usado corretamente, a probabilidade de o feto não se ferir em um acidente é maior. Para as gestantes, bem como para qualquer pessoa, o fundamental para tornar os cintos eficazes é usá-los corretamente.

Verificação do sistema de segurança

Ocasionalmente, verifique se estão funcionando corretamente a luz de segurança do cinto de segurança, o cinto de segurança, as fivelas, as linguetas do fecho, os retratores e os pontos de ancoragem. Verifique outras peças frouxas ou danificadas do sistema de cinto de segurança que possam impedir que um sistema de cinto de segurança funcione corretamente. Vá até o revendedor para solicitar o reparo. Cintos de segurança rasgados ou desfiados podem não protegê-lo em um acidente. Eles podem se romper sob forças de impacto. Se um cinto estiver rasgado ou desfiado, obtenha um novo imediatamente.

Certifique-se de que a luz de aviso do cinto de segurança esteja funcionando. Consulte *Avisos do cinto de segurança* ⇨ 83.

Mantenha os cintos de segurança limpos e secos. Consulte *Cuidados com o cinto de segurança* ⇨ 47.

Cuidados com o cinto de segurança

Mantenha os cintos de segurança limpos e secos.

Atenção

Não clareie nem tinja os cintos de segurança. Isso pode enfraquecê-los. Em caso de colisão, é possível que não forneçam proteção adequada. Limpe os cintos de segurança somente com sabão neutro e água morna.

Sistema de airbag

O sistema de airbag consiste em uma série de sistemas individuais.

Quando acionados os airbags inflam em milissegundos. Eles também esvaziam tão rápido que geralmente não se nota durante a colisão.

Atenção

Se manuseados incorretamente, os sistemas de airbag poderão ser acionados de maneira explosiva.

O motorista deve sentar-se o mais para trás possível,, sem comprometer o controle do veículo. Se estiver sentado muito próximo ao airbag, ele poderá causar morte ou ferimentos graves quando inflado.

Para uma proteção máxima em todos os tipos de colisões, todos os ocupantes, incluindo o motorista, sempre deverão usar

(Continuação)

Atenção (Continuação)

cintos de segurança para minimizar o risco de ferimentos graves ou morte em caso de acidente. Não sente ou se encoste desnecessariamente próximo ao airbag enquanto o veículo estiver em movimento.

O airbag poderá causar arranhões na face ou no corpo, ferimentos devido a óculos quebrados ou queimaduras ao explodir se for acionado.

Nota

Os sistemas eletrônicos dos airbags e de controle dos tensionadores encontram-se na área do console central.

Não colocar objetos magnéticos nessa área.

Não se deve colar nada nas tampas dos airbags e nem cobri-las com outros materiais.

48 Bancos e dispositivos de segurança

Cada airbag é acionado uma só vez.

Substitua airbags acionados em uma concessionária.

Não faça alterações nos componentes do sistema do airbag, pois isso invalidará a aprovação do veículo.

Caso o airbag seja acionado, um mecânico deve remover a direção, o painel de instrumentos, todas as peças do painel, as vedações da porta, as maçanetas e bancos.

Quando o airbag é acionado, pode haver um ruído alto e fumaça.

Essas condições são normais e não são perigosas, mas há casos em que podem irritar a pele do passageiro. Se a irritação for contínua, procure um médico.

Perigo


Nunca deixe que crianças, bebês, gestantes, idosos e deficientes sentem no banco dianteiro do passageiro equipado com airbags.

Além disso, não dirija com um bebê conforto instalado nesse banco. Em caso de acidente, o impacto do airbag inflado poderá causar ferimentos na face ou morte.

Cuidado

Se o veículo colidir com lombadas ou objetos em estradas sem asfalto ou calçadas, os airbags poderão ser ativados.

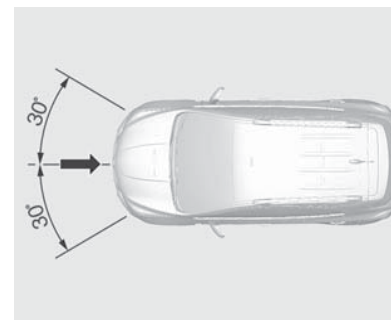
Dirija lentamente sobre superfícies que não foram projetadas para o tráfego de veículos para evitar a ativação acidental do airbag.

Indicador de controle  do sistema de airbag.

Consulte *Luz indicadora do airbag* ⇨ 83.

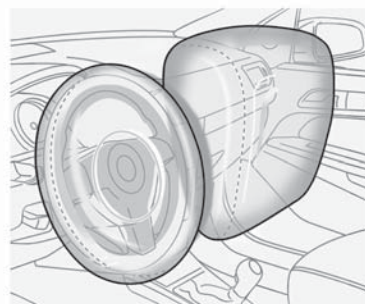
Sistema de airbags dianteiros

O sistema de airbags dianteiros consiste em um airbag no volante e um no painel de instrumentos do lado do passageiro. Eles podem ser identificados pela palavra AIRBAG.



O sistema de airbag dianteiro é acionado em caso de acidente de certa gravidade na área descrita.

A ignição deve estar LIGADA.



O movimento para a frente do ocupante do banco dianteiro é retardado, reduzindo assim, consideravelmente, o risco de ferimento na parte superior do corpo e na cabeça.

⚠ Atenção

A proteção ideal só se obtém quando o banco está na posição adequada.

(Continuação)

**Atenção
(Continuação)**

Mantenha a área onde o airbag infla livre de obstruções.

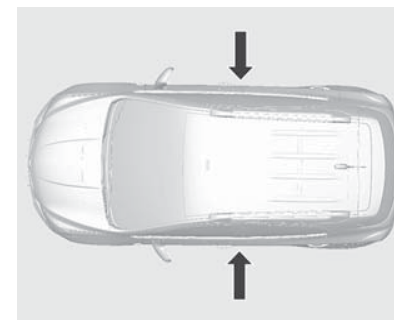
Use o cinto de segurança apertado corretamente. Só assim o airbag poderá fornecer proteção.

Sistema de airbags laterais (se equipado)



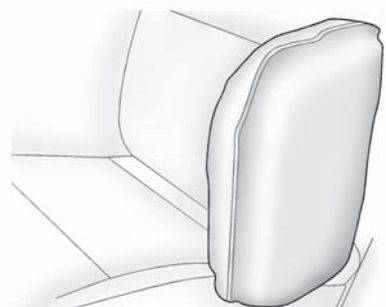
O sistema de airbags laterais consiste em um airbag em cada encosto do banco dianteiro.

Isso pode ser identificado pela palavra AIRBAG.



O sistema de airbag lateral é acionado em caso de acidente de certa gravidade. A ignição deve estar LIGADA

50 Bancos e dispositivos de segurança



O risco de ferimento no tórax e na pelve, em caso de impacto lateral, se reduz consideravelmente.

⚠ Atenção

Mantenha a área onde o airbag infla livre de obstruções.

Nota

Utilizar apenas capas de bancos aprovadas para o veículo em questão. Ter cuidado para não tapar os airbags.

⚠ Atenção

Crianças sentadas próximas a um airbag lateral poderão correr o risco de ferimentos graves ou fatais se o airbag for ativado, especialmente se a cabeça, o pescoço ou o peito da criança estiver próximo ao airbag no momento do acionamento.

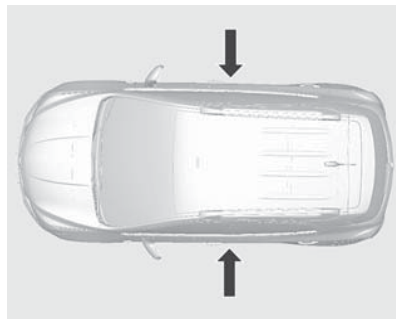
Nunca deixe uma criança encostar na porta ou ficar próxima ao módulo de airbag lateral.

Sistema de airbags do tipo cortina (se equipado)

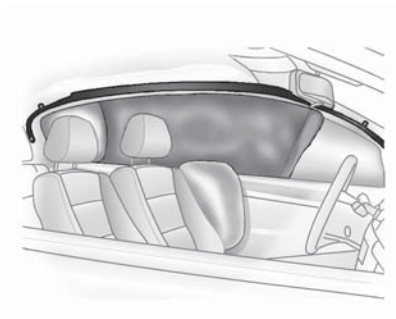


O sistema de airbag "cortina" consiste em um airbag na estrutura do teto em cada lado. Ele pode ser identificado pela palavra AIRBAG nas colunas do teto.

Bancos e dispositivos de segurança 51



O sistema de airbag "cortina" se ativa em caso de acidente de certa gravidade. A ignição deve estar LIGADA.



⚠ Atenção

Mantenha a área onde o airbag infla livre de obstruções.

Interruptor de desativação do airbag

O sistema de airbag dianteiro do banco do passageiro deve ser desativado se for necessário ajustar o dispositivo de retenção para crianças. O sistema de airbag "cortina", os tensionadores e todos os sistemas de airbag do motorista permanecerão ativos.



O sistema de airbag do passageiro pode ser desativado a partir de uma trava no painel de instrumentos, visível quando a porta dianteira do passageiro está aberta.

⚠ Atenção


Desative o sistema de airbag do passageiro dianteiro quando o banco do passageiro dianteiro estiver ocupado por uma criança.

Ative o sistema de airbag do passageiro dianteiro quando um adulto estiver no banco do passageiro dianteiro.


Use a chave de ignição para escolher a posição:

^{OFF} = os airbags do passageiro dianteiro serão desativados e não inflará no caso de uma colisão. O indicador de controle ^{OFF} fica aceso continuamente. Um dispositivo de retenção para crianças pode ser instalado de acordo com o gráfico.

52 Bancos e dispositivos de segurança

 = airbags do passageiro dianteiro estão ativados. Nenhum dispositivo de retenção para crianças pode ser instalado.



Enquanto o indicador de controle  não estiver aceso, os sistemas de airbag do banco do passageiro dianteiro inflarão em caso de colisão.

O status só muda quando o veículo está parado com a ignição desligada.

O status permanece até a próxima troca. Indicador de controle de desativação do airbag.

Consulte *Indicador de status de airbag do passageiro* ⇨ 84

Dispositivo de retenção para crianças

Crianças e bebês devem ser acomodados no banco traseiro e seguros através de dispositivos de retenção, conforme este manual.

Os quadris de um bebê são muito pequenos e um cinto de segurança comum não permanecerá no local correto, conforme necessário. Em vez disso, há a possibilidade de que o cinto do banco permaneça no abdômen do bebê, forçando-o diretamente, e isso pode causar ferimentos graves em caso de colisão.

Observe as regras imputadas pela legislação em vigor em relação ao transporte de crianças de menos de 10 anos de idade.

| Tipo de sistema para crianças | Idade |
|-------------------------------|--------------------|
| Bebê conforto | Até 1 ano de idade |

Bancos e dispositivos de segurança 53

| Tipo de sistema para crianças | Idade |
|-------------------------------|------------------|
| Cadeira de criança | De 1 a 4 anos |
| Assento de elevação | De 4 a 7,5 anos |
| Cinto de segurança do veículo | De 7,5 a 10 anos |

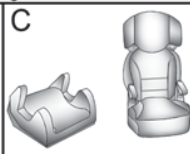
A



B



C



Modelo A - Bebê conforto

Modelo B - Cadeira de criança

Modelo C - Assento de elevação

Perigo

Não coloque o bebê conforto em um banco com o airbag dianteiro do passageiro ativado, caso contrário, em caso de colisão, o airbag poderá causar ferimentos graves à criança, pois a cabeça dela estaria muito próxima dele ao ser acionado.



Nota

Observe as regras fornecidas pela legislação atual sobre a instalação de dispositivo de retenção para crianças no banco dianteiro.

Classificação de mercado dos dispositivos de retenção para crianças

Como referência, o dispositivo de retenção para crianças disponíveis no mercado são classificadas com base no peso da criança. Observe cuidadosamente as instruções de instalação e uso fornecidas pelo fabricante do dispositivo de retenção para crianças.

Nota

Para escolher corretamente o dispositivo de retenção para crianças, é importante considerar a idade e o peso, além do biotipo da criança.

A General Motors recomenda usar o dispositivo de retenção para crianças original da GM.

54 Bancos e dispositivos de segurança



Nota

Antes de adquirir um dispositivo de retenção para crianças, verifique se ele é adequado para o cinto de segurança e para o banco.

⚠ Atenção

- Ao carregar uma criança, siga os procedimentos de transporte infantil estabelecidos pelas leis locais.

(Continuação)

Atenção (Continuação)

- Em alguns países, o uso de dispositivos de retenção para crianças é proibido em certos bancos.
- Certifique-se de que o dispositivo de retenção para crianças esteja instalado adequadamente. Se a cadeirinha de criança não estiver adequadamente preso, o risco de ferimentos sérios em caso de colisão aumenta.
- Não prenda nem coloque objetos ou outros materiais no dispositivo de retenção para crianças.
- Não deixe nenhum objeto solto no veículo. Durante um impacto, esse objeto pode causar ferimentos aos ocupantes.

(Continuação)

Atenção (Continuação)

- Depois de remover a criança do veículo, mantenha o dispositivo de retenção para crianças preso com o cinto de segurança para evitar que ele seja lançado para frente em caso de frenagem súbita.
- Se não for necessário manter o dispositivo de retenção para crianças no banco traseiro, remova-o do veículo e guarde-o.
- Depois de um acidente, é necessário substituir o dispositivo de retenção para crianças, pois ele deverá ter sofrido danos não visíveis.

Nota

Certifique-se de que o dispositivo de retenção para crianças:

- esteja de acordo com as instruções fornecidas pelo fabricante do dispositivo de retenção para crianças.
- tenha a etiqueta de aprovação de cumprimento das regulamentações de segurança em termos de leis locais.
- seja adequado ao veículo.

Sempre use o dispositivo de retenção para crianças adequadamente instalado e com o cinto de segurança colocado, mesmo se o percurso for curto. Verifique principalmente se o cinto de segurança está adequadamente esticado, se não está torcido nem posicionado incorretamente.

56 Bancos e dispositivos de segurança

Locais de montagem do dispositivo de retenção para crianças

Posições possíveis para ajustar o dispositivo de retenção para crianças (com cinto de três pontos).

| Grupo de massa | Banco dianteiro do passageiro | | Nos bancos laterais traseiros | No banco central traseiro |
|-----------------|-------------------------------|-------------------|-------------------------------|---------------------------|
| | Airbag ativado | Airbag desativado | | |
| 0: Até 10 kg | X | U1 | U2 | X |
| 0+: Até 13 kg | X | U1 | U2 | X |
| I: 9 a 18 kg | X | U1 | U2 | X |
| II: 15 a 25 kg | X | X | U2 | X |
| III: 22 a 36 kg | X | X | U2 | X |

X: Nenhum dispositivo de retenção para crianças é permitido nessa posição e classe de peso.

1: Ajuste a altura do banco para a posição mais alta possível e certifique-se de que o cinto de segurança do veículo possa mover-se para a frente a partir do ponto de ancoragem superior. Ajuste a inclinação do encosto do banco à distância necessária a uma posição vertical para garantir que o cinto esteja apertado no lado da fivela.

2: Mova o banco dianteiro do passageiro até a posição mais avançada ou ajuste a inclinação do encosto em uma posição vertical o quanto for necessário para garantir que não haja interferência entre o dispositivo de retenção para crianças e o encosto do banco dianteiro. Mova o apoio de cabeça até a posição mais alta.

U: Instalação permitida com um cinto de segurança de três pontos (Universal).

Bancos e dispositivos de segurança 57

Perigo

Advertência — Perigo extremo
Nunca use um dispositivo de retenção para crianças voltado para trás em um banco protegido por um airbag ativo em frente a ela, sob risco de morte ou ferimentos graves à criança.

Nota

As disposições estabelecidas por leis se sobrepõe à disposições deste Manual.

Perigo

Nunca use um único cinto de segurança para um adulto e uma criança. Durante um impacto, o cinto de segurança provavelmente exercerá muita pressão na criança, causando ferimentos graves ou fatais.

(Continuação)

Perigo (Continuação)

Nunca deixe que duas crianças compartilhem o mesmo cinto de segurança. Ambas podem sofrer ferimentos graves em uma colisão.



Perigo

Bebês e crianças nunca devem ser carregados no colo de outro ocupante.

(Continuação)

Perigo (Continuação)

Apesar de um bebê não pesar muito, ele será tão pesado durante uma colisão que será impossível segurá-lo, mesmo se o ocupante estiver com o cinto de segurança afivelado.

Crianças com mais de 10 anos

Uso correto do cinto de segurança em crianças com mais de 10 anos.



58 Bancos e dispositivos de segurança

Para verificar se uma criança pode usar um cinto de três pontos, certifique-se de que os joelhos da criança dobrem-se confortavelmente na borda do banco, o cinto transversal passa no peito da criança (entre o pescoço e o braço) e o cinto subabdominal está o mais baixo possível sobre os quadris.

Perigo

- Estatísticas de acidentes mostram que as crianças estarão mais seguras se estiverem no banco traseiro e usando o cinto de segurança de forma adequada.
- Crianças sem cinto de segurança podem ser jogadas para fora em um acidente.
- Sempre que uma criança estiver sentada, o cinto subabdominal deverá estar em posição baixa, tocando as coxas da criança. Em um

(Continuação)

Perigo (Continuação)

acidente, é aplicada força do cinto nos ossos pélvicos da criança.



Perigo

Essa imagem mostra uma criança sentada em um banco com cinto de três pontos usado incorretamente.

(Continuação)

Perigo (Continuação)

Se uma criança usar o cinto dessa forma, poderá sofrer ferimentos e risco de morte em uma colisão.

Dispositivo de retenção para crianças ISOFIX

Posições admitidas para fixar um dispositivo de retenção para crianças em ancoragens no veículo.

| Classe de peso | Classe de tamanho | Fixação | No banco do passageiro dianteiro | Nos bancos laterais traseiros | No banco central traseiro |
|--------------------|-------------------|---------|----------------------------------|-------------------------------|---------------------------|
| 0: Até 10 kg | E | ISO/R1 | X | IL (1) | X |
| 0+: Até 13 kg | E | ISO/R1 | X | IL (1) | X |
| | D | ISO/R2 | X | IL (1) | X |
| | C | ISO/R3 | X | IL (1) | X |
| I: 9 a 18 kg | D | ISO/R2 | X | IL (1) | X |
| | C | ISO/R3 | X | IL (1) | X |
| | B | ISO/F2 | X | IL, IUF | X |
| | B1 | ISO/F2X | X | IL, IUF | X |
| | A | ISO/F3 | X | IL, IUF | X |
| II: De 15 a 25 kg | | | X | IL | X |
| III: De 22 a 36 kg | | | X | IL | X |

1 : Mova o banco dianteiro do passageiro para a posição mais avançada ou ajuste a inclinação do encosto em uma posição vertical o quanto for necessário para garantir que não haja interferência entre o

dispositivo de retenção para crianças e o encosto do banco dianteiro.

IL : Adequado para dispositivos de retenção ISOFIX da categoria "veículo específico", "restrito" ou "semiuniversal". O dispositivo de retenção ISOFIX deve ser aprovado para o tipo específico do veículo.

60 Bancos e dispositivos de segurança

IUF : Adequado para dispositivos de retenção para crianças ISOFIX voltados para a frente da categoria universal aprovados para uso nessa classe de peso.

X : Não há dispositivo de retenção para crianças ISOFIX aprovado para essa classe de peso.

Dispositivo do banco e classe de tamanho ISOFIX

A - ISO/F3 : Dispositivo de retenção para crianças voltado para frente para crianças de tamanho máximo na classe de peso 9 a 18 kg.

B - ISO/F2 : Dispositivo de retenção para crianças voltado para frente para crianças menores que a classe de peso 9 a 18 kg.

B1 - ISO/F2X : Dispositivo de retenção para crianças voltado para frente para crianças menores que a classe de peso 9 a 18 kg.

C - ISO/R3 : Dispositivo de retenção para crianças voltado para trás para crianças de tamanho máximo na classe de peso até 18 kg.

D - ISO/R2 : Dispositivo de retenção para crianças voltado para trás para crianças menores que a classe de peso até 18 kg.

E - ISO/R1 : Dispositivo de retenção para crianças voltado para trás para crianças mais novas que a classe de peso até 13 kg.

Dispositivo de retenção para crianças com correia superior

Pontos de ancoragem para dispositivos de retenção para crianças



Este veículo vem equipado com ganchos de ancoragem para dispositivos de retenção para crianças.

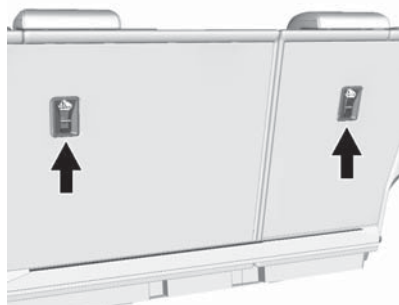
Os ganchos de ancoragem se localizam entre o encosto e o banco traseiro e são identificados pelos botões com o símbolo

Os ganchos de ancoragem se localizarão abaixo dos botões de identificação.


Instruções para fixar dispositivos de retenção para crianças nos pontos de ancoragem:

1. Posicione o dispositivo de retenção para crianças na frente do banco em que será instalado.
2. Trave os ganchos do dispositivo de retenção na ancoragem do veículo segundo as instruções do fabricante do dispositivo de retenção para crianças.
3. Verifique se o dispositivo de retenção está totalmente fechado no banco do veículo.

Ancoragens superiores para dispositivos de retenção para crianças



Pontos de ancoragem superiores do veículo

Os pontos de ancoragem superiores para o dispositivo de retenção para crianças localizam-se na segunda fila de bancos traseiros, alinhados com as três posições dos bancos laterais, sempre alinhados com os bancos traseiros e identificados com o símbolo .

Nota

Use somente os pontos de ancoragem superiores para fixar dispositivos de retenção para crianças.

Instruções para fixar dispositivos de retenção para crianças nas ancoragens superiores:

1. Trave os ganchos da correia superior nas ancoragens do veículo segundo as instruções do fabricante do dispositivo de retenção para crianças.
2. Verifique se o dispositivo de retenção para crianças está totalmente fechado no banco do veículo.

62 Compartimentos de carga

Compartimentos de carga

Porta-objetos

| | |
|---|----|
| Porta-objetos | 62 |
| Porta-objetos do painel de instrumentos | 62 |
| Porta-luvas | 63 |
| Porta-copos | 64 |
| Caixa para óculos | 64 |
| Porta-objetos debaixo do banco | 64 |

Posição de bagagens/cargas

| | |
|------------------------------|----|
| Compartimento de bagagem ... | 65 |
|------------------------------|----|

Recursos adicionais de carga

| | |
|--|----|
| Tampa do painel do compartimento de carga/ compartimento de carga traseiro | 68 |
| Sistema de gestão de carga ... | 69 |
| Triângulo de segurança | 70 |
| Extintor de incêndio | 70 |

Sistema de bagageiro do teto

| | |
|------------------------------------|----|
| Sistema de bagageiro do teto | 71 |
|------------------------------------|----|

Informações sobre disposição de cargas no veículo

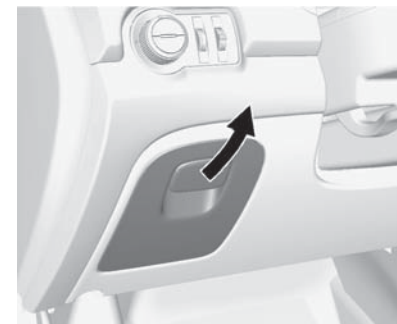
| | |
|---|----|
| Informações sobre disposição de cargas no veículo | 72 |
|---|----|

Porta-objetos

⚠ Atenção

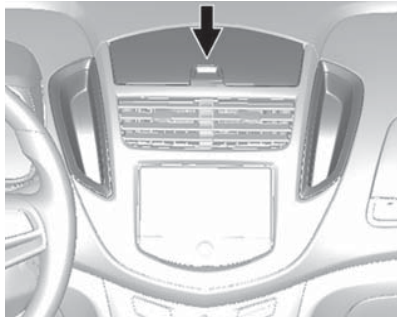
Não armazene objetos pesados ou cortantes nos compartimentos de carga. Em uma colisão, esses objetos poderão fazer com que a tampa se abra e resultar em ferimentos.

Porta-objetos do painel de instrumentos



Está localizado próximo à coluna de direção na parte inferior dos instrumentos.

Para abrir, puxe a alavanca.



Está localizado no painel de instrumentos.

Para abrir o compartimento de carga superior, deslize a trava.



Está localizado na parte superior do porta-luvas.

Para abrir, aperte o botão.

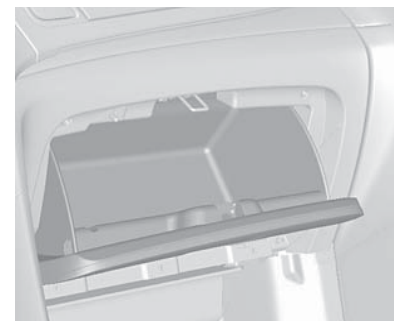
É usado para pequenos artigos.

Para fechar, empurre firmemente a porta do compartimento de carga.

⚠ Atenção

Para reduzir o risco de ferimentos em um acidente ou em uma parada brusca, sempre mantenha a porta do compartimento de carga fechada enquanto dirige.

Porta-luvas



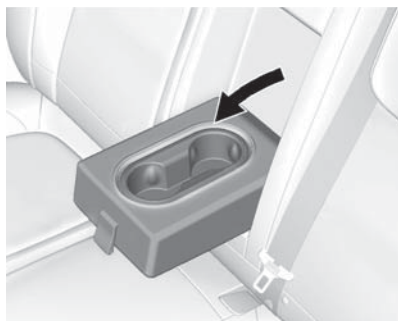
Para abrir, puxe a alavanca.

⚠ Atenção

Para reduzir o risco de ferimentos em um acidente ou em uma parada brusca, sempre mantenha a porta do porta-luvas fechada enquanto dirige.

64 Compartimentos de carga

Porta-copos



Os porta-copos estão localizados no console central e no apoio de braço traseiro.

Para usar o porta-copos traseiro, puxe a cinta no apoio de braço traseiro.

Atenção

Não coloque copos sem tampa cheios de líquido quente no porta-copos enquanto o veículo estiver em movimento. Se o

(Continuação)

Atenção (Continuação)

líquido quente espirrar, você se queimará. Uma queimadura no motorista poderá levar à perda de controle do veículo.

Para reduzir o risco de ferimento pessoal em caso de uma parada brusca ou uma colisão, não coloque garrafas, copos, latas etc. sem tampa ou soltos no porta-copos enquanto o veículo estiver em movimento.

Caixa para óculos

Pode existir uma caixa para óculos sobre a porta do motorista. Puxe para abrir.

Porta-objetos debaixo do banco



Se equipado, há um compartimento de carga sob o assento do passageiro. Levante a extremidade da bandeja para cima e puxe para frente para abrir. Empurre no sentido do assento para fechar.

Posição de bagagens/ cargas

Compartimento de bagagem

Como dobrar o encosto do banco após o rebatimento do assento

Atenção

Não amontoe bagagem nem outra carga mais alta nos bancos dianteiros.

Não deixe que passageiros sentem nos encostos dos bancos rebatidos enquanto o veículo estiver em movimento.

Bagagem ou passageiros não protegidos sobre um encosto do banco dobrado podem ser lançados ou ejetados do veículo em caso de parada súbita ou acidente.

(Continuação)

Atenção (Continuação)

Podem ocorrer ferimentos graves ou morte.

Se o encosto de algum dos bancos não estiver travado, ele pode avançar em caso de parada brusca ou colisão. Isso poderia ferir a pessoa sentada no banco. Sempre empurre e puxe os encostos dos bancos para certificar-se de que estão

Atenção

Um cinto de segurança passado incorretamente, preso incorretamente ou torcido não fornecerá a proteção necessária em caso de colisão. O usuário ou usuária do cinto poderá ficar gravemente ferido. Após elevar o encosto do banco traseiro, sempre certifique-se de que os cintos de segurança estão

(Continuação)

Atenção (Continuação)

passados e afivelados corretamente e que não estão retorcidos.

Para dobrar os encostos traseiros:

Cuidado

Dobrar o encosto do banco traseiro antes de virar a almofada pode causar danos ao banco traseiro.

Sempre vire a almofada e dobre o encosto do banco traseiro.

Cuidado

Rebater o banco traseiro com os cintos de segurança ainda presos às fivelas pode danificar o banco ou os cintos. Desafivele sempre os cintos de segurança e

(Continuação)

66 Compartimentos de carga

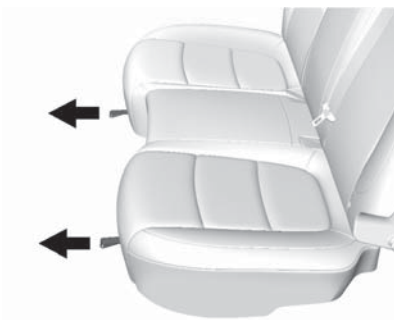
Cuidado (Continuação)

retorne-os à sua posição de armazenamento antes de dobrar um banco traseiro.

1. Empurre os apoios de cabeça para baixo ao pressionar a trava.

Nota

Para garantir espaço suficiente para a operação da almofada do banco, deslize o banco dianteiro para frente e ajuste o encosto do banco na posição reta.



2. Puxe a cinta sob a almofada do banco. A almofada do banco cai automaticamente.

Nota

Não coloque nada no assoalho. Objetos podem causar o dobramento errado ou danificar o assento do banco.



3. Puxe a alavanca de liberação na parte superior do encosto do banco traseiro.



4. Dobre o encosto para frente e para baixo.
5. Para retornar o cinto de segurança para a posição original, puxe o cinto de segurança e levante o encosto do banco. Empurre o encosto do banco firmemente para o lugar. Certifique-se de que os Cintos de segurança não são pinçados pela trava.

O cinto de segurança traseiro central poderá travar quando você levantar o encosto. Se isso acontecer, deixe o cinto voltar todo o percurso e comece novamente.

Compartimentos de carga 67

Se o Cinto de segurança ainda estiver travado, tente novamente após puxar a almofada para fora.

Atenção

Para retornar a almofada do banco traseiro, coloque a parte traseira da almofada do banco na posição original para garantir que as cintas da fivela do cinto de segurança não estão dobradas nem presas sob a almofada do banco e empurre firmemente a parte dianteira da almofada do banco para baixo até que trave.

Cuidado

Ao retornar o encosto do banco traseiro para a posição reta, coloque o cinto de segurança traseiro e as fivelas entre o encosto do banco traseiro e uma almofada. Certifique-se de que o

(Continuação)

Cuidado (Continuação)

cinto de segurança e as fivelas traseiras não fiquem espremidas sob a almofada do banco traseiro.

Certifique-se de que os cintos de segurança não estejam torcidos ou presos nos encostos dos bancos e estejam dispostos na posição correta.

Atenção

Certifique-se de que os encostos dos bancos traseiros estão totalmente para trás e travados na posição antes de operar o veículo com passageiros nos bancos traseiros.

Não puxe as alavancas de liberação na parte superior dos encostos enquanto o veículo estiver em movimento.

Isso pode causar ferimentos e dano ao veículo.

Cuidado

Rebater o banco traseiro com os cintos de segurança ainda presos às fivelas pode danificar o banco ou os cintos.

Desafivele sempre os cintos de segurança e retorne-os à sua posição de armazenamento antes de dobrar um banco traseiro.

Atenção

Nunca permita que os passageiros se sentem sobre os encostos dos bancos dobrados enquanto o veículo está em movimento, pois essa não é uma posição para sentar adequada e os cintos de segurança não estão disponíveis para uso.

Isto poderá levar a ferimentos ou morte no caso de um acidente ou parada brusca.

(Continuação)

68 Compartimentos de carga

Atenção (Continuação)

Objetos transportados sobre os encostos dos bancos dobrados não deverão se estender acima da parte superior dos bancos dianteiros. Isto poderá fazer com que a carga deslize para frente e cause ferimentos ou danos durante paradas bruscas.

Recursos adicionais de carga

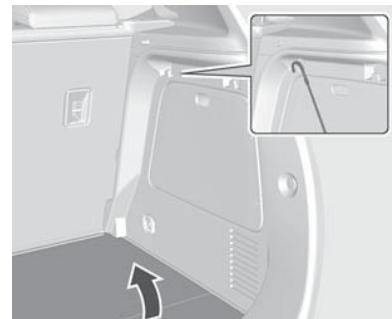
Tampa do painel do compartimento de carga/ compartimento de carga traseiro

Compartimento de carga traseiro



É possível armazenar ferramentas, pneu reserva etc.

Puxe a cinta e levante-o.



Dobre o assoalho de carga e posicione o gancho no gancho do compartimento localizado no acabamento lateral como indicado.

Nota

Se estiver localizado em um local inadequado pode causar ruídos e desgaste pelo contato com o assento traseiro.

Tampa do painel do compartimento de carga



É possível posicionar objetos pequenos ou guardar itens armazenados na área de carga.

Para usar o painel, prenda cada uma das amarrações nas âncoras da tampa do compartimento de carga.

Quando não estiver em uso, posicione o painel ao contrário no banco traseiro.

Nota

Se estiver localizado em um local inadequado pode causar ruídos e desgaste pelo contato com o assento traseiro.

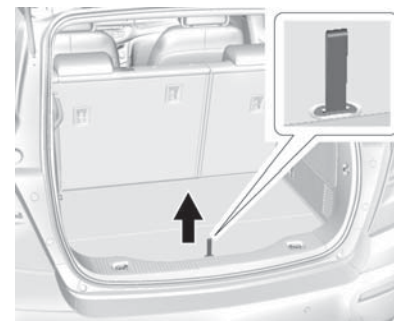
Cuidado

Não posicione objetos pesados no painel.

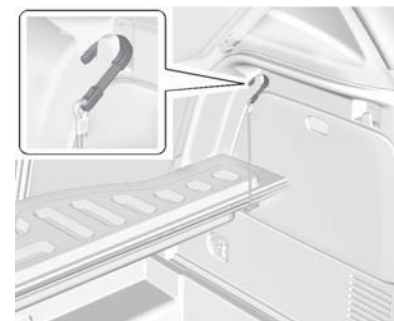
Se levantar quando abrir a tampa do compartimento de carga, mantenha o painel limpo para evitar quedas de objetos.

Sistema de gestão de carga

Este veículo possui um sistema de gestão de carga na parte traseira.



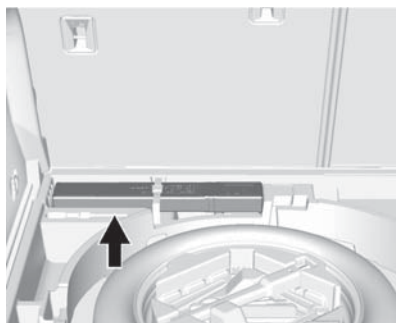
Puxe a tira para levantar.



70 Compartimentos de carga

Dobre o assoalho de carga.
Coloque o gancho do assoalho de carga dentro do gancho do acabamento lateral.

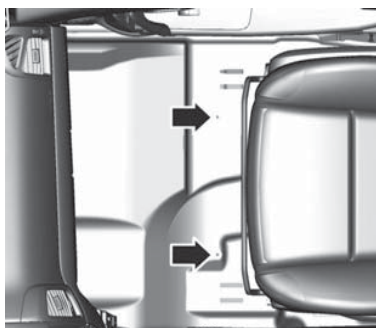
Triângulo de segurança



Se equipado, o Triângulo de segurança está armazenado no compartimento de carga traseiro.

Extintor de incêndio (se equipado)

Para veículos sem extintor de incêndio

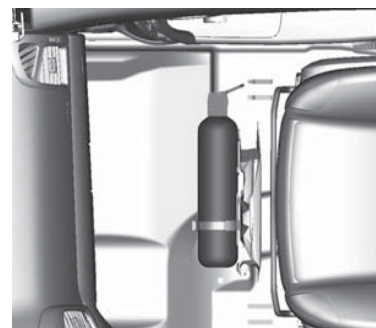


De acordo com a Resolução Nº 556/2015 do Conselho Nacional de Trânsito - CONTRAN e com a Lei nº 9.503 / 1997, o extintor não é item obrigatório de fábrica.

O veículo possui um local adequado para a instalação do suporte para o extintor de incêndio abaixo do banco do passageiro, sob o tapete do assoalho conforme ilustração.

O extintor de incêndio e o suporte podem ser adquiridos separadamente e instalados em uma concessionária Chevrolet.

Para veículos equipados com extintor de incêndio



O extintor se localiza no espaço para os pés sob o banco do passageiro.

 **Atenção**

A manutenção do extintor de incêndio é de responsabilidade do proprietário, e deve ser executada rigorosamente nos intervalos especificados pelo fabricante, de acordo com as instruções impressas na etiqueta do equipamento. O dono deve, periodicamente, verificar se:

- Sua pressão interna ainda está indicada na zona de operação verde do manômetro
- O selo de chumbo não é violado.
- A validade do extintor não está expirada.

Em caso de alguma irregularidade ou depois de usá-lo, o extintor deverá ser substituído por um novo, fabricado de acordo com a legislação em vigor.

Sistema de bagageiro do teto

O bagageiro do teto pode ser usado para carregar carga adicional ou itens em lote.

O bagageiro do teto possui trilhos laterais presos no teto.

Entre em contato com uma oficina autorizada para obter mais detalhes e normas sobre direção com um bagageiro do teto carregado.

Cuidado

Certifique-se de que a carga está distribuída uniformemente nos trilhos cruzados ou laterais. A superfície do teto não deve ser carregada.

Um bagageiro carregado altera o centro de gravidade do carro. Dirija com atenção quando existir vento lateral e não dirija em velocidades altas.

(Continuação)

Cuidado (Continuação)

Para evitar danos ou perda de carga durante a condução, verifique frequentemente para garantir que a carga está presa.

Quando dirigir com carga no bagageiro do teto não opere o teto solar.

 **Atenção**

O vento pode atingir objetos maiores ou mais largos que o veículo na parte superior do veículo durante a direção. Isso pode causar perda de controle. O objeto carregado pode ser torcido violentamente e isso pode causar colisões ou danos ao veículo.

Nunca carregue algo maior ou mais largo que o bagageiro do teto na parte superior do veículo.

(Continuação)

72 Compartimentos de carga

Atenção (Continuação)

Um bagageiro do teto carregado altera o centro de gravidade do veículo. Não dirija em velocidades altas. Tome cuidado ao cruzar com ventos laterais.

Podem ocorrer danos ao veículo ou ferimentos pessoais se essas instruções não forem seguidas.

Atenção

A carga máxima do bagageiro do teto é de 165 lbs (75 kg). Não exceda a capacidade máxima do veículo ao carregá-lo.

Informações sobre disposição de cargas no veículo

- Objetos pesados dentro do compartimento de carga devem ser condicionados contra o encosto do banco traseiro. Certifique-se de que os encostos estejam seguramente presos. Se os objetos podem ser empilhados, os objetos mais pesados devem ser colocados por baixo.
 - Prenda os objetos na tampa do compartimento de carga para evitar que deslizem.
 - Quando estiver transportando objetos no compartimento de cargas, os encostos dos bancos traseiros não devem estar inclinados para a frente.
 - Não permita que a carga ultrapasse a altura das bordas superiores dos encostos.
 - Não posicione objetos na tampa do compartimento de carga nem no painel de instrumentos, não tampe os sensores na parte superior do painel de instrumentos.
- A carga não deve obstruir a operação dos pedais, freio de estacionamento ou alavanca do câmbio, nem impedir a liberdade de movimentos do motorista. Não coloque objetos soltos no interior do veículo.
 - Não dirija com a tampa do compartimento de carga aberta.
 - A carga útil é a diferença entre o peso bruto permitido do veículo *Placa de identificação* ⇨ 216 e o peso embarcado.
 - Dirigir com carga no teto aumenta a sensibilidade do veículo a ventos laterais e possui um efeito negativo no manuseio do veículo devido a um centro de gravidade mais alto.

Distribua a carga de modo equilibrado e prenda-a com correias de retenção adequadas. Ajuste a calibragem dos pneus e a velocidade do veículo de acordo com as condições de carga. Verifique e reaperte as correias frequentemente.

Comandos e controles 73

Comandos e controles

Controles

| | |
|--|----|
| Ajuste de posição do volante | 74 |
| Controles do volante | 74 |
| Buzina | 75 |
| Limpador/lavador do para-brisa | 75 |
| Limpador/lavador do vidro traseiro | 77 |
| Tomadas elétricas | 78 |

Luzes de advertência, medidores e indicadores

| | |
|---|----|
| Luzes de advertência, medidores e indicadores | 79 |
| Cluster de instrumentos | 80 |
| Velocímetro | 81 |
| Hodômetro | 81 |
| Hodômetro parcial | 82 |
| Tacômetro | 82 |
| Medidor de combustível | 82 |
| Visor da transmissão | 83 |
| Avisos do Cinto de Segurança | 83 |
| Luz Indicadora do Airbag | 83 |

| | |
|--|----|
| Indicador de Condição do Airbag do Passageiro | 84 |
| Luz indicadora do sistema de carga | 84 |
| Luz indicadora de funcionamento incorreto | 85 |
| Luz indicadora de fazer revisão em breve | 86 |
| Luz de advertência do sistema de freio | 87 |
| Luz de advertência do sistema de freios antiblocantes (ABS) | 87 |
| Direção assistida | 87 |
| Luz indicadora do auxiliar de estacionamento ultrassônico | 88 |
| Luz de advertência de temperatura do líquido de arrefecimento do motor | 88 |
| Luz indicadora da pressão dos pneus | 88 |
| Luz indicadora de pressão de óleo do motor | 89 |
| Luz de advertência de nível de combustível baixo | 89 |
| Luz indicadora do imobilizador | 89 |
| Potência do motor reduzida | 89 |
| Luz indicadora de farol alto aceso | 90 |

| | |
|--|----|
| Luz indicadora do farol de neblina | 90 |
| Luz indicadora da lanterna de neblina | 90 |
| Lembrete de luzes acesas | 90 |
| Luz indicadora do controle de velocidade de cruzeiro | 90 |
| Luz indicadora de porta aberta | 90 |

Mostrador digital de informação

| | |
|---|----|
| Mostrador digital com funções múltiplas (DIC) | 91 |
|---|----|

Mensagens do veículo

| | |
|----------------------------------|----|
| Mensagens do veículo | 92 |
| Mensagens do Óleo do Motor | 93 |

Computador de bordo

| | |
|---------------------------|----|
| Computador de bordo | 93 |
|---------------------------|----|

74 Comandos e controles

Controles

Ajuste de posição do volante



Para ajustar a direção:

1. Puxe a alavanca para baixo.
2. Movimento o volante para cima e para baixo.
3. Movimento o volante para frente e para trás (se equipado).
4. Empurre a alavanca para cima para travar a direção no lugar.

Não ajuste o volante enquanto estiver dirigindo.

Controles do volante



Alguns controles de áudio do volante podem diferir, dependendo das opções do veículo. Alguns controles de áudio podem ser ajustados no volante.

/ (**Aperte para falar**) : Para veículos com Bluetooth, pressione para interagir com esses sistemas.

/ (**Mudo/terminar chamada**) : Pressione para recusar ou aceitar uma chamada, para terminar o reconhecimento de fala

ou para terminar uma chamada em andamento. Pressione para silenciar os alto-falantes do veículo ao usar o sistema de conforto e de conveniência. Pressione novamente para ativar o som novamente.

Para veículos com sistemas Bluetooth, pressione para rejeitar uma chamada ou terminar uma chamada em andamento.


SRC (**Fonte**) : Pressione para selecionar uma fonte de áudio.

Use para passar para cima ou para baixo para selecionar estação de rádio anterior ou próxima ou para mudar a faixa do CD/MP3.

- (**Volume**) : Pressione + ou - para aumentar ou para diminuir o volume.

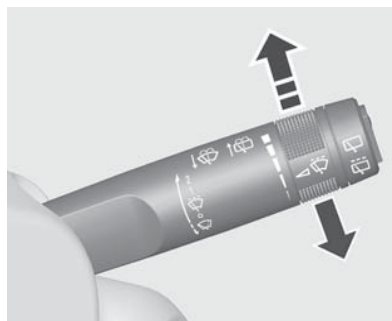
Buzina



Pressione  na direção para soar a buzina.

Limpador/lavador do para-brisa

Limpador do para-brisa



Para operar os limpadores de para-brisa, gire a ignição para ON (ligado) e mova a alavanca do limpador/lavador do para-brisa

2: Limpador contínuo, velocidade rápida.

1: Limpador contínuo, velocidade lenta.

 : Funcionamento intermitente.

O: Sistema desligado.

 : Função de neblina.

Função de neblina

Para operar os limpadores de para-brisa uma vez em caso de chuva ou neblina, pressione levemente a alavanca do limpador/lavador do para-brisa para baixo e libere.

A alavanca retornará automaticamente para a posição normal quando for liberada.

Os limpadores funcionarão por um ciclo.

Cuidado

Uma visão pouco nítida para o motorista pode levar a um acidente, resultando em ferimentos e em danos ao veículo ou outra propriedade.

Não ligue os limpadores do para-brisa quando o mesmo estiver seco ou obstruído, com neve ou gelo. Utilizar os limpadores em um para-brisa

(Continuação)

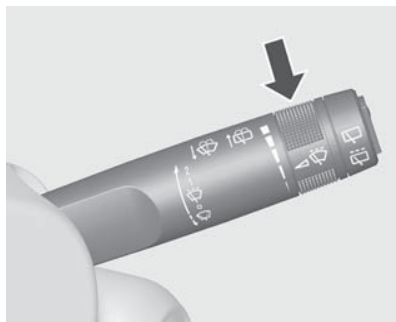
76 Comandos e controles

Cuidado (Continuação)

obstruído poderá danificar as palhetas e o motor do limpador e o vidro.

Verifique se as palhetas não estão congeladas nos vidros antes de ligar em clima frio. O funcionamento do limpador, quando a palheta está congelada, poderá danificar o motor do limpador.

Intervalo ajustável do limpador

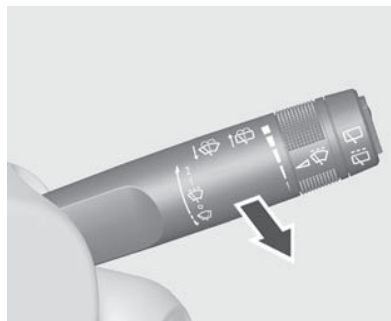


Gire o botão para ajustar o intervalo de tempo desejado para o limpador:

Intervalo curto = gire o botão giratório do ajustador para cima

Intervalo longo = gire o botão giratório do ajustador para baixo

Lavador do para-brisa



Puxe a alavanca. O fluido do lavador é borrifado no para-brisa e o limpador se move uma vez.

Cuidado

Não opere o lavador do para-brisa continuamente por mais de alguns segundos ou se o tanque de fluido do lavador estiver vazio. Isso pode fazer com que o motor do lavador aqueça resultando em reparos custosos.

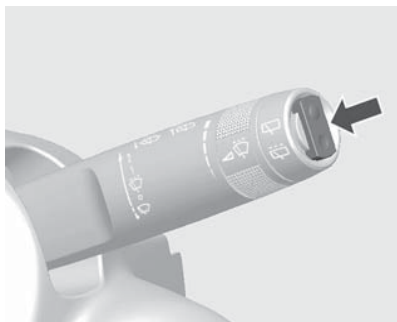
⚠ Atenção

Não disperse fluido de água no para-brisa em climas abaixo de zero.

Usar fluido de água e limpadores pode causar um acidente em climas abaixo de zero porque a água pode congelar no para-brisa e obstruir a visão.

Limpador/lavador do vidro traseiro

Limpador



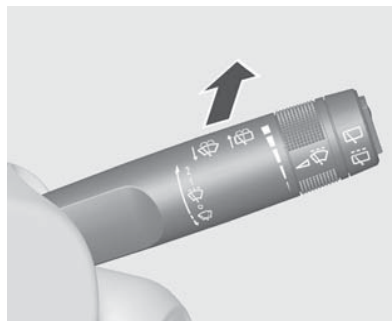
Para operar a tampa do compartimento de carga, pressione o interruptor na extremidade da alavanca.

Pressione a parte superior do interruptor para operar o limpador continuamente.

Pressione a parte inferior do interruptor para operar o limpador em intervalos.

Para desligar o limpador, coloque o interruptor na posição.

Lavador



Empurre a alavanca em direção ao painel de instrumentos.

O fluido do lavador é borrifado no vidro traseiro e o limpador se move algumas vezes.

Cuidado

Uma visão pouco nítida para o motorista pode levar a um acidente, resultando em ferimentos e em danos ao veículo ou outra propriedade.

Não ligue o limpador do vidro traseiro quando o vidro estiver seco ou obstruído, com neve ou gelo.

Utilizar o limpador em um vidro obstruído poderá danificar as palhetas, o motor do limpador e o vidro.

Verifique se as palhetas não estão congeladas nos vidros antes de ligar em clima frio. O funcionamento do limpador, quando a palheta está congelada, poderá danificar o motor do limpador.

(Continuação)

78 Comandos e controles

Cuidado (Continuação)

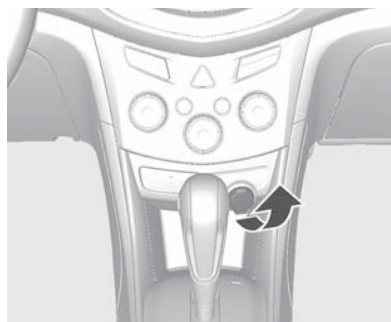
Não disperse fluido de água no vidro da tampa do compartimento de carga em climas abaixo de zero.

Aqueça o vidro da tampa do compartimento de carga antes de operar o lavador do vidro.

O fluido do lavador pode formar gelo no vidro da tampa do compartimento de carga e obstruir sua visibilidade.

Não opere o lavador do vidro da tampa do compartimento de carga continuamente por mais que alguns segundos ou se o tanque de fluido do lavador estiver vazio. Isso pode fazer com que o motor do lavador aqueça resultando em reparos custosos.

Tomadas elétricas



As tomadas elétricas podem ser usadas para conectar equipamentos elétricos, como um telefone celular ou um MP3 player.

O veículo possui uma tomada elétrica na frente do porta-copos no porta-objetos central. Pode existir outra na parte traseira do console central.

Remova a tampa para acessar e substituir quando não estiver sendo usado.

⚠ Atenção

A alimentação das tomadas é contínua. Não deixe equipamentos elétricos conectados quando o veículo não estiver sendo usado, porque o veículo pode pegar fogo e causar danos ou morte.

Cuidado

Deixar um equipamento elétrico na tomada por um período prolongado com o veículo desligado drenará a bateria. Sempre desconecte o equipamento elétrico quando não estiver em uso e não conecte equipamento elétrico que exceda 20 A.

Algumas tomadas de acessórios elétricos podem não ser compatíveis com a tomada de alimentação para acessórios e podem sobrecarregar os fusíveis do

veículo ou do adaptador. Se um problema for observado, consulte sua concessionária.

Ao instalar equipamentos elétricos, certifique-se de seguir as instruções adequadas de instalação, incluídas com o equipamento.

Cuidado

A conexão de equipamentos pesados na tomada elétrica pode causar danos, os quais não são cobertos pela garantia do veículo. As tomadas de alimentação foram projetadas para conectar apenas conexões de energia para acessórios, como cabos de carregamento de telefone celular.

Luzes de advertência, medidores e indicadores

As luzes de advertência e os medidores podem sinalizar que algo está errado antes que se torne sério o suficiente de modo a causar reparos caros ou substituições. Prestar atenção nas luzes de advertência e nos medidores pode evitar ferimentos.

As luzes de advertência acendem quando há um problema com uma função do veículo. Algumas luzes de advertência acendem rapidamente ao ligar o motor para indicar que estão funcionando.

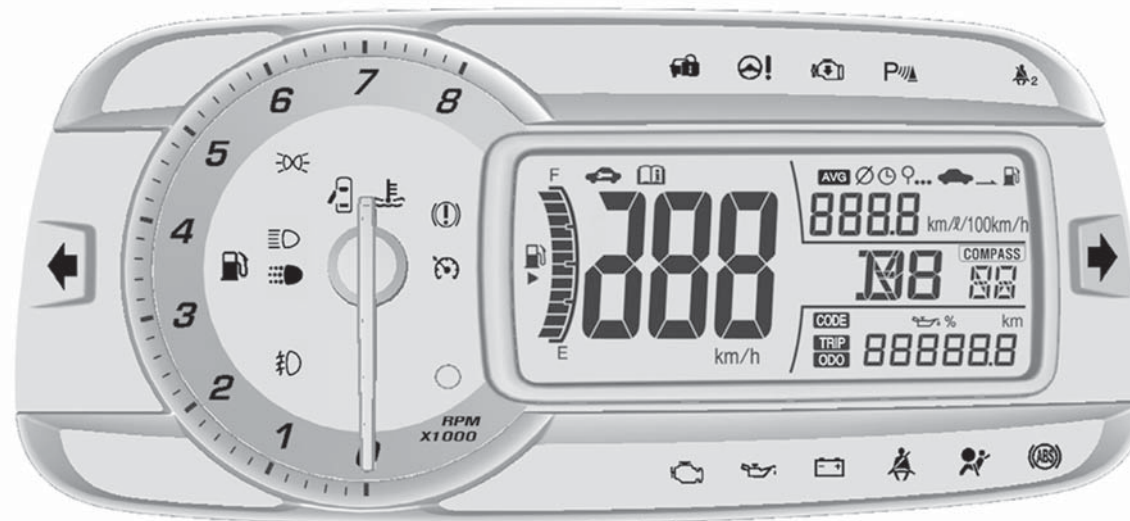
Os medidores podem indicar quando há um problema com uma função do veículo. Frequentemente, os medidores e as luzes de advertência funcionam em conjunto para indicar um problema com o veículo.

Quando uma das luzes de advertência acende ou permanece acesa durante a condução, ou

quando um dos medidores mostra que pode haver um problema, verifique a seção que explica o que fazer. Aguardar para executar os reparos pode ser caro e até perigoso.

80 Comandos e controles

Cluster de instrumentos



Velocímetro



O velocímetro mostra a velocidade do veículo em quilômetros por hora (km/h) ou milhas por hora (mph).

Hodômetro



O hodômetro mostra a distância percorrida do carro, em quilômetros ou milhas.

Existe um hodômetro parcial que mede a distância que o veículo percorreu desde a última vez que esta função foi reiniciada.



A cada vez que esse manípulo é pressionado no painel de instrumentos, o visor muda na ordem indicada a seguir:

Hodômetro - Hodômetro parcial

Nota

Para zerar o hodômetro, pressione o manípulo por alguns segundos.

82 Comandos e controles

Hodômetro parcial

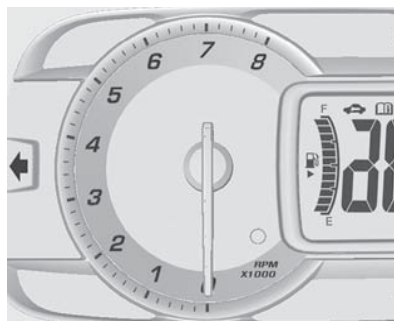
TRIP

O hodômetro parcial pode mostrar a distância percorrida pelo veículo desde que o hodômetro parcial foi zerado pela última vez.

Pressione a haste para redefinição do hodômetro parcial no painel de instrumentos para alternar entre o hodômetro e o hodômetro parcial.

Para reiniciar o hodômetro parcial, segure a haste de reinicialização do hodômetro parcial enquanto ele for mostrado. Tome cuidado para não reinicializar o monitoramento da vida útil do óleo acidentalmente.

Tacômetro



O tacômetro exibe a velocidade do motor em rotações por minuto (rpm).

Medidor de combustível



O medidor de combustível indica a quantidade de combustível restante quando a ignição está na posição ON/RUN (ligado/funcionando).

A luz de advertência do nível de combustível baixo se acende quando o tanque está quase vazio. Existe uma pequena quantidade de combustível restante, porém o tanque de combustível do veículo deverá ser reabastecido logo. Consulte *Luz de advertência de nível de combustível baixo* ⇨ 89 para obter mais informações.

Uma seta no indicador de nível de combustível indica o lado do veículo onde se encontra a portinhola de abastecimento.

Seguem quatro perguntas que alguns proprietários fazem. Nenhum destes representa um problema com o medidor de combustível:

- No posto de abastecimento, a bomba de combustível desliga antes de o medidor ler cheio.
- Pode ser necessário abastecer um pouco mais, ou menos do que o mostrado no medidor. Por exemplo, o medidor pode ter indicado que o tanque estava na metade, porém foi necessário, na realidade, um pouco mais ou um pouco menos que a capacidade de meio tanque de combustível para abastecê-lo.
- O indicador se move um pouco em uma curva ou ao acelerar.
- O indicador volta para vazio quando a ignição é desligada.

Visor da transmissão




Indica a marcha selecionada ou o modo de transmissão.

Avisos do Cinto de Segurança

Luz do Aviso do Cinto de Segurança do Motorista


Há um Aviso do cinto de segurança do motorista aceso no painel de instrumentos.

Ao dar a partida no veículo, essa luz  pisca e um aviso sonoro pode ser acionado para lembrar ao

motorista de afivelar o cinto de segurança. Em seguida, a luz permanecerá acesa até que o cinto de segurança seja afivelado. Este ciclo poderá continuar diversas vezes se o motorista permanecer ou retirar o cinto de segurança enquanto o veículo estiver se movendo.

Se o cinto de segurança do motorista estiver afivelado, não se ativam nem a luz nem o aviso sonoro.

Luz Indicadora do Airbag

Esta luz  indica que existe um problema elétrico com o sistema de airbag. A verificação do sistema inclui o(s) sensor(es) do airbag, sistema de detecção de passageiro (se equipado), os pré-tensionadores, os módulos do airbag, a fiação e o módulo de detecção e diagnóstico de colisões. Para obter mais informações sobre o sistema de airbag, consulte *Sistema de Airbag* ⇨ 47.

84 Comandos e controles

A luz indicadora do airbag se acende por vários segundos ao dar a partida no veículo. Se a luz não acender nesse momento, conserte-a imediatamente.

⚠ Atenção

Caso a luz indicadora do airbag permaneça acesa após dar a partida no veículo ou se acenda durante a condução, isso significa que o sistema de airbag pode não estar funcionando corretamente. Os airbags do veículo podem não inflar em caso de colisão, ou podem até mesmo inflar sem haver colisão. Para ajudar a evitar ferimentos, providencie imediatamente o reparo do veículo.

Indicador de Condição do Airbag do Passageiro



Os indicadores de estado do airbag do passageiro estão no painel de instrumentos.

Quando a ignição é ligada, os indicadores acendem por alguns segundos.

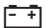
O indicador de estado acenderá **ON** ou **OFF**. **ON** acende quando o airbag dianteiro do passageiro é ativado. **OFF** acende quando o airbag dianteiro do passageiro é desativado.

⚠ Atenção

Se os dois indicadores permanecerem ligados ou os dois apagarem, há um problema no sistema de estado do airbag do passageiro.

Verifique imediatamente a causa do problema em uma oficina.

Luz indicadora do sistema de carga


Esta luz  acenderá rapidamente quando a ignição for ligada e o motor não estiver funcionando, como uma verificação para mostrar que está funcionando.

Ela deverá apagar quando é dada partida no motor. Se permanecer acesa ou se acender durante a condução, pode existir um problema com o sistema de carga da bateria. Verifique em uma concessionária. Dirigir com esta luz acesa poderá drenar a bateria. Se a distância a ser percorrida com a luz acesa for curta, desligue todos os acessórios,

como rádio, ar condicionado, para ajudar a reduzir a drenagem da bateria.

Luz indicadora de funcionamento incorreto

Um sistema de computador chamado OBD II (On-Board Diagnostics-Second Generation - Diagnóstico interno de segunda geração) monitora o funcionamento do veículo para assegurar que as emissões estão a níveis aceitáveis, ajudando a manter o ambiente limpo. A luz indicadora de anomalia do sistema de controle de emissões acende quando o veículo é colocado em ON/RUN (ligado/funcionando), como uma verificação de que está funcionando. Se não acender, leve o veículo para reparos na concessionária. Consulte *Posições da Ignição* ⇨ 136 para obter mais informações.

Se a luz indicadora de anomalia do sistema de controle de emissões  acender enquanto o motor estiver funcionando, isso

indica que o sistema OBD II detectou um problema e podem ser necessários diagnósticos e reparos.

O funcionamento incorreto geralmente é indicado pelo sistema antes de qualquer problema se tornar aparente. Ficar atento à luz pode impedir danos mais sérios ao veículo. Este sistema também auxilia o técnico de manutenção a diagnosticar corretamente qualquer funcionamento incorreto.

Cuidado

Se o veículo continuar funcionando com essa luz acesa, os controles de emissão podem não funcionar tão bem, a economia de combustível do veículo pode não ser tão boa e o motor pode não funcionar tão suavemente. Isso poderia levar à necessidade de reparos caros e possivelmente não cobertos pela garantia do veículo.

Cuidado

Modificações no motor, na transmissão, no escapamento, no sistema de admissão ou no sistema de combustível, assim como troca dos pneus originais por pneus sem os mesmos critérios de desempenho (TPC), podem afetar os controles de emissão do veículo, provocando o acendimento desta luz. Modificações a esses sistemas podem provocar necessidade de reparos caros, não cobertos pela garantia do veículo. Isso também pode levar o veículo a ser reprovado em uma inspeção obrigatória de emissão de poluentes ou uma inspeção de manutenção. Consulte *Acessórios e Modificações* ⇨ 159.

Esta luz acende durante uma falha de duas formas:

Luz piscando : Foi detectada uma falha de ignição. A falha de ignição aumenta as emissões do veículo e

86 Comandos e controles

pode danificar seu sistema de controle de emissões do veículo. Pode ser necessário diagnóstico e reparo.

Para evitar danos mais sérios ao veículo:

- Reduza a velocidade do veículo.
- Evite acelerações bruscas.
- Evite subidas muito íngremes.

Se a luz continuar a piscar, procure um local seguro para parar e estacione o veículo. Desligue o veículo, espere pelo menos 10 segundos e ligue novamente o motor. Se a luz continuar piscando, siga os passos anteriores e consulte sua concessionária para reparos assim que possível.

Luz acesa fixa : Foi detectado um funcionamento incorreto do sistema de controle de emissões do veículo. Pode ser necessário diagnóstico e reparo.


Os procedimentos a seguir podem corrigir uma falha no sistema de controle de emissões:

- Verifique se a tampa do combustível está totalmente instalada. Consulte *Como Abastecer o Tanque* ⇨ 154. O sistema de diagnósticos pode determinar se a tampa do combustível não foi colocada, ou foi colocada de maneira inadequada. Uma tampa de combustível solta ou a sua falta permite que o combustível evapore na atmosfera. Dirigir o carro por um pequeno percurso com a tampa instalada adequadamente deverá desligar a luz.
- Verifique se combustível de boa qualidade está sendo usado. Combustível de baixa qualidade faz que o motor não funcione tão eficientemente quanto foi projetado para funcionar e pode causar atraso após a partida, atraso quando o veículo troca de marcha, falha na ignição, hesitação ou falha na aceleração. Estas condições podem desaparecer quando o motor estiver aquecido.

Se ocorrer uma ou mais dessas condições, troque a marca do combustível usado. Poderá ser necessário pelo menos um tanque cheio com o combustível apropriado para apagar a luz.

Caso a luz não apague, leve o veículo para uma inspeção em uma concessionária. A concessionária possui os equipamentos de teste e ferramentas de diagnóstico adequados para resolver quaisquer problemas mecânicos ou elétricos que possam ocorrer.

Luz indicadora de fazer revisão em breve

Para veículos com esta luz , ela acende se existe um problema que possa exigir que o veículo seja levado para reparos.

Se a luz se acender, leve o veículo à concessionária o mais rápido possível.

Luz de advertência do sistema de freio

(!) acende em vermelho.

Acende, com o freio de estacionamento desacionado, se o nível do fluido de freio está muito baixo ou se houver uma falha no sistema.

Consulte *Fluido de freios* ⇨ 176.

Atenção

Não conduza com as luzes de advertência do sistema de freio acesas.

Isso poderá significar que os freios não estão funcionando corretamente.

Dirigir com os freios com funcionamento incorreto pode levar a colisões resultando em ferimentos pessoais e danos ao veículo e outras propriedades.

Acende após a ignição ser ligada, se o freio de estacionamento estiver acionado.

Consulte *Freio de Estacionamento* ⇨ 146.


Luz de advertência do sistema de freios antiblocantes (ABS)

Esta luz (ABS) acende brevemente quando é dada partida no motor.

Se a luz permanecer acesa, gire a ignição para LOCK/OFF (travado/desligado) ou se a luz acender, pare o mais rápido possível e desligue a ignição. Dê partida no motor novamente para restaurar o sistema. O veículo necessita reparos caso a luz permanecer acesa ou acenda novamente enquanto estiver dirigindo. Consulte sua concessionária. Se a luz de advertência do sistema de freio comum não estiver acesa os freios ainda funcionarão, porém os freios ABS não funcionarão. Se a luz de advertência do sistema de freio normal também estiver acesa, os freios ABS não funcionarão e existe um problema com os freios normais. Consulte *Luz de advertência do sistema de freio* ⇨ 87.

A luz de advertência do ABS se acenderá rapidamente quando a ignição for girada para ON/RUN (ligado/funcionando). Isto é normal. Se a luz não acender, conserte-a pois assim ela estará pronta para alertar caso haja algum problema.

Direção assistida


Se equipada, esta luz  acende brevemente quando a ignição é girada para ON/RUN (ligado/funcionando) como uma verificação de que ela está funcionando.

Se a luz não acender, leve o veículo para reparos em sua concessionária.

Caso a luz permaneça acesa ou se acenda durante a condução, isso significa que o sistema pode não estar funcionando. Caso isto aconteça, consulte a concessionária para reparos.


88 Comandos e controles

Luz indicadora do auxiliar de estacionamento ultrassônico

Se equipada, essa luz  acende para indicar que existe um funcionamento incorreto no sistema. Consulte a concessionária para reparo.

Consulte *Auxiliar de estacionamento ultrassônico* ⇨ 150 para obter mais informações.

Luz de advertência de temperatura do líquido de arrefecimento do motor

Esta luz  acende brevemente ao dar a partida no veículo.

Se não acender, leve o veículo para reparos na concessionária. Se o sistema estiver funcionando normalmente a luz indicadora se apagará.


Cuidado

Luz de advertência de temperatura do líquido de arrefecimento do motor indica que o veículo superaqueceu. Conduzir com essa luz acesa pode danificar o motor e poderá não ser coberto pela garantia do veículo. Consulte *Superaquecimento do Motor* ⇨ 173.

A luz de advertência de temperatura do líquido de arrefecimento do motor acende quando o motor está superaquecido.

Caso isto aconteça, encoste e desligue o motor o mais rápido possível. Consulte *Superaquecimento do Motor* ⇨ 173.

Luz indicadora da pressão dos pneus

Para veículos com o sistema de monitoramento da pressão dos pneus (TPMS), essa luz  acende

brevemente após o motor ser ligado. Ela fornece informações sobre a pressão dos pneus e do TPMS.

Quando a luz fica acesa

Indica que um ou mais pneus estão significativamente murchos.

Pare o mais rápido possível e encha os pneus com o valor de pressão exibido na etiqueta Tire and Loading Information (Informações do Pneu e de Carga). Consulte *Pressão dos Pneus* ⇨ 195.


Quando a luz pisca primeiro e depois fica acesa

Se a luz pisca por aproximadamente um minuto e depois permanece acesa, pode existir um problema com o TPMS. Se o problema não for corrigido, a luz se acenderá em todos os ciclos de ignição.

Luz indicadora de pressão de óleo do motor


Cuidado

A falta de manutenção adequada do óleo do motor pode danificar o motor. Conduzir com o óleo do motor baixo também pode danificar o motor. Os reparos não seriam cobertos pela garantia do veículo. Verifique o nível de óleo o mais rápido possível. Caso necessário adicione óleo, mas se o nível estiver dentro da faixa de funcionamento e a pressão do óleo continuar baixa, leve o veículo para reparos. Sempre siga a programação de manutenção para troca de óleo do motor.

Essa luz  deve acender brevemente durante a partida do motor. Se a luz não acender, leve o veículo para reparos em sua concessionária.

Se a luz acender e permanecer acesa, significa que o óleo não está fluindo através do motor corretamente. O veículo pode ter pouco óleo e pode haver outros problemas no sistema. Consulte sua concessionária.

Luz de advertência de nível de combustível baixo


Esta luz  acende por alguns segundos quando a ignição é ligada como uma verificação de que está funcionando. Se não se acender, conserte-a.

Esta luz se acende quando o veículo tem pouco combustível.

A luz de advertência de nível de combustível baixo se acende quando existem aproximadamente 6,0 l (1,7 gal) de combustível no tanque.


Para apagar a luz, adicione combustível no tanque. Consulte *Como Abastecer o Tanque* ⇨ 154.

Luz indicadora do imobilizador

A luz imobilizadora  deve acender brevemente durante a partida do motor. Se a luz não acender, leve o veículo para reparos em sua concessionária. Se o sistema estiver funcionando normalmente, a luz indicadora se apagará.

Se a luz permanecer acesa e o motor não ligar, pode haver um problema com o sistema do imobilizador. Consulte *Imobilizador* ⇨ 27.

Potência do motor reduzida

A luz indicadora de potência do motor reduzida  deverá acender brevemente ao dar a partida no motor. Se a luz não acender, leve o veículo para reparos em sua concessionária.


Esta luz, juntamente com a luz indicadora de anomalia do sistema de controle de emissões, mostra

90 Comandos e controles

quando existe uma redução considerável no desempenho do veículo.

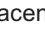
O veículo pode ser conduzido com uma velocidade reduzida quando a luz indicadora de potência do motor reduzida estiver acesa, porém, a aceleração e a velocidade podem ser reduzidas. Se esta luz permanecer acesa, consulte a concessionária o mais rápido possível para diagnóstico e reparo.

Luz indicadora de farol alto aceso

Esta luz  acende quando os faróis altos estão sendo usados.

Consulte *Comutador de Farol Alto/Farol Baixo* ⇨ 97.

Luz indicadora do farol de neblina

Para veículos com faróis de neblina dianteiros, esta luz  acende quando os faróis de neblina dianteiros estão em uso.


A luz se apaga quando os faróis de neblina são apagados. Consulte *Faróis de neblina* ⇨ 98 para obter mais informações.

Luz indicadora da lanterna de neblina


 acende em amarelo.

Acende quando os faróis de neblina traseiros estão acesos, consulte *Lanternas de neblina* ⇨ 99.

Lembrete de luzes acesas

Esta luz  acende quando as luzes externas estão sendo usadas. Consulte *Controles das luzes externas* ⇨ 96.


Luz indicadora do controle de velocidade de cruzeiro

Para veículos com controle de velocidade de cruzeiro, a luz indicadora do controle de velocidade de cruzeiro  ficará branca quando o controle estiver

ativado e pronto. Quando ela está verde, o controle de velocidade de cruzeiro está configurado e ativo.

A luz se apaga quando o controle de velocidade de cruzeiro está desligado. Consulte *Controle de velocidade de cruzeiro (se equipado)* ⇨ 147.

Luz indicadora de porta aberta

Esta luz  acende quando uma porta é aberta ou quando não está bem fechada. Antes de conduzir, verifique se todas as portas estão bem fechadas.

Mostrador digital de informação

Mostrador digital com funções múltiplas (DIC)



O Centro de Informação do Motorista (DIC) está localizado no painel de instrumentos.



Para selecionar o menu de configuração, pressione o botão MENU na alavanca do sinalizador de direção.

É possível selecionar na ordem a seguir:

- Vida útil do óleo para motor
- Configuração de unidade
- Configuração de idioma
- Gravação do pneu
- Configuração da zona da bússola
- Recalibragem da bússola

Cada menu pode ser selecionado. Gire o botão giratório do ajustador nas luzes indicadoras dos sinalizadores de direção

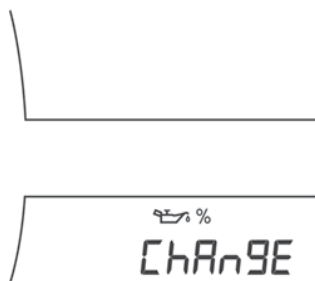
Vida útil do óleo para motor



Isso mostra uma estimativa da vida útil remanescente do óleo.

Se o número 98 aparece,, significa que permanece 98% da vida útil do óleo.

92 Comandos e controles

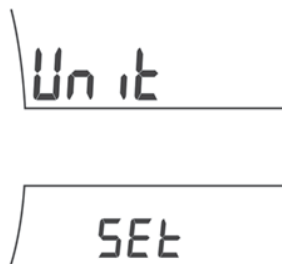


Quando a vida útil do óleo remanescente está baixa, a mensagem do veículo aparecerá no Centro de informação do motorista (DIC). O óleo do motor deverá ser trocado o mais rápido possível.

Após a troca de óleo, o sistema de vida útil do óleo do motor deve ser reiniciado. Para reiniciar pressione o botão SET/CLR (definir/limpar) por alguns segundos.

Consulte *Óleo para motor* ⇨ 166.

Configuração de unidade



Pressione o botão SET/CLR por alguns segundos.

Gire o botão de ajuste para selecionar uma das configurações:

- Imperial (MPH, °C)
- E.U.A. (mph, °F)
- Métrica (km/h, °C)

Durante a troca de carga, selecione a unidade flash.

Pressione o botão SET/CLR (definir/limpar) para confirmar.

Mensagens do veículo

As mensagens do DIC são exibidas quando o status do veículo mudou e poderá ser necessária alguma medida para corrigir o problema. As mensagens aparecerão uma após a outra.

Pressione qualquer botão do DIC na alavanca dos sinalizadores de direção para reconhecer e limpar as mensagens da tela. As mensagens mais urgentes não podem ser excluídas da tela do DIC. Todas as mensagens deverão ser encaradas com seriedade. Excluir as mensagens não corrigirá o problema.

As mensagens do veículo aparecem como códigos numéricos.

15 : Falha da luz de freio auxiliar (Brake light)

16 : Manutenção de luzes de freio

18 : Falha no farol baixo esquerdo

20 : Falha no farol baixo direito

- 21 : Falha na luz de seta esquerda dianteira
- 22 : Falha na luz de seta direita dianteira
- 23 : Falha na luz de ré
- 24 : Falha na luz da placa de licença
- 25 : Falha no sinalizador de direção dianteiro esquerdo
- 26 : Falha no sinalizador de direção traseiro esquerdo
- 27 : Falha no sinalizador de direção dianteiro direito
- 28 : Falha no sinalizador de direção traseiro direito
- 73 : Reparar o sistema de tração nas quatro rodas
- 84 : A potência do motor está reduzida
- 89 : Luz indicadora de anomalia
- 125 : Calibração da bússola - dirija em círculos
- 128 : Capô aberto
- 173 : Tração nas quatro rodas desativada

Mensagens do Óleo do Motor

% CHANGE (TROCA)

Essa mensagem é exibida quando o óleo do motor deve ser trocado. Durante a troca do óleo do motor, certifique-se de redefinir o Sistema de vida útil do óleo. Consulte *Sistema de vida útil do óleo do motor* ⇨ 168, *Óleo para motor* ⇨ 166 e *Manutenção preventiva* ⇨ 209.

Computador de bordo



O computador de bordo está localizado no Centro de Informações do Motorista (DIC).

Ele fornece ao motorista informações de condução, como velocidade média, distância estimada para o combustível restante, consumo médio e tempo de condução.

94 Comandos e controles



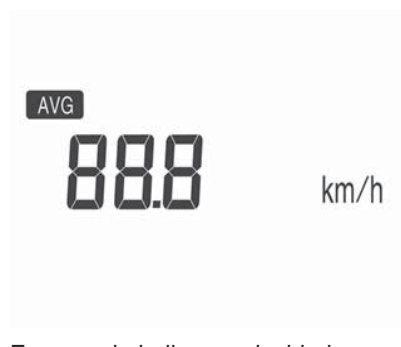
Para operar o computador de bordo, gire o botão giratório no sinalizador de direção.

A cada vez que o botão giratório do ajustador for girado, o modo muda na seguinte ordem:

Velocidade média → distância estimada para o combustível restante → Consumo médio → Tempo de direção → Velocidade média

Alguns modos podem ser zerados pressionando o botão SET/CLR.

Velocidade média



Esse modo indica a velocidade média.

A velocidade média é acumulada enquanto o motor estiver funcionando, mesmo se o veículo não estiver se movendo.

Para zerar a velocidade, pressione o botão SET/CLR.

Distância estimada para o combustível restante



Esse modo indica a distância estimada de direção para esvaziar o tanque de combustível.

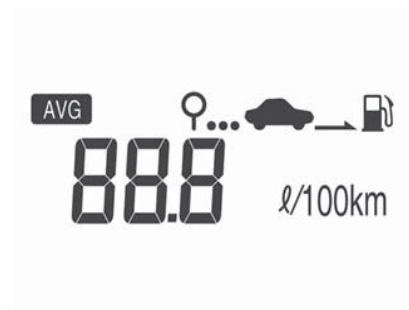
O computador de bordo pode não ler o valor correto se o veículo estiver inclinado ou se a bateria estiver desconectada.

Nota

Como um dispositivo auxiliar, o computador de bordo pode ter diferenças com a distância real do combustível restante, de acordo com as circunstâncias.

A distância estimada para o combustível restante pode ser alterada pelo motorista, pela estrada e pela velocidade do veículo pois é calculada de acordo com as alterações de eficiência do combustível.

Consumo médio



Esse modo indica o consumo médio.

O consumo médio é acumulado enquanto o motor estiver funcionando, mesmo se o veículo não estiver se movendo.

Para zerar o consumo médio, pressione o botão SET/CLR.

Tempo de condução



Esse modo indica o tempo total de condução do veículo.

O tempo de condução é acumulado desde a última vez que o tempo de condução foi zerado mesmo se o veículo não foi conduzido.

Para zerar o tempo de condução, pressione o botão SET/CLR.

Nota

A velocidade média, distância estimada para o combustível restante, o consumo médio pode

ser diferente do real de acordo com as condições de condução, os padrões de condução ou velocidade do veículo.

96 Iluminação

Iluminação

Luzes externas

| | |
|--|----|
| Controles das luzes externas | 96 |
| Comutador farol alto/baixo | 97 |
| Lampejador dos faróis | 97 |
| Regulagem do alcance dos faróis | 97 |
| Sinalizador de advertência (pisca-alerta) | 97 |
| Sinalizadores de direção e de mudança de pista | 98 |
| Faróis de neblina | 98 |
| Lanterna de neblina | 99 |

Iluminação interior

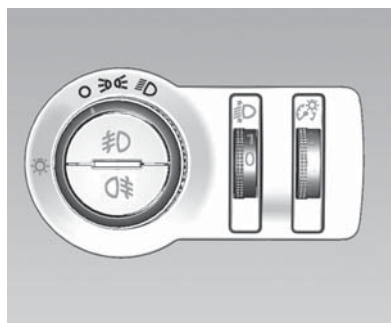
| | |
|--|-----|
| Controle de iluminação do painel de instrumentos | 99 |
| Luzes de cortesia | 100 |
| Luzes internas | 100 |
| Lâmpadas de leitura | 100 |

Comandos das luzes

| | |
|-----------------------|-----|
| Iluminação de entrada | 101 |
| Iluminação de saída | 101 |
| Proteção da bateria | 101 |

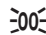
Luzes externas


Controles das luzes externas




O controle das luzes externas está à esquerda da coluna da direção no painel de instrumentos.

Existem quatro posições:

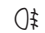
 (**Luzes de posição**) : Liga as luzes de posição, incluindo todas as luzes, exceto os faróis.

 (**Faróis**) : Acende os faróis junto com as luzes de presença e as luzes do painel de instrumentos. Um alarme sonoro soará se a porta


do motorista estiver aberta quando a chave de ignição estiver desligada e os faróis ligados.

 (**Faróis de neblina dianteiros se equipado**) : Pressione para acender ou apagar os faróis.

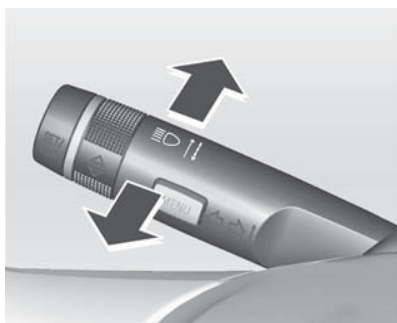
Consulte *Faróis de neblina* ⇨ 98.

 (**Faróis de neblina traseiros, se equipados**) : Pressione para acender ou apagar os faróis.

Consulte *Luzes de neblina traseiras* ⇨ 99.

Quando os faróis estão acesos,  estará aceso. Consulte *Lembrete de luzes acesas* ⇨ 90.

Comutador farol alto/ baixo



☰ (Comutador farol alto/baixo) :
Empurre a alavanca dos
sinalizadores de direção para a
dianteira do veículo e solte-a, para
acender os faróis altos.

Para retornar para faróis baixos,
empurre a alavanca novamente ou
puxe-a em sua direção e solte.

Esta luz indicadora **☰** acende no
painel de instrumentos quando os
faróis altos estão acesos.

Lampejador dos faróis

Para piscar os faróis altos, puxe
totalmente a alavanca dos
sinalizadores em sua direção. E
então a solte.

Regulagem do alcance dos faróis

Regulagem manual do alcance
dos faróis



Para adaptar o alcance do farol à
carga do veículo e evitar
ofuscamento, gire o botão para a
posição necessária.

0 : assentos dianteiros ocupados

1 : todos os assentos ocupados

2 : todos os assentos ocupados e
bagageiro cheio.

3 : assento do motorista ocupado e
bagageiro cheio.

Sinalizador de advertência (pisca-alerta)

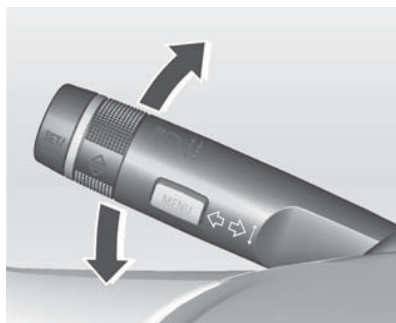


**⚠ (Sinalizador de Advertência
(Pisca-alerta)) :** Pressione e segure
rapidamente este botão para piscar
os sinalizadores de direção. Isto
avisa aos outros que está tendo

98 Iluminação

problemas. Pressione e segure rapidamente mais uma vez para desligar os sinalizadores de direção.

Sinalizadores de direção e de mudança de pista



Mova a alavanca totalmente para cima ou para baixo para sinalizar uma alteração de direção.

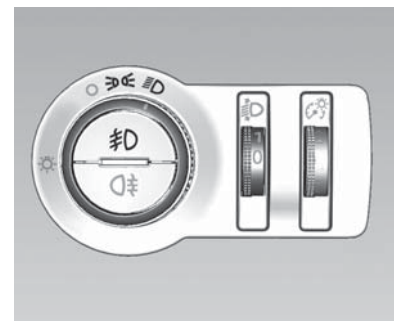
Uma seta no painel de instrumentos piscará na direção da curva ou mudança de faixa.

Levante ou abaixe a alavanca até que a seta comece a piscar para sinalizar uma troca de faixa. O sinalizador de direção pisca três vezes.

A alavanca retorna à sua posição inicial sempre que for liberada.

Uma lâmpada pode estar queimada se ao tentar sinalizar uma curva ou mudança de faixa, o sinalizador de direção pisca rapidamente ou não se acende. Substitua qualquer lâmpada queimada. Se a lâmpada não estiver queimada, verifique o fusível. Consulte *Fusíveis* ⇨ 186.

Faróis de neblina



Se o veículo for equipado com faróis de neblina, o botão está do lado externo do painel de instrumentos.

A ignição deverá estar ligada para acender os faróis de neblina.

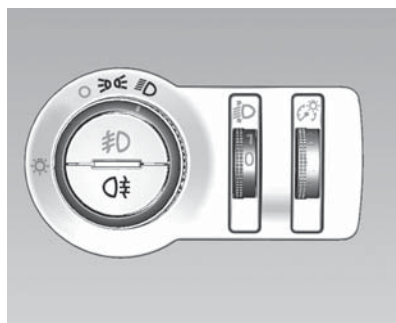
☾ (Faróis de neblina) : Pressione para acender ou apagar os faróis de neblina. Uma luz indicadora no painel de instrumentos acende quando as lanternas de neblina estão acesas.

Os faróis de neblina se acendem juntamente com as luzes de presença.


Ao acender os faróis altos, os faróis de neblina se apagarão. Ao apagar os faróis altos, os faróis de neblina se acenderão novamente.

Alguns locais têm leis que requerem que os faróis estejam acesos juntamente com as luzes de neblina.

Lanterna de neblina

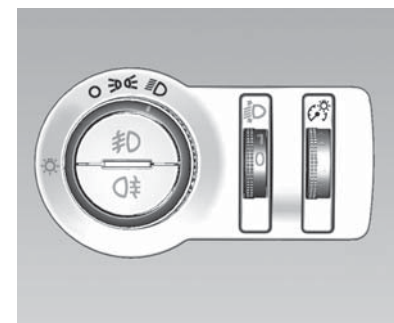


Acionado com o botão .


Interruptor da luz na posição  ou quando os faróis de neblina estão acesos.

Iluminação interior

Controle de iluminação do painel de instrumentos



Esse recurso controla o brilho dos controles do painel de instrumentos e da tela do sistema de Conforto e conveniência. A roda está à esquerda da coluna da direção no painel de instrumentos.

 (**Brilho do Painel de Instrumentos**) : Mova a roda para cima ou para baixo e segure-a para aumentar ou diminuir o brilho dos

100 Iluminação

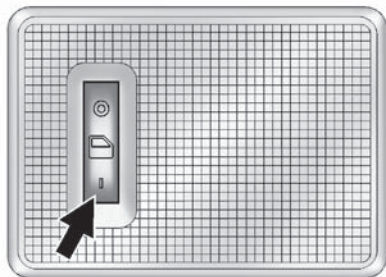
controles do painel de instrumentos e do visor do sistema de Conforto e conveniência.

Luzes de cortesia

As luzes de cortesia se acendem automaticamente ao abrir qualquer porta e a luz do teto está na posição porta.

Luzes internas

Luzes do teto traseira e dianteira.



Os controles da luz do teto traseira estão no teto acima dos bancos traseiros.

○ **(Exclusão da luz do teto)** : Pressione para desligar as luzes, mesmo quando uma das portas estiver aberta.

☑ **(Porta)** : Ao recolocar o botão na posição do meio, as luzes acendem automaticamente ao abrir uma das portas.

| **(Ligado)** : Pressione para acender as luzes do teto.

Lâmpadas de leitura



As luzes de leitura dianteira estão no console do teto.

☞ ou ☞ **(Luzes de leitura)** : Pressione para acender ou apagar cada uma das luzes.

Comandos das luzes

Iluminação de entrada

Iluminação de boas vindas

Faróis, luzes laterais, luzes traseiras e luzes interiores acendem-se brevemente quando se destrava o veículo com o comando. Esta função facilita a localização do veículo quando está escuro.

A iluminação desliga imediatamente ao girar a ignição para a posição acessória.

A ativação ou desativação desta função pode ser alterada no Configurações do veículo.

Consulte o manual separado do sistema de Conforto e conveniência para obter informações sobre a personalização do rádio.

Iluminação de entrada

As seguintes luzes serão ligadas adicionalmente ao abrir a porta do motorista:

- Alguns interruptores
- Algumas luzes internas

Iluminação de saída

Os faróis, as luzes laterais e as luzes traseiras iluminam o caminho por um tempo ajustável após deixar o veículo.

Ligando

Ativação, desativação e duração das luzes nessa função podem ser alteradas nas Configurações do Veículo.

Consulte o manual separado do sistema de Conforto e conveniência para obter informações sobre a personalização.

Veículos sem luz automática

1. Desligue a ignição.
2. Remova a chave de ignição.
3. Abra a porta do motorista.
4. Puxe a alavanca das luzes indicadoras dos sinalizadores de direção.
5. Feche a porta do motorista.

Se a porta do motorista não for fechada, as luzes desligam após alguns segundos.

A iluminação desliga imediatamente ao puxar a alavanca do sinalizador de direção enquanto a porta do motorista estiver aberta.

Veículos com luz automática

1. Interruptor de luz em AUTO (automático).
2. Desligue a ignição.
3. Remova a chave de ignição.

Dependendo das condições da iluminação exterior se acendem as luzes de saída.

Proteção da bateria

O recurso do economizador da bateria foi projetado para proteger a bateria do veículo.

Quando se esquecem algumas luzes internas acesas e ao desligar a ignição, o sistema de proteção contra descarregamento da bateria apaga automaticamente a luz após algum tempo.

102 Sistema de conforto e conveniência

Sistema de conforto e conveniência

Introdução

| | |
|---|-----|
| Serviços de informação e entretenimento | 102 |
| Dispositivo antifurto | 103 |
| Visão geral | 104 |
| Funcionamento | 105 |

Rádio

| | |
|------------------------------|-----|
| Rádio AM/FM | 107 |
| Recepção de Rádio | 110 |
| Suporte de antena fixo | 110 |
| Antena multibanda | 110 |

Leitores de áudio

| | |
|-------------------------------|-----|
| Reprodutor de CD | 111 |
| Porta USB | 113 |
| Dispositivos auxiliares | 116 |

Marcas registradas e Contratos de licença

| | |
|---|-----|
| Marcas registradas e Contratos de licença | 116 |
|---|-----|

Introdução

Serviços de informação e entretenimento

Nota

Algumas funções do Sistema de conforto e conveniência podem não ser compatíveis com todos os celulares e smartphones disponíveis no mercado. Tais recursos também dependem de conexão com a internet e do serviço oferecido pelas operadoras de telefonia.

MyLink

Consulte o manual do sistema de Conforto e conveniência (MyLink) para mais informações sobre o rádio, reprodutores de áudio, telefone e personalização. Há também informações sobre configurações e aplicativos que podem ser baixados (se equipado).

Rádio com CD/USB

Determine qual rádio está instalado no veículo e leia as próximas páginas para se familiarizar com seus recursos.

Atenção

Tirar os olhos da estrada por períodos prolongados pode provocar uma colisão. Você ou outras pessoas podem se ferir, ou mesmo morrer. Não preste atenção prolongada a tarefas do sistema de Conforto e conveniência enquanto dirige.

Este sistema fornece acesso a muitas listas de áudio ou não.

Para minimizar o tempo que tira os olhos da estrada enquanto dirige, faça o seguinte enquanto o veículo está estacionado:

- Familiarize-se com o funcionamento e os controles do sistema de áudio.
- Configure o tom, ajustes de alto-falante e estações de rádio pré-configuradas.

Consulte *Direção Defensiva* ⇨ 126.

Cuidado

Entre em contato com sua concessionária antes de instalar qualquer equipamento.

A instalação de equipamentos de áudio ou comunicação pode interferir no funcionamento do motor, do rádio ou de outros sistemas e pode danificá-los.

Siga as leis federais com relação a equipamentos de rádio e telefonia móveis.

Auxílio ao cliente

É possível obter ajuda no pareamento do Bluetooth, download de aplicativos e instalação e outras interfaces com dispositivos móveis e operação e suporte ao sistema de Conforto e conveniência. Consulte *Escritórios de Assistência ao Cliente* ⇨ 234.

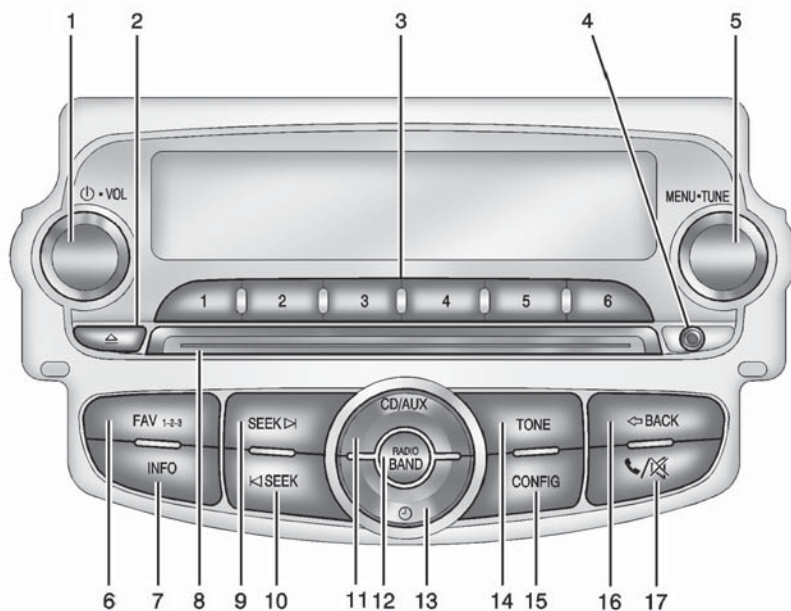
Dispositivo antifurto

O sistema de Conforto e conveniência tem um sistema de segurança eletrônico instalado para impedir furtos.

O sistema de Conforto e conveniência só funciona no veículo em que foi primeiramente instalado e não pode ser usado em outro veículo.

104 Sistema de conforto e conveniência

Visão geral



1. /VOL (Liga/Volume)
 - Liga ou desliga o sistema e ajusta o volume.
2. (Ejetar)
 - Remove um disco do reprodutor de CD.
3. Botões predefinidos 1-6
 - Rádio: Armazena e seleciona as estações favoritas.
4. Porta AUX
 - Conexão de 3,5 mm (1/8 pol) para dispositivos externos.
5. MENU/TUNE
 - Rádio: Seleciona manualmente as estações de rádio.
 - CD: seleciona as faixas.
6. FAV 1-2-3 (Favoritos)
 - Rádio: Abre a lista de favoritos.

7. INFO (Informações)

- Rádio: Exibe as informações disponíveis sobre a estação atual.
- CD: exibe as informações disponíveis sobre a faixa atual.

8. Abertura do CD

9. SEEK ↵

- Rádio: Procura a próxima estação.
- CD: seleciona a próxima faixa ou avança em uma faixa.

10. ⏪ SEEK (PROCURAR)

- Rádio: Procura a estação anterior.
- CD: seleciona a faixa anterior ou volta em uma faixa.

11. CD/AUX

- Seleciona o reprodutor de CD ou uma fonte externa de áudio.

12. RADIO/BAND

- Altera a banda enquanto escuta o rádio.
- Seleciona o rádio ao ouvir a partir de uma fonte externa de áudio.

13. ⌚ (Menu do relógio)

- Abre o menu do relógio.

14. TONE

- Abre o menu de tom.

15. CONFIG (Configuração)

- Abre o menu de configuração.

16. ↶ BACK (VOLTAR)

- Menu: Volta um nível.
- Entrada de caracteres: Exclui o último caractere.

17. ☎ / 📵 (Telefone/mudo)

- Abre o menu do telefone.
- Silencia o sistema de áudio.

Funcionamento

O sistema de Conforto e conveniência se ativa usando os botões de pressão, manípulos de funções múltiplas e os menus exibidos no visor.

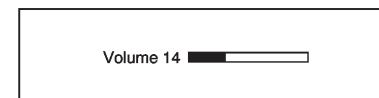
Como ligar e desligar o sistema.

⏻ / VOL (Liga/volume) : Pressione para ligar e desligar o rádio.

Desligamento automático






Se o sistema de Conforto e conveniência estiver ligado após desligar a ignição, ele se desligará automaticamente após 10 minutos.

Controle do volume




⏻ / VOL (Liga/volume) : Gire para ajustar o volume.

106 Sistema de conforto e conveniência

Mantenha pressionado  /  para silenciar o sistema de Conforto e conveniência. Pressione  /  novamente ou gire o botão  / VOL para cancelar a função mudo.

Sistema de menus

Controles

O botão de controle MENU/TUNE (MENU/AJUSTAR) e botão  BACK (VOLTAR) se usam para navegar pelo sistema de menus.

Botão de controle MENU/TUNE (MENU/AJUSTAR):

Gire para:

- Destacar uma opção do menu.
- Selecionar um valor.

Pressione para:

- Entrar no sistema de menus.
- Selecionar ou ativar a opção de menu destacada.
- Confirmar um valor configurado.
- Ativar ou desativar uma configuração do sistema.

BACK (VOLTAR):

Pressione para:

- Sair de um menu.
- Retorne para a tela do menu anterior.
- Excluir um caractere em uma sequência.
- Mantenha pressionado para excluir toda a sequência de caracteres.

Submenus

Uma seta no canto esquerdo do menu indica que este possui um submenu com outras opções.


Configurações de áudio

As configurações de áudio podem ser configuradas para cada banda do rádio e para cada fonte de reproduzidor de áudio.

Ajuste o baixo, intermediário, agudo, fade e balanço

1. Pressione o botão TONE (tom).
2. Gire o manípulo MENU/TUNE (MENU/AJUSTAR) para o tom desejado.

3. Pressione o manípulo MENU/TUNE (MENU/AJUSTAR) para selecionar o tom desejado.
4. Gire o manípulo MENU/TUNE (MENU/AJUSTAR) para ajustar o tom desejado.
5. Pressione o manípulo de controle MENU/TUNE (MENU/AJUSTAR) para salvar a configuração.

Pressione o botão  BACK (VOLTAR) para retornar para o menu Configurações de tom.

Como ajustar o EQ (equalizador)

1. Pressione o botão TONE (tom).
2. Gire o manípulo MENU/TUNE (MENU/AJUSTAR) para EQ.
3. Pressione o manípulo MENU/TUNE (MENU/AJUSTAR).

Gire o manípulo MENU/TUNE (MENU/AJUSTAR) para selecionar um dos itens a seguir e pressione o manípulo MENU/TUNE para selecioná-lo.

- OFF (DESLIGADO)
- Pop

- Rock
- Clássico
- Talk
- País

Pressione o botão ↩ BACK (VOLTAR) para retornar para o menu Configurações de tom.

Configurações do sistema

Como configurar o número de páginas favoritas

Até seis páginas de favoritos podem ser salvas e cada página pode armazenar até seis estações de rádio.

Para configurar o número de páginas favoritas disponíveis:

1. Pressione o botão CONFIG.
2. Selecione Radio Settings (Configurações do rádio).
3. Selecione as rádios favoritas.
4. Selecione o número de páginas favoritas disponíveis para exibir.

5. Pressione o botão ↩ BACK (VOLTAR) para retornar para o menu Configurações do sistema.

Controle automático do volume

Esse recurso ajusta automaticamente o volume do rádio para compensar o ruído do vento e da rua.

O nível de compensação de volume pode ser selecionado ou o recurso pode ser desligado.

1. Pressione o botão CONFIG.
2. Selecione Radio Settings (Configurações do rádio).
3. Selecione Auto volume (Controle automático do volume).
4. Selecione a configuração.
5. Pressione o botão ↩ BACK (VOLTAR) para retornar para o menu Configurações do sistema.

Rádio

Rádio AM/FM

Menu de fonte de áudio

⏻ / VOL (Liga/Volume): Pressione para ligar ou desligar o sistema. Gire para aumentar ou diminuir o volume.

MENU/TUNE (MENU/AJUSTAR) : Gire para alterar a estação de rádio.

RADIO/BAND (RÁDIO/BANDA) : Pressione para selecionar AM ou FM.

INFO : Pressione para exibir informações adicionais que podem estar disponíveis para a música atual.

FAV 123 : Pressione para abrir a lista de favoritos e selecionar a página de favoritos.

Botões predefinidos 1-6 : Pressione para selecionar as estações predefinidas.

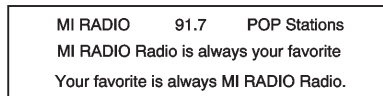
108 Sistema de conforto e conveniência

Sistema de transmissão de dados do rádio (RBDS)

O RBDS é um serviço de estações FM que facilita encontrar estações de rádio com uma recepção sem falha.

As estações RBDS são indicadas pelo nome do programa ao invés da frequência de transmissão.

Visualizar informação da transmissão RBDS



Pressione o botão INFO para visualizar a informação de transmissão RBDS recebida.

Como selecionar uma banda

Pressione o botão RADI/BAND (rádio/banda) para selecionar AM ou FM. A última estação que estava sintonizada começará a tocar novamente.

Para selecionar um Dispositivo auxiliar



Pressione o botão AUX para selecionar um dispositivo auxiliar conectado.

Como selecionar uma estação

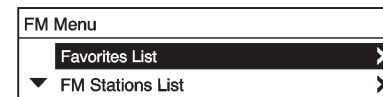
Procurando sintonia

Se a estação de rádio for desconhecida:

Pressione **SEEK** (PROCURAR) para procurar automaticamente estações de rádio disponíveis.

Mantenha **SEEK** (PROCURAR) pressionado para alterar as estações conforme desejado e libere para parar na estação atual. Mantenha pressionado para avançar ou retroceder na música atual ou em um dispositivo de áudio externo.

Lista de favoritos



Existem duas formas de selecionar uma estação a partir da lista de Favoritos.

- Mantenha pressionado o botão FAV 123 para selecionar a página pré-definida favorita.
- A partir de AM ou FM, gire o manípulo MENU/TUNE (MENU/AJUSTAR) para selecionar a Lista de favoritos e pressione para selecionar. As informações da Lista de favoritos serão exibidas. Gire o manípulo MENU/TUNE (MENU/AJUSTAR) para mover para a estação desejada a partir da Lista de favoritos e pressione para receber a estação.

Lista de estações



1. A partir de AM ou FM, gire o manípulo MENU/TUNE (MENU/AJUSTAR) para selecionar a Lista de estações e pressione para selecionar.
2. Gire o manípulo MENU/TUNE (MENU/AJUSTAR) para mover para a estação desejada a partir da Lista de estações e pressione para receber a estação.

Lista de categorias



A maioria das estações de transmitem um código do tipo programa RDS especificam o programa transmitido. Algumas estações mudam o código do tipo de programa dependendo do conteúdo. O sistema armazena as estações RDS organizadas por tipo de programa na lista de categoria FM.

Para procurar um tipo de programação específico por estação:

1. A partir de FM, gire o manípulo MENU/TUNE (MENU/AJUSTAR) para seleciona a lista de categoria FM, e pressione o manípulo MENU/TUNE.
2. Gire o manípulo MENU/TUNE (MENU/AJUSTAR) para mover para a estação desejada e pressione o manípulo MENU/TUNE para receber o canal de transmissão específico.

Atualização lista de estações



A partir de AM ou FM, gire o manípulo MENU/TUNE (MENU/AJUSTAR) para selecionar a Lista de estações AM ou FM atualizada e pressione o manípulo MENU/TUNE.

Durante a atualização da transmissão AM ou FM, pressione o manípulo MENU/TUNE (MENU/AJUSTAR) ou o botão BACK (VOLTAR) ↵ para interromper as atualizações.

Como memorizar uma estação como favorita

As estações de todas as bandas podem ser armazenadas em qualquer ordem nas páginas de favoritos.

É possível armazenar até seis estações em cada página de favoritos.

110 Sistema de conforto e conveniência

Como armazenar estações

Pressione o botão FAV 123 para selecionar a página desejada de favoritos salvos.

Para armazenar a estação para uma posição na lista, pressione o botão pré-definido correspondente de 1 a 6 até que soe um bipe.

Recepção de Rádio

Interferência de frequência e estática podem ocorrer durante a recepção normal do rádio, caso itens como carregadores de celular, acessórios de conveniência do veículo e dispositivos eletrônicos externos estejam conectados na tomada de acessórios. Caso haja interferência ou estática, desconecte o item da tomada de acessórios.

FM

Sinais de FM atingem apenas aproximadamente 16 a 65 km (10 a 40 mi). Embora o rádio possua um circuito eletrônico embutido que opera automaticamente para reduzir interferência, pode ocorrer alguma

estática, especialmente perto de prédios altos ou montanhas, fazendo com que o som aumente e diminua.

AM

O alcance da maioria das estações AM é maior que a de FM, especialmente à noite. O alcance maior pode fazer com que uma estação cause interferência em outra. Pode ocorrer estática quando fenômenos como tempestades e cabos de energia interferem na recepção de rádio. Quando isso ocorrer, tente reduzir o agudo no rádio.

Uso do telefone celular

O uso do telefone celular pode causar interferência com o rádio do veículo.

Suporte de antena fixo

A antena AM-FM se localiza no teto do veículo.

Dirigir por um lava-rápido automático sem remover a antena poderá danificá-la.

Para remover a antena, gire-a no sentido anti-horário. Para recolocar a antena, gire-a no sentido horário até que esteja apertada.

Antena multibanda

Se equipada, a antena multibanda está localizada na parte superior do veículo. A antena é usada para o Rádio AM/FM e pelo GPS (Sistema de posicionamento global), caso o veículo possua esses recursos. Mantenha a antena limpa para uma melhor recepção.

Leitores de áudio

Reprodutor de CD

O veículo pode possuir um reprodutor de CD.

O reprodutor de CD pode reproduzir CDs de áudio e CDs de MP3.

O reprodutor de áudio não reproduzirá CDs de 8 cm (3 pol).

Cuidados com os CDs

A qualidade do som poderá ser reduzida devido à qualidade do disco, método de gravação, qualidade da música gravada e como o disco foi manuseado. Manuseie os discos com cuidado e guarde-os em sua capa original ou outras caixas protetoras longe da luz do sol direta e pó. Se a superfície inferior de um disco estiver danificada, pode ser que ele não seja reproduzido corretamente ou não seja reproduzido. Não toque na superfície inferior de um disco enquanto o manuseia; isto poderá danificar a superfície. Pegue os

discos segurando pelas bordas externas ou pela borda do orifício e a borda externa.

Se a superfície inferior do disco estiver suja, pegue um pano macio, sem fiapos ou umedeça um pano macio em solução de detergente neutro e água e limpe-o. Limpe o disco do centro para a borda externa.

Cuidados com o CD Player

Não cole etiquetas ao disco, pois podem ficar presas no reprodutor de CD. Caso seja necessário etiquetar, faça-o na parte superior do disco gravado com uma caneta de tinta permanente.

Não use limpadores das lentes de discos pois eles podem contaminar as lentes da óptica do disco e danificar o reprodutor de CD.

Cuidado

Se for adicionada uma etiqueta a um CD, ou for inserido mais de um CD ao mesmo tempo na

(Continuação)

Cuidado (Continuação)

abertura ou houver uma tentativa de reproduzir CDs arranhados ou danificados, o CD player pode ser danificado. Ao usar o CD player, use apenas CDs em boas condições, sem etiquetas, coloque apenas um CD por vez, e mantenha o CD player e a abertura livres de materiais estranhos, líquidos e detritos.

Botões de controle

Os botões usados para controlar o reprodutor de CD são:

AUX ou CD/AUX : Pressione para usar o reprodutor de CD.

SEEK \blacktriangleright (**PROCURAR**) ou \blacktriangleleft **SEEK** : Pressione para selecionar as faixas ou para avançar ou retroceder em uma faixa.

INFO : Pressione para exibir informações adicionais sobre a faixa atual que podem estar disponíveis.

112 Sistema de conforto e conveniência

MENU/TUNE (MENU/AJUSTAR) :
Gire para selecionar as faixas. Gire para entrar no menu. Pressione para selecionar o menu.

 **(Ejetar) :** Pressione para ejetar o disco.

Inserindo um CD

Com o lado impresso voltado para cima, insira um disco na abertura do CD até que seja arrastado para dentro.

Removendo um CD

Pressione .

O disco é empurrado para fora da abertura do CD.

Se o disco não for removido após ser ejetado, ele será levado novamente para dentro após alguns segundos.


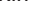
Como reproduzir um CD ou CD MP3

Pressione o botão AUX ou CD/AUX. Caso haja um disco no reproduzidor ele começará a tocar.

As informações sobre o disco e a faixa atual são exibidas na tela dependendo dos dados armazenados.

Como selecionar uma faixa do CD

Usando dos botões de controle:

- Pressione SEEK  (PROCURAR) ou  SEEK para selecionar a próxima faixa ou a anterior.
- Gire o botão de controle MENU/TUNE (MENU/AJUSTAR).



Como usar o menu do CD:

1. Gire o botão de controle MENU/TUNE (MENU/AJUSTAR).
2. Selecione Tracks List (lista de faixas).
3. Selecione a faixa.

Como reproduzir faixas em ordem aleatória



Gire o botão de controle MENU/TUNE (MENU/AJUSTAR) e ajuste Shuffle Songs (músicas aleatórias) para On (ligado).

Avanço e retorno rápido

Pressione e segure SEEK  (PROCURAR) ou  SEEK para avançar ou retroceder dentro da faixa atual.

Como selecionar uma faixa MP3

Usando dos botões de controle:

- Pressione SEEK  (PROCURAR) ou  SEEK para selecionar a próxima faixa ou a anterior.
- Gire o botão de controle MENU/TUNE (MENU/AJUSTAR).

Como usar o menu do CD:

1. Gire o botão de controle MENU/TUNE (MENU/AJUSTAR).
2. Selecione Playlists/Folders (listas de reprodução/pastas).
3. Selecione a lista de reprodução ou a pasta.
4. Selecione a faixa.

Como procurar faixas MP3

O recurso de procura pode levar algum tempo para exibir as informações após ler o disco devido à quantidade de informação armazenada no disco. Enquanto o disco estiver sendo lido automaticamente tocará uma estação FM.

As faixas podem ser procuradas por:

- Listas de reprodução
- Artistas
- Álbuns
- Títulos das músicas
- Gêneros
- Visualização de pasta

Para procurar por faixas:

1. Gire o botão de controle MENU/TUNE (MENU/AJUSTAR).
2. Selecione Search (procurar).

3. Selecione: Listas de reprodução, artistas, álbuns, títulos das músicas, gêneros ou visualização de pasta.
4. Selecione a faixa.

Porta USB

A porta USB está localizada na área dos Compartimentos de carga à direita do sistema de Conforto e conveniência. Consulte *Visão geral* ⇨ 104.

Os dispositivos portáteis são controlados usando o sistema de menus descrito em *Operação* ⇨ 105.

Rádio com tela tátil

Se equipado com uma porta USB, poderão ser conectados e controlados pelo sistema de Conforto e conveniência os seguintes dispositivos:

- iPods
- Dispositivos PlaysForSure (PFDs)
- Dispositivos USB

- Zunes®

Nem todos os iPods, PFDs, dispositivos USB e Zunes são compatíveis com o sistema de Conforto e conveniência.

Como conectar e controlar um iPod®

Nem todos os iPods podem ser controlados pelo sistema de Conforto e conveniência.

Como conectar um iPod

Conecte o iPod à porta USB.

Como procurar uma faixa

As faixas podem ser procuradas por:

- Listas de reprodução
- Artistas
- Álbuns
- Títulos das músicas
- Podcasts
- Gêneros
- Áudio livros
- Compositores

114 Sistema de conforto e conveniência

Para procurar por faixas:

1. Gire o botão de controle MENU/TUNE (MENU/AJUSTAR).
2. Selecione Search (procurar).
3. Selecione: Listas de reprodução, artistas, álbuns, títulos das músicas, podcasts, gêneros, áudio livros ou compositores.
4. Selecione a faixa.

Músicas aleatórias

Gire o botão de controle MENU/TUNE (MENU/AJUSTAR) e coloque Shuffle Songs (músicas aleatórias) em On (ligado) ou Off (desligado), e então pressione o botão ↵ BACK (VOLTAR) para retornar para a tela principal.

On (ligado) : Reproduz as faixas da pasta atual em ordem aleatória.

Off (Desligado) : Reproduz as faixas da pasta atual em ordem sequencial.

Repetir

Gire o botão de controle MENU/TUNE (MENU/AJUSTAR) e coloque Repeat (repetir) em On (ligado) ou Off (desligado), e então pressione o botão ↵ BACK (VOLTAR) para retornar para a tela principal.

On (ligado) : Repete a faixa atual.

Off (Desligado) : A reprodução começa no início da faixa atual depois que a última faixa termina.

Como conectar e controlar um dispositivo PlaysForSure (PFD) ou Zune

Como conectar um PFD ou Zune

Conecte o PFD ou Zune à porta USB.

Como procurar uma faixa

As faixas podem ser procuradas por:

- Listas de reprodução
- Artistas
- Álbuns
- Títulos das músicas

- Podcasts
- Gêneros

Para procurar por faixas:

1. Gire o botão de controle MENU/TUNE (MENU/AJUSTAR).
2. Selecione Search (procurar).
3. Selecione: Listas de reprodução, artistas, álbuns, títulos das músicas, podcasts ou gêneros.
4. Selecione a faixa.

Recurso músicas aleatórias

Gire o botão de controle MENU/TUNE (MENU/AJUSTAR) e ajuste Shuffle Songs (músicas aleatórias) para On (ligado) ou Off (desligado).

On (ligado) : Reproduz as faixas atuais em ordem aleatória.

Off (Desligado) : Reproduz as faixas atuais em ordem sequencial.

Recurso repetir

Gire o botão de controle MENU/TUNE (MENU/AJUSTAR) e ajuste Repeat (repetir) para On (ligado) ou Off (desligado).

Repetir ligado : Repete a faixa atual.

Repetir desligado : A reprodução começa no início da faixa atual depois que a última faixa termina.

Como conectar e controlar um dispositivo USB

O sistema de Conforto e conveniência só pode reproduzir arquivos.mp3 e.wma a partir de um dispositivo USB.

Somente as primeiras 2.500 músicas são reconhecidas no dispositivo.

Quando um dispositivo não é suportado, será exibida a mensagem "No supported data found. (não foram encontrados dados suportados). You can safely disconnect the device" (Você pode desconectar do dispositivo com segurança).

Como conectar um dispositivo USB

Conecte o dispositivo USB à porta USB.

Como procurar uma faixa

É normal que o recurso de procura demore algum tempo para exibir as informações após ler o dispositivo devido à quantidade de informações armazenadas.

Arquivos que não possuem metadados armazenados na etiqueta ID3 são exibidos como Unknown (desconhecido).

As faixas podem ser procuradas por:

- Listas de reprodução*
- Artistas
- Álbuns
- Títulos das músicas
- Gêneros
- Visualização de pasta

* Só é exibido se for encontrada uma lista de reprodução no dispositivo.

Para procurar por faixas:

1. Gire o botão de controle MENU/TUNE (MENU/AJUSTAR).
2. Selecione Search (procurar).
3. Selecione: Listas de reprodução, artistas, álbuns, títulos das músicas, gêneros ou visualização de pasta.
4. Selecione a faixa.

Recurso músicas aleatórias

Gire o botão de controle MENU/TUNE (MENU/AJUSTAR) e ajuste Shuffle Songs (músicas aleatórias) para On (ligado) ou Off (desligado).

On (ligado) : Reproduz as faixas atuais em ordem aleatória.

Off (Desligado) : Reproduz as faixas atuais em ordem sequencial.

Recurso repetir

Gire o botão de controle MENU/TUNE (MENU/AJUSTAR) e ajuste Repeat (repetir) para On (ligado) ou Off (desligado).

Repetir ligado : Repete a faixa atual.

116 Sistema de conforto e conveniência

Repetir desligado : A reprodução começa no início da faixa atual depois que a última faixa termina.

Dispositivos auxiliares


A entrada AUX de 3,5 mm (1/8 pol), se equipada, está localizada na parte dianteira do sistema de Conforto e conveniência. Consulte *Visão geral* ⇨ 104.

Os dispositivos portáteis são controlados usando o sistema de menus descrito em *Operação* ⇨ 105.

Conecte um cabo de 3,5 mm (1/8 pol) à tomada de entrada auxiliar para usar um reproduzidor de áudio portátil.

A reprodução de um dispositivo portátil que é conectado à tomada de 3,5 mm (1/8 pol) só pode ser controlada por meio dos controles do dispositivo.

Como ajustar o volume

Gire o botão de controle  /VOL para ajustar o volume do sistema de Conforto e conveniência depois que o nível foi ajustado no dispositivo de áudio portátil.



Marcas registradas e Contratos de licença



"Made for iPod" e "Made for iPhone" significam que um acessório eletrônico foi projetado para se conectar especificamente ao iPod ou iPhone e foi certificado pelo desenvolvedor para atender aos padrões de desempenho da Apple.

iPod e iPhone são marcas registradas da Apple Computer, Inc., registradas nos E.U.A. e outros países.

Sistema de ventilação e de ar condicionado


| | |
|---|-----|
| Sistema de ventilação e de ar condicionado | |
| Sistema de aquecimento e ventilação | 117 |
| Difusores de ar | |
| Difusores de ar | 122 |
| Manutenção | |
| Entrada de ar | 123 |

Sistema de ventilação e de ar condicionado

Sistema de aquecimento e ventilação



Controles de:

- Temperatura
- Velocidade do ventilador
- Distribuição de ar
- Aquecimento
- Para-brisa com desembaçador
- Recirculação de ar 

- Desembaçador do vidro traseiro e espelho externo

Temperatura

Ajuste a temperatura girando o botão.

vermelho: quente

azul: frio


O aquecimento não será totalmente efetivo até que o motor atinja a temperatura de operação.


Velocidade do ventilador

Ajuste o fluxo de ar mudando o ventilador para a velocidade desejada.


Distribuição de ar


Selecione a saída de ar girando o botão.


: O fluxo de ar é direcionado para a parte superior do corpo. Cada saída de ar pode ser ajustada.

: O fluxo de ar é direcionado para a parte superior do corpo e o piso.

118 Sistema de ventilação e de ar condicionado

 : A maior parte do fluxo de ar é direcionada para o piso, com uma pequena quantidade de ar direcionada para o para-brisa e para as saídas de ar laterais.

 : A maior parte do fluxo de ar é direcionada para o piso e o para-brisa, com uma pequena quantidade de ar direcionada para as saídas de ar laterais.

 : A maior parte do fluxo de ar é direcionada para o para-brisa, com uma pequena quantidade de ar direcionada para as saídas de ar laterais.

Aquecimento

Aquecimento normal


1. Gire o botão de controle da temperatura para a área vermelha para aquecimento.
2. Gire o botão de distribuição de ar.
3. Gire o botão de controle do ventilador para a velocidade desejada.

Aquecimento máximo

Use o modo de aquecimento máximo para obter aquecimento rápido.

Não o utilize por longos períodos. Isto poderá resultar em um acidente, pois o ar interior poderá ficar viciado e os vidros poderão ficar embaçados, causando a perda de visibilidade do motorista.




Para limpar os vidros, gire o botão de distribuição de ar para **DESCONGELAR** .

Para aquecimento máximo:

1. Pressione o botão de recirculação para entrar no modo de recirculação.
2. Gire o botão de controle da temperatura completamente até a área vermelha para aquecimento.
3. Gire o botão de controle do ventilador para a velocidade máxima.

Para-brisa com desembaçador





1. Gire o botão de distribuição de ar para **DESEMBAÇAR** .

Sistema de ventilação e de ar condicionado 119

2. Gire o botão de controle da temperatura para a área vermelha para ar quente.
3. Ajuste o botão de controle do ventilador para a velocidade mais alta para obter descongelamento rápido.
4. Abra os difusores de ar laterais como necessário e direcione-os para os vidros das portas.

Cuidado

A diferença entre a temperatura do ar externo e do para-brisa pode fazer com que os vidros embacem, restringindo sua visibilidade frontal.

Não use ASSOALHO/ DESEMBAÇAR  ou DESEMBAÇAR  em clima extremamente úmido quando o botão de controle de temperatura estiver ajustado na área azul.


(Continuação)

Cuidado (Continuação)

Isso pode resultar em acidente, o que pode danificar o veículo e causar ferimentos.

Sistema de recirculação de ar



O modo de recirculação de ar se ativa com o botão .


⚠ Atenção

Dirigir com o modo de recirculação por um período prolongado pode provocar sono.

O movimento de ar fresco é reduzido no modo de recirculação.

Em operação sem resfriamento, a umidade do ar aumenta, o que poderá causar embaçamento dos vidros. A qualidade do ar do compartimento de passageiros deteriora, o que poderá causar tonturas nos ocupantes dos veículos.

Desembaçador do vidro traseiro e espelho externo

O desembaçador do vidro traseiro e o espelho externo são operados com o botão .

120 Sistema de ventilação e de ar condicionado

Sistema de ar condicionado

⚠ Atenção

Não durma no veículo com o ar-condicionado ou o sistema de aquecimento ligado. Isso poderá causar sérios danos ou morte devido a uma queda no nível de oxigênio e/ou temperatura do corpo.




Controles de:


- Temperatura
- Velocidade do ventilador

- Distribuição de ar
- Desembaçamento e degelo
- Recirculação de ar
- Resfriamento

Como desembaçar o para-brisa




1. Gire o botão de distribuição de ar para DESEMBAÇAR .
2. O botão de recirculação será para o modo fresco de ar e o sistema de ar-condicionado em automático.

Se o sistema de ar-condicionado não precisar ser ligado, gire o manípulo de distribuição para ASSOALHO/DESEMBAÇAR .

3. Selecione a temperatura desejada.
4. Ajuste o manípulo de controle do ventilador para a velocidade desejada.

Resfriamento

É operado com o botão  e só está funcional quando o motor e o ventilador estão funcionando.

O sistema de ar condicionado resfria e desumidifica (seca) quando a temperatura exterior está um pouco acima do ponto de congelamento. Portanto, pode haver formação de condensação e gotejamento embaixo do veículo.

Se não for necessário resfriamento nem secagem, desligue o sistema de resfriamento para economizar combustível.

Sistema de ventilação e de ar condicionado 121

O ar condicionado não funcionará quando o botão de controle do ventilador estiver na posição desligada.

Mesmo que o ar condicionado esteja ligado, o veículo produzirá ar quente se o botão da temperatura estiver na área vermelha.

Para desligar o sistema de ar condicionado, gire o botão do ventilador para 0.

Cuidado

Use somente o refrigerante correto.

⚠ Atenção

Os sistemas de ventilação e ar condicionado só devem receber manutenção de pessoal qualificado. Métodos de reparo incorretos poderão causar ferimentos.

Resfriamento normal

1. Operação do ar condicionado.
2. Gire o botão de controle da temperatura para a área azul para resfriamento.
3. Gire o botão de distribuição de ar.
4. Ajuste o botão de controle do ventilador para a velocidade desejada.

Resfriamento máximo

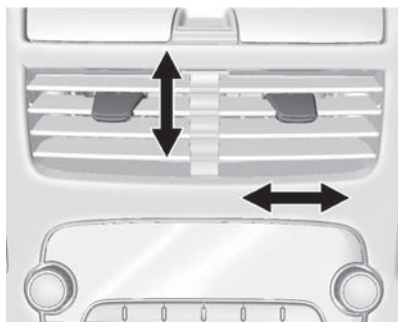


Para obter o resfriamento máximo durante climas quentes e quando seu veículo tiver ficado exposto no sol por um longo período:

1. Operação do ar condicionado.
2. Pressione o botão de recirculação para entrar no modo de recirculação.
3. Gire o botão de controle da temperatura totalmente para a área azul para resfriamento.
4. Gire o botão do controle do ventilador para a velocidade mais alta.

122 Sistema de ventilação e de ar condicionado

Difusores de ar



Use os difusores de ar no centro e na lateral do painel de instrumentos para direcionar o fluxo de ar. Mova as aletas nos difusores de ar centrais para direcionar o fluxo de ar.



Gire os botões dos difusores de ar laterais no sentido anti-horário ou horário para abrir ou para fechar o fluxo de ar.

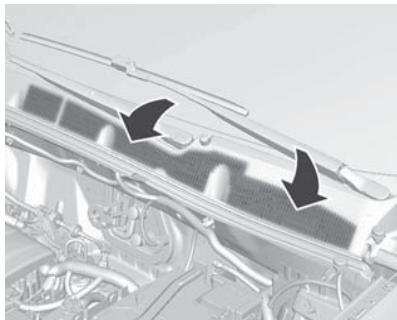
Dicas de operação

- Remova quaisquer folhas, gelo ou neve das saídas de ar da base do parabrisa que possam impedir o fluxo de ar para o interior do veículo.
- O uso de defletores do capô não aprovados pela GM poderá afetar adversamente o desempenho do sistema.

- Mantenha o espaço sob os bancos dianteiros livre de objetos para ajudar a aumentar a eficiência da circulação de ar no interior do veículo.

Manutenção

Entrada de ar



Remova quaisquer folhas, gelo ou neve das entradas de ar da base do para-brisa que possam impedir o fluxo de ar para o interior do veículo.

124 Condução e operação

Condução e operação

Informações de condução

| | |
|---------------------------------|-----|
| Ambiente de condução | 124 |
| Direção mais econômica | 125 |
| Direção defensiva | 126 |
| Controle do veículo | 126 |
| Frenagem | 127 |
| Direção | 127 |
| Retorno para a pista | 128 |
| Dirigir fora de estrada | 128 |
| Condução em estradas molhadas | 130 |
| Estradas em regiões montanhosas | 134 |
| Se o veículo atolar | 134 |

Partida e operação

| | |
|--|-----|
| Amaciamento de veículo novo | 135 |
| Posições da ignição | 136 |
| Partida do motor | 136 |
| Estacionamento | 138 |
| Estacionando sobre objetos que podem queimar | 138 |

Sistema de escapamento

| | |
|------------------------|-----|
| Sistema de escapamento | 139 |
|------------------------|-----|

| | |
|----------------------|-----|
| Conversor catalítico | 139 |
|----------------------|-----|

Transmissão automática

| | |
|------------------------|-----|
| Transmissão automática | 140 |
| Visor da transmissão | 140 |
| Alavanca seletora | 140 |
| Modo manual | 142 |
| Falha | 143 |
| Corte de corrente | 144 |

Freios

| | |
|---------------------------------------|-----|
| Sistema de freios antiblocantes (ABS) | 145 |
| Freio de estacionamento | 146 |
| Assistência de frenagem | 147 |

Controle de velocidade de cruzeiro

| | |
|--|-----|
| Controle de velocidade de cruzeiro (se equipado) | 147 |
|--|-----|

Sistemas de detecção de objetos

| | |
|---------------------------------------|-----|
| Sensor de estacionamento ultrassônico | 150 |
| Câmera retrovisora (RVC) | 152 |

Combustível

| | |
|--------------------------------|-----|
| Aditivos para combustível | 153 |
| Reservatório de partida a frio | 154 |
| Abastecendo o tanque | 154 |

Informações de condução

Ambiente de condução



A General Motors se preocupa constantemente com a proteção ambiental e utiliza, o máximo possível, materiais recicláveis e favoráveis ao meio ambiente no projeto e na montagem dos produtos.

Os métodos de produção também atendem aos requisitos de proteção ambiental. O uso de materiais nocivos, como amianto e cádmio,

foi descontinuado. O sistema de ar condicionado utiliza um gás refrigerante sem clorofluorcarbonos.

Esta preocupação e responsabilidade com o meio ambiente é expressa na Política Ambiental da General Motors Brasil, que formaliza o comprometimento da empresa em relação ao meio ambiente e à sociedade, direcionando suas operações para a preservação do meio ambiente, responsabilidade social e sustentabilidade econômica dos negócios.

ISO14001 Política ambiental da General Motors

"A General Motors está comprometida com a preservação do meio ambiente e dos recursos naturais através do estabelecimento de objetivos e metas que propiciem a melhoria contínua de seu desempenho ambiental, a redução do desperdício, o cumprimento de leis e regulamentos, a prevenção da poluição e a boa comunicação com a comunidade."

Lembrando que este veículo é composto por vários materiais e componentes que ao final do seu ciclo de vida precisam ser manuseados, embalados e descartados adequadamente. Consultar abaixo os cuidados no descarte de materiais sem utilidade.

Conselhos Práticos de Meio Ambiente para a Manutenção do seu Chevrolet:

Para a troca dos produtos seguintes, como pneus, baterias, filtros, peças eletrônicas, óleo do motor, óleo lubrificante, fluido de freios, fluido da direção assistida, fluido do radiador e suas vedações, recomenda-se que o proprietário execute a revisão ou manutenção em um estabelecimento apropriado, de preferência em uma Concessionária Chevrolet.

Redução de emissões:

Mantenha atualizados os dispositivos que reduzem as emissões atmosféricas do seu veículo seguindo o Plano de Manutenção corretamente.

Nota

O descarte de materiais não reutilizáveis não pode ser feito em lixo comum, no solo, em água ou em rede de águas pluviais. Faça sua parte e preserve o ambiente!

Direção mais econômica

Informações importantes sobre consumo de combustível:

- Sempre que possível, desligue o motor. Mesmo por um curto intervalo de tempo, o consumo de combustível será reduzido.
- Evite acelerar muito o veículo. Alterações abruptas de velocidade aumentarão o consumo.
- Pressão baixa nos pneus diminuirá o desempenho, aumentará o consumo de combustível e resultará no desgaste prematuro do pneu.
- Um combustível de baixa qualidade danificará o motor e aumentará o consumo.

126 Condução e operação

Direção defensiva

Recomendamos dirigir sempre com atitude defensiva.

Comece afivelando o cinto de segurança.

Uma atitude defensiva ao dirigir resulta em estar pronto para uma situação imprevista de qualquer tipo. Assuma que os outros motoristas ou pedestres estarão distraídos ou cometerão erros.

Tente prever qual será o comportamento dos outros motoristas e leve em consideração qualquer engano possível.

Os acidentes mais comuns envolvem a parte traseira do veículo. Manter uma distância segura é mais uma medida para evitar colisões.

Para áreas rurais ou urbanas, o melhor método é dirigir defensivamente. Uma reação imprevista do veículo da frente pode resultar em uma frenagem ou em um desvio abrupto.

Controle do veículo

Nunca desligue o motor enquanto o veículo estiver em movimento

Muitos sistemas deixam de funcionar nesta condição (por exemplo, o servofreio, a direção assistida). Dirigir desta maneira é um perigo para si mesmo e para os outros.

Pedais

Para assegurar que o curso do pedal não tenha restrições, recomendamos usar apenas tapetes originais projetados pela Chevrolet para este veículo. Não deverão ser colocados outros tapetes.

Tapete do assoalho

Atenção

- Verifique sempre se os tapetes não interferem com os pedais.

(Continuação)

Atenção (Continuação)

- Use sempre um tapete de tamanho adequado e instale-o corretamente; caso contrário, ele poderá obstruir o pedal do acelerador ou do freio. A obstrução dos pedais poderá causar uma aceleração involuntária, aumento da distância de frenagem ou dificuldade para trocar as marchas, o que pode levar a um acidente e ferimentos.
- Os tapetes originais foram projetados para seu veículo. Caso necessitem de substituição, escolha os tapetes originais Chevrolet. Tapetes que não foram projetados para seu veículo podem não encaixar adequadamente e interferir com o pedal.

Siga as instruções para usar os tapetes corretamente.

- Verifique sempre se os tapetes não estão interferindo com os pedais.
- Use o tapete voltado para cima. Não o use voltado para baixo.
- Não coloque nada sobre o tapete do lado do motorista.
- Use apenas um tapete no lado do motorista. Nunca coloque um tapete sobre o outro.

Frenagem

O ato de frear tem um tempo de percepção e um tempo de reação. A decisão de pressionar o pedal do freio é um tempo de percepção. De fato, fazer isso é um tempo de reação.

O tempo médio de reação de um motorista é de três quartos de um segundo. Nesse tempo, um veículo movendo-se a 100 km/h (60 mph) anda 20 m (66 pés), o que pode ser uma distância muito grande em uma emergência.

Dicas úteis de frenagem a ter em mente incluem:

- Deixe distância suficiente entre você e o veículo à frente.
- Evite frenagens bruscas desnecessárias.
- Acompanhe o tráfego.

Se o motor para sempre enquanto o veículo estiver sendo dirigido, freie normalmente, mas não bombeie os freios. Isso poderá deixar o pedal mais pesado ao pressionar. Se o motor parar, ainda haverá um pouco de assistência do freio hidráulico, mas será usado ao aplicar o freio. Assim que a assistência hidráulica estiver esgotada, levará mais tempo para parar e o pedal do freio ficará mais duro de pressionar.

Direção

Direção hidráulica

Se o veículo tiver assistência da direção hidráulica, ela poderá exigir manutenção. Consulte *Fluido da direção assistida* ⇨ 175.

Se se perde a assistência da direção hidráulica porque o motor parou ou devido a defeitos no

sistema, o veículo poderá fazer curvas, mas exigirá um esforço maior.

Cuidado

Se a direção for girada até o final de seu curso e for mantida naquela posição por mais de 15 segundos, poderão ocorrer danos no sistema da direção hidráulica e poderá ocorrer a perda da assistência da direção hidráulica.

Consulte a concessionária se houver um problema.

Dicas para curvas

- Faça curvas em uma velocidade razoável.
- Reduza a velocidade ao entrar em uma curva.
- Mantenha uma velocidade constante razoável em toda a curva.

128 Condução e operação

- Aguarde até que o veículo esteja fora da curva antes de acelerar gentilmente na estrada reta.

Direção em emergências

- Há algumas situações em que contornar um problema pode ser mais eficiente do que frear.
- Segurar os dois lados da direção permite girá-la 180 graus sem remover a mão.
- O sistema de freios antiblocantes (ABS) permite virar a direção durante a frenagem.

Retorno para a pista



As rodas dianteiras do veículo podem sair do limite de uma estrada em direção ao acostamento durante a condução. Siga essas dicas:

1. Diminua a pressão do acelerador e, em seguida, se não houver nada no caminho, manobre de modo que o veículo retorne para o asfalto.
2. Gire o volante cerca de 1/8 de volta até que o pneu dianteiro direito encoste no acostamento.

3. Gire o volante para entrar direto na via.

Dirigir fora de estrada

Antes de dirigir fora de estrada

É preciso observar alguns tópicos antes de dirigir fora de estrada. Por exemplo:

- Certifique-se de que foram executados todos os serviços de reparo e manutenção.
- Confira o nível de combustível.
- Verifique a calibragem do pneu reserva como especificado no capítulo de dados técnicos.
- Verifique o nível de fluidos como especificado no capítulo Cuidados com o veículo.

Depois de dirigir fora de estrada

Remova todo o material aderido ao fundo do veículo, no chassi ou embaixo do capô. Alguns podem ter risco de incêndio. Depois de dirigir em lama ou em areia, limpe e verifique as lonas de freio.

Essas substâncias podem prejudicar a frenagem e vitrificar as sapatas. Verifique carroceria, direção, suspensão, rodas, pneus, sistema de descarga, tubulações de combustível e sistema de arrefecimento.

Durante o uso fora de estrada, o veículo exigirá manutenção mais frequente.

Familiarize-se com o método de dirigir fora de estrada

Antes de iniciar um percurso, recomenda-se praticar em uma área próxima que seja segura. Dirigir fora de estrada exige algumas habilidades novas e diferentes, como estar alerta aos diversos tipos de sinais. Sua visão, por exemplo, deve observar o terreno o tempo todo quanto a restrições inesperadas. Preste atenção em ruídos incomuns nos pneus e no motor.

Seus braços, pés e corpo devem reagir às vibrações e movimentos do veículo. Controlar o veículo é o fator principal para uma boa viagem fora de estrada. A melhor maneira

de controlar o veículo é controlando sua velocidade. Alguns pontos devem ser observados. Em alta velocidade:

- Os objetos se aproximam mais rápido e há menos tempo para notar as imperfeições do terreno.
- O tempo de reação fica menor.
- O veículo balança mais ao vencer obstáculos.
- É preciso uma distância maior para a frenagem, principalmente em estradas de terra.

Cuidado

Ao dirigir fora de estrada, movimentos ou manobras súbitas podem causar a perda do controle da direção. Isto poderia causar uma colisão. Portanto, ao dirigir dentro e fora de estrada, você e seus passageiros sempre devem usar cinto de segurança.

Dirigir com neblina

Um alto nível de umidade no ar e uma geada pesada aumentam a possibilidade de neblina, que pode prejudicar a visibilidade.

Ao dirigir sob neblina, o motorista deverá reduzir a velocidade e manter uma distância segura do veículo à frente. Não subestime a alteração de densidade da neblina, evitando o risco de um acidente. A densidade da neblina pode ser melhor avaliada observando a visão embaçada das luzes dianteiras dos veículos.

Recomendações para dirigir na neblina

- Acenda os faróis de neblina dianteiros ou os faróis baixos, mesmo durante o dia.
- Não acenda os faróis altos.
- Use o aquecedor do vidro traseiro. Ative por alguns instantes o limpador e o lavador do para-brisa. A umidade do lado externo dos vidros pode parecer neblina.

130 Condução e operação

- Se for quase impossível ver do lado de fora e você precisa parar, porém não tem certeza se está sobre a estrada, acenda os faróis, ative o pisca-alerta e toque a buzina periodicamente ou quando perceber a aproximação de um veículo.
- Ao dirigir sob neblina, não ultrapasse veículos a menos que tenha uma boa visibilidade e que seja seguro fazê-la. Caso tente ultrapassar, esteja preparado para desistir caso algum veículo se aproxime.

Dirigir na lama ou na areia

Ao dirigir sobre lama ou areia, mantenha o veículo em movimento usando uma marcha baixa.

Devido à perda de tração, é mais difícil virar, acelerar e frear. Para obter uma tração melhor ao dirigir sobre areia muito solta, libere um pouco da pressão dos pneus.

Nota

Depois de dirigir em lama ou em areia, limpe e verifique as lonas de freio. Caso isto não seja executado,

poderá causar frenagem irregular ou lonas vitrificadas. Verifique a estrutura da carroceria, a direção, a suspensão, as rodas, os pneus e o sistema de escapamento.

Condução em estradas molhadas

Dirigir em locais alagados



Áreas inundadas devem ser evitadas sempre, mesmo em vias urbanas pavimentadas. Além de não ser possível avaliar com precisão o estado da pista à frente,

o veículo pode vir a se danificar seriamente, pois não foi projetado para essa utilização.

É recomendável não passar pelo trecho alagado se a lâmina d'água for superior à altura do centro da roda.



Se realmente for preciso atravessar um trecho alagado, fazê-lo sempre em baixa velocidade, em torno de 10 km/h, utilizando a primeira marcha.

É preciso ficar atento aos veículos de grande porte trafegando nas proximidades, pois podem ser produzidas marolas de grandes

proporções, aumentando as probabilidades de danos. O problema mais sério ao passar por trechos alagados é a possibilidade de entrada de água no interior do motor pelo sistema de captação do ar de admissão.

Isto é conhecido como "calço hidráulico". A água impede o movimento dos pistões e, conseqüentemente, ocorrerão danos nos componentes do motor. Nesse caso, o motor sofre sérios danos e o veículo pode vir a parar imediatamente ou posteriormente, dependendo do grau da avaria.

Não tente colocar o motor em funcionamento novamente. Tal atitude poderá aumentar os danos ao veículo.

Avarias de motor por entrada de água não são cobertas pela garantia.

Atenção

Freios molhados podem provocar colisões. Os freios molhados podem não funcionar tão bem em uma parada brusca, e podem puxar para um lado. Você poderá perder o controle sobre o veículo.

Após cruzar uma grande poça d'água ou após passar por um lava-rápido, acione levemente o pedal do freio até que os freios funcionem normalmente.

Correntezas podem ser extremamente poderosas. O veículo pode ser arrastado pela força da água se for conduzido em uma área de correnteza. Caso isso aconteça, você e os outros ocupantes do veículo podem se afogar. Não ignore as advertências das autoridades, e tome muito cuidado ao tentar cruzar uma área de correnteza com o veículo.

Cuidado

Dirigir através de um curso d'água pode ser perigoso. A água pode arrastar o veículo, causando afogamento. Mesmo um córrego pouco profundo pode impedir o contato do pneu com a superfície, causando a perda de tração. Não dirija em cursos d'água.

Dirigindo na chuva

A chuva e as estradas molhadas podem trazer problemas ao dirigir. Em uma pista molhada não é possível parar, acelerar ou fazer curvas tão bem, pois a aderência do pneu à pista não é tão boa quanto seria em pistas secas e, se os pneus tiverem pouca banda de rodagem, a tração será ainda menor. Se começar a chover quando você estiver ao volante, reduza a velocidade e seja mais cuidadoso.

A pista pode ficar molhada repentinamente, ao passo que os seus reflexos ainda podem estar

132 Condução e operação

condicionados para dirigir em pista seca. Quanto mais pesada for a chuva, mais precária será a visibilidade. Mesmo que as palhetas do limpador do para-brisa estejam em boas condições, a chuva pesada poderá dificultar a visão das placas de sinalização, dos semáforos, das marcações da pavimentação, do limite do acostamento e até mesmo de pessoas que estejam andando na pista. Os respingos da estrada podem dificultar mais a visão do que a chuva, principalmente se a estrada estiver suja.

Portanto, é recomendável manter o limpador do para-brisa em boas condições e o seu reservatório de água abastecido. Substitua as palhetas do limpador do para-brisa quando apresentarem sinais de desgaste ou de falhas no para-brisa ou quando as tiras de borracha começarem a se separar das palhetas.

Dirigir rápido demais através de grandes poças d'água ou mesmo em alguns lava-rápidos pode causar problemas técnicos e colocar as pessoas em perigo.

A água pode afetar os freios. Tente evitar áreas alagadas, mas se não for possível, tente reduzir a velocidade antes de atingi-las. Freios úmidos podem resultar em acidentes. Os freios não funcionam bem em paradas súbitas e podem fazer o veículo puxar para um lado. Você poderá perder o controle sobre o veículo.

Após dirigir em áreas alagadas ou após o veículo ter sido lavado em um posto de serviço, pressione levemente o pedal do freio até sentir que os freios estejam funcionando normalmente.

Recomendações a serem observadas em tempo chuvoso

- Ligue os faróis baixos, mesmo durante o dia, para ficar mais visível para os outros.
- Ligue o limpador do para-brisa.

- Além de reduzir a velocidade, mantenha uma distância segura entre seu carro e o carro da frente. Seja cuidadoso especialmente quando ultrapassar outro veículo. Espere que a pista esteja livre a sua frente e esteja preparado para enfrentar a má visibilidade causada por borrifos de água na pista. Se os jatos forem muito fortes a ponto de dificultar a visão, desista. Não ultrapasse se as condições não forem ideais. Trafegar em velocidade mais baixa é melhor que arriscar.
- Caso necessário, utilize o desembaçador.

Nota

Quando estiver chovendo, os pneus e as palhetas do limpador têm uma carga maior. Portanto, mantenha sempre os pneus e as palhetas do limpador em boas condições.

Aquaplanagem

Uma grande quantidade de água pode acumular sob os pneus e eles poderão derrapar na água. Esta é uma situação muito perigosa. Isto poderá acontecer quando houver muita água na pista e você estiver em alta velocidade. Quando o veículo está aquaplanando, há pouco ou nenhum contato do pneu com a pista.

Pode ser que você não perceba a aquaplanagem, e até mesmo dirija durante algum tempo sem notar que os pneus não estão em contato constante com a pista. Talvez perceba a aquaplanagem quando tentar reduzir a velocidade, fizer curvas, mudar de pista nas ultrapassagens ou se for atingido por uma rajada de vento.

Ela pode ocorrer quando seus pneus não têm sulcos profundos ou se a pressão em um ou mais pneus estiver baixa. Poderá ocorrer quando houver grande quantidade de água na pista. Se você notar reflexos das árvores, dos postes de telefone ou de outros veículos, ou

se as gotas de chuva formarem ondulações na superfície da água, isto é sinal de que pode haver aquaplanagem.

A aquaplanagem geralmente acontece em velocidades altas.

Não existe uma regra rígida e rápida sobre aquaplanagem. A melhor recomendação é reduzir a velocidade quando estiver chovendo e permanecer atento.

Dirigindo à noite

É difícil avaliar a velocidade de um veículo que está em movimento à sua frente apenas observando suas lanternas traseiras. Dirigir à noite é mais perigoso que durante o dia.

Recomendações para dirigir à noite

- Dirigir na defensiva. Lembre-se de que este é o período mais perigoso.
- Não beber antes de dirigir.
- Como a visão pode ser limitada, reduza a velocidade e mantenha maior distância entre o seu e os demais veículos.

- Reduza a velocidade, especialmente nas auto-estradas, mesmo que seus faróis possam iluminar muito bem a pista adiante.
- Estar atento a animais na pista em áreas desertas.
- Sair da pista em local seguro e descansar, se estiver cansado.
- Mantenha limpos interna e externamente o para-brisa e todos os vidros de seu veículo. O reflexo da sujeira à noite é muito pior que durante o dia. Mesmo a parte interna pode ficar embaçada devido à sujeira. A fumaça de cigarros também embaça as superfícies internas dos vidros, dificultando a visão.
- Lembrar-se de que os faróis iluminam menos a pista nas curvas.
- Assim como os faróis de seu veículo devem ser revisados periodicamente, consulte um oftalmologista periodicamente. Alguns motoristas sofrem de cegueira noturna – a

134 Condução e operação

incapacidade de enxergar com luz pouco intensa – e nem mesmo sabem disso.

Estradas em regiões montanhosas

Dirigir em ladeiras ou em montanhas é diferente de dirigir em terreno plano ou ondulado. Dicas para dirigir sob estas condições incluem:

- Mantenha o veículo reparado e em boas condições.
- Verifique todos os níveis de fluidos e os freios, os pneus, os sistemas de refrigeração e a transmissão.
- Reduza a marcha quando estiver dirigindo em declives ou em montanhas com grande distância.

Atenção

Usar os freios para diminuir a velocidade do veículo em um declive longo poderá causar o superaquecimento do freio, pode reduzir o desempenho do freio e poderá acarretar a perda do poder de frenagem. Alterne para uma marcha mais reduzida para deixar o motor auxiliar os freios em um declive acentuado.

Atenção

Dirigir em declives na posição N (Neutra) ou com a ignição desligada é perigoso. Isto pode causar o superaquecimento dos freios e a perda da direção. Sempre mantenha o motor funcionando e o veículo engrenado.

- Mantenha-se em sua faixa. Não mude constantemente de faixa ou ultrapasse pelo centro da

rodovia. Mantenha a velocidade que lhe permita ficar em sua própria mão.

- Fique alerta nas fileiras, pode haver algo em sua pista (carro com defeito, acidente).
- Preste atenção aos sinais especiais na estrada (área sujeita a queda de pedras, estradas sinuosas, descidas longas, áreas de ultrapassagem permitida e proibida) e proceda de maneira apropriada.

Se o veículo atolar

Gire as rodas lenta e cuidadosamente para liberar o veículo quando este atolar na areia, na lama, no gelo ou na neve.

Se estiver atolado demais para que o sistema de tração libere o veículo, desligue o sistema de tração e use o método de balanço.

 **Atenção**

Se os pneus do veículo derraparem em alta velocidade, eles podem explodir, causando ferimentos. O veículo pode superaquecer, fazendo com que o compartimento do motor pegue fogo ou sofra outros danos. Derrape os pneus o menos possível e evite ultrapassar os 56 km/h (35 mph).

Sacudir o Veículo para Retirar

Gire a direção para a esquerda e para a direita para limpar a área em torno das rodas dianteiras. Desligue o sistema de tração. Alterne as marchas entre R (Ré) e uma marcha baixa de avanço, girando as rodas o mínimo possível. Para evitar o desgaste da transmissão, aguarde até que as rodas parem de girar antes de trocar a marcha. Solte o pedal do acelerador enquanto troca de marcha e pressione levemente o pedal do acelerador quando a transmissão

estiver engatada. Girar lentamente as rodas para frente e para trás causa um movimento de balanço que pode liberar o veículo. Se isto não soltar o veículo depois de algumas tentativas, poderá ser necessário rebocá-lo.

Partida e operação

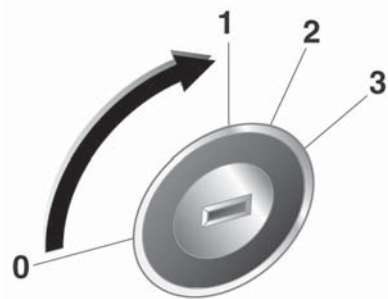
Amaciamento de veículo novo

Use as seguintes precauções para os primeiros cem quilômetros para melhorar o desempenho e a economia do veículo e aumentar sua vida útil:

- Evite partidas com aceleração total.
- Não acelere o motor.
- Evite paradas bruscas, exceto em emergências. Isto permitirá que os freios funcionem corretamente.
- Evite partidas rápidas, acelerações súbitas e direção em alta velocidade, para evitar danificar o motor e para economizar combustível.
- Evite aceleração total em marcha lenta.
- Não reboque nenhum outro veículo.

136 Condução e operação

Posições da ignição



- 0 : Ignição desligada
- 1 : Com a ignição desligada, trava da direção liberada
- 2 : Ignição ligada
- 3 : Partida

Perigo

Não gire a chave para a posição 0 enquanto estiver dirigindo.

(Continuação)

Perigo (Continuação)

O veículo e o auxílio de frenagem não funcionarão, causando danos ao veículo, ferimentos ou até mesmo a morte.

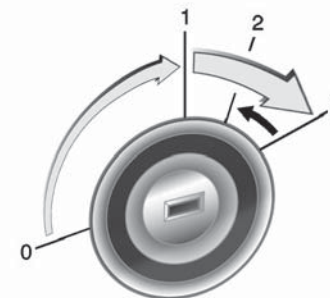
Cuidado

Não deixe a chave na posição 1 ou 2 por intervalos de tempo longos enquanto o motor não está funcionando.

Isto descarregará a bateria.

Partida do motor

Partida do motor com a chave de ignição



- Gire a chave para a posição 1.
- Mova a direção levemente para soltar a trava.
- Opere o freio e mova a alavanca seletora para **P** ou **N**.
- Não acelere.
- Gire a chave para a posição 3.

Antes de dar nova partida ou para desligar o motor, gire a chave de volta para 0.

Transmissão automática

Mova a alavanca de marchas para P (Estacionamento) ou N (Ponto morto). O motor não dará a partida em nenhuma outra posição. Para dar a partida novamente com o veículo já em movimento, use apenas a posição N (Ponto morto).

Cuidado

Não tente engatar P (Estacionamento) com o veículo em movimento. Isso poderia danificar a transmissão. Engate P (Estacionamento) somente quando o veículo estiver parado.

Procedimento de partida

1. Com o pé fora do pedal do acelerador, vire a chave de ignição até START (INICIAR). Quando o motor der a partida, solte a chave.
A marcha lenta será reduzida à medida que o motor aquecer. Não acelere com força demais imediatamente após dar a

partida. Opere o motor e a transmissão delicadamente para permitir que o óleo esquente e lubrifique todas as partes móveis.

O veículo possui um sistema de arranque controlado por computador. Essa função ajuda a dar a partida e protege os componentes. Se a chave de ignição for colocada na posição START (INICIAR) e solta quando o motor começar a arrancar, o motor continuará arrancando por alguns segundos ou até que o veículo dê a partida. Se o motor não der a partida e a chave for mantida na posição START (INICIAR) por vários segundos, a partida será interrompida após 15 segundos para evitar danos ao motor. Para evitar danos, o sistema também impede o arranque se o motor já estiver funcionando. Pode-se interromper a partida girando a chave para ACC/ACCESSORY (Acessório) ou LOCK/OFF (Travar/Desligar).

Cuidado

Dar a partida no motor por períodos de tempo prolongados, retornando a ignição para a posição START (INICIAR) imediatamente após ter concluído a partida, pode superaquecer e danificar o motor de partida e drenar a bateria. Espere por pelo menos 15 segundos entre cada tentativa, para permitir que o motor de partida esfrie.

2. Se o motor não der a partida após 5 ou 10 segundos, especialmente em climas muito frios (abaixo de -18°C ou 0°F), ele poderá ficar encharcado com muita gasolina. Tente empurrar o pedal do acelerador até o final e segurar nesta posição enquanto você mantém a chave na posição START (INICIAR) por aproximadamente 15 segundos no máximo. Espere por pelo menos 15 segundos entre

138 Condução e operação

cada tentativa, para permitir que o motor de partida esfrie. Quando for dada a partida no motor, solte a chave ou o botão e o acelerador. Se o motor der partida rapidamente, mas desligar novamente, repita o processo. Isso limpa a gasolina extra do motor. Não acelere com força demais imediatamente após dar a partida. Opere o motor e a transmissão delicadamente até que o óleo es quente e lubrifique todas as partes móveis.

Estacionamento

- Não estacione o veículo em uma superfície facilmente inflamável. A temperatura alta do sistema de escape pode inflamar a superfície.
- Acione sempre o freio de estacionamento sem pressionar o botão de liberação. Acione o mais firmemente possível em situações de declive ou de

aclive. Pressione o pedal do freio ao mesmo tempo para reduzir a força operacional.

- Desligue o motor e a ignição. Gire a direção até que a trava da direção engate.
- Se o veículo estiver em uma superfície nivelada ou em um aclive, para transmissão manual, engate a primeira marcha ou, para transmissão automática, ajuste a alavanca seletora para **P** antes de desligar a ignição. Em um aclive, gire as rodas dianteiras para fora do meio-fio.

Se o veículo estiver em um declive, para transmissão manual, engate a marcha à ré ou, para transmissão automática, ajuste a alavanca seletora para **P** antes de desligar a ignição. Gire as rodas dianteiras na direção do meio-fio.

- Feche os vidros.
- Trave o veículo e ative o sistema de alarme antifurto.

Estacionando sobre objetos que podem queimar

Atenção

Objetos que podem queimar poderão tocar nas partes quentes do escapamento sob o veículo e inflamar-se. Não estacione sobre papéis, folhas, grama seca ou outras coisas que possam queimar.

Sistema de escapamento

Perigo

Os gases do escapamento do motor contêm monóxido de carbono venenoso, que é incolor e inodoro e pode ser fatal se for inalado. Se os gases do escapamento penetrarem no veículo, abra os vidros. Conserte a causa da falha em uma oficina. Evite conduzir com a tampa do compartimento de carga aberta, caso contrário podem entrar gases do escapamento no veículo.

Conversor catalítico

O conversor catalítico reduz a quantidade de substâncias nocivas no gás de escapamento.

Cuidado

O uso de combustível de baixa qualidade ou com número de octanas muito baixo poderá danificar o motor, o conversor catalítico ou os componentes eletrônicos.

Gasolina não queimada superaquecerá e danificará o conversor catalítico. Portanto, evite o uso excessivo do motor de partida, evite deixar que o tanque de combustível esvazie e não dê a partida no motor empurrando ou rebocando o veículo.

Em caso de falha da ignição, funcionamento irregular do motor, uma redução no desempenho do motor ou outros problemas incomuns, providencie para que a falha seja reparada por uma oficina o mais rápido possível. Em uma emergência, a direção pode ser

continuada por um período curto, mantendo baixas a velocidade do veículo e do motor.

Cuidado

Não toque no conversor catalítico durante o funcionamento do motor e é possível tocar no conversor após seu resfriamento, pois o conversor catalítico é muito quente e poderão ocorrer queimaduras (mãos ou corpo): condição de resfriamento - resfrie por no mínimo duas horas em temperatura ambiente após o desligamento do motor.

140 Condução e operação

Transmissão automática

A transmissão automática permite a troca de marcha manual (modo manual) ou automática (modo automático).

A transmissão automática é uma transmissão de seis marchas controlada eletronicamente.

A sexta marcha é a sobremarcha.

Como dar a partida no veículo

1. Após o aquecimento do motor, continue a pressionar o pedal do freio enquanto engata a alavanca seletora para a posição R, D ou M.

Cuidado

Não mude entre D (dirigir), R (ré) nem P (estacionar) enquanto o veículo está em movimento.

Isso poderá causar danos à transmissão e ferimentos pessoais.

2. Libere o pedal do freio e o freio de estacionamento.
3. Libere lentamente o pedal do acelerador para colocar o veículo em movimento.

Visor da transmissão



Está localizado no painel de instrumentos.

Indica a marcha selecionada ou o modo de transmissão.

Alavanca seletora



P (ESTACIONAR): trava as rodas dianteiras. Selecione P apenas quando o veículo estiver parado e com o freio de estacionamento acionado.

R (MARCHA A RÉ): posição da transmissão em marcha a ré. Selecione R somente quando o veículo estiver parado.

N (PONTO MORTO): posição de engrenamento de ponto morto.

D: essa é a posição a selecionar para todas as condições normais de direção. Permite que a transmissão alterne para todas as 6 marchas à frente.

M: posição de modo manual.

Cuidado

Não acelere ao engatar a marcha.

Nunca pressione o pedal do acelerador e o pedal do freio simultaneamente.

Ao engatar uma marcha, o veículo começa mover-se lentamente ao liberar o freio.

Não use a posição P (Estacionamento) no lugar do freio de estacionamento.

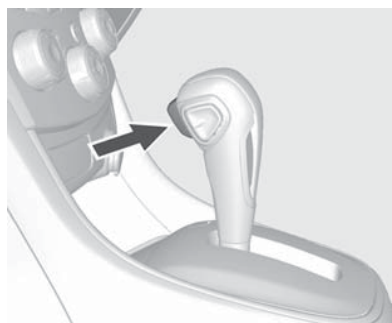
Desligue o motor, acione o freio de estacionamento e remova a chave da ignição ao deixar o veículo.

(Continuação)

Cuidado (Continuação)

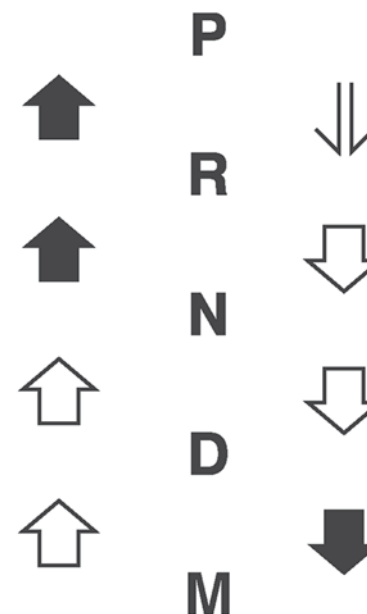
Nunca deixe o veículo sozinho enquanto o motor estiver funcionando.

Troca entre posições de embreagem



O movimento entre certas posições de embreagem requer o acionamento do botão de liberação da alavanca seletora.

Siga as descrições indicadas pelas setas ao usar a alavanca seletora.



142 Condução e operação



Pressione o botão de liberação para mudar de marcha. A seta indica marchas que não exigem que você pressione o botão de liberação.



Pressione o pedal do freio e aperte o botão de liberação para mudar de marcha.

As marchas que exigem que você pressione o botão de liberação estão indicadas por setas.



Mude de marcha livremente.

Modo manual

Alavanca de mudança (DSC)



Para usar este recurso:

1. Reduza a marcha de D (Rodagem) para M (Manual).
Ao dirigir em modo manual, a transmissão permanecerá na marcha selecionada pelo motorista. Ao reduzir para frear no modo manual, o veículo engatará automaticamente a 1ª (primeira) marcha.
2. Pressione a extremidade + (mais) do botão do lado da alavanca de câmbio para alternar para uma marcha mais alta, ou aperte a extremidade - (menos) do botão para reduzir para uma marcha mais baixa.

O painel de instrumentos deixará de exibir a mensagem atual e exibirá a letra "M", de Manual, e um número indicando a marcha requisitada.

Ao usar a função DSC, a troca de marchas será mais firme e o desempenho da transmissão será mais esportivo. Isto pode ser usado para direção esportiva, ao subir ladeiras (para manter a marcha engatada por mais tempo) ou para reduzir a marcha para obter mais potência ou usar o freio-motor.

A transmissão só permitirá a troca para marchas apropriadas à velocidade e às rotações por minuto (rpm) do motor.

- A transmissão não permitirá o engate para a marcha seguinte se a velocidade do veículo ou a rotação do motor forem baixas demais.
- A transmissão não permitirá a redução para a marcha imediatamente inferior se a velocidade do veículo ou a rotação do motor forem altas demais.

Freio do motor

Para ajudar no uso do efeito de frenagem da compressão do motor ao dirigir em um longo declive selecione o modo manual para reduzir a uma marcha em ordem sequencial.

⚠ Atenção

Não reduza a transmissão para uma marcha inferior em duas ou mais marchas de cada vez.

Isso impede o dano à transmissão ou a perda de controle e ferimentos pessoais.

Nota

O uso de compressão do motor durante longas descidas montanhosas pode prolongar a vida útil dos freios.

Balançar o veículo

Balançar o veículo só é permitido se ele atolar na areia, lama ou neve.

Mova a alavanca seletora entre D e R repetidamente.

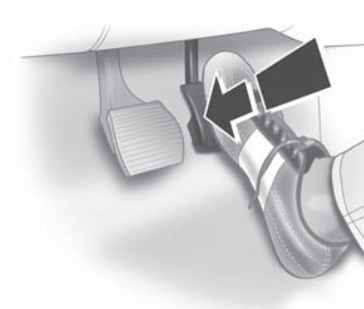
Não acelere o motor e evite aceleração súbita.

Estacionamento

Depois de parar o veículo pressionando o pedal do freio, engate P, puxe a alavanca do freio

de estacionamento para cima firmemente e, a seguir, remova a chave da ignição.

Kickdown



Para obter aceleração mais rápida, pressione o pedal do acelerador até o final e segure-o. A transmissão muda para uma marcha mais lenta, dependendo da velocidade do motor.

Falha

Em caso de falha, a luz indicadora de funcionamento incorreto acenderá. A transmissão não muda

144 Condução e operação

mais automática nem manualmente, pois está travada em uma determinada marcha.

Conserte a causa da falha em uma oficina.

Corte de corrente

Caso haja uma interrupção no fornecimento de energia, a alavanca seletora não poderá ser movida da posição P.

Se a bateria está descarregada, acione o veículo com cabos auxiliares.

Se a bateria não for a causa da falha, solte a alavanca seletora e remova a chave da fechadura da ignição.

Solte a alavanca seletora

Antes de tirar o câmbio de estacionamento (P), a ignição precisa estar ligada e é preciso pressionar o pedal do freio até o final. Se não for possível mover o câmbio de P com a ignição ligada e o pedal de freio pressionado:

1. Desligue a ignição e remova a chave.
2. Pressione e segure o pedal do freio e puxe a alavanca do freio de estacionamento para cima.



3. Remova a tampa no console com um objeto fino como uma chave de fenda.



4. Insira e pressione a chave da ignição na ranhura.
5. Troque a marcha para neutro (N).
6. Remova a chave da ranhura.
7. Recoloque a tampa.
8. Repare o veículo o mais rápido possível.

⚠ Atenção

Para ajudar a impedir danos à transmissão, observe as seguintes precauções:

(Continuação)

**Atenção
(Continuação)**

Não pressione o pedal do acelerador ao mudar de P ou N para R ou alguma marcha à frente.

Isso pode não só danificar a transmissão, mas também causar sua perda de controle do veículo.

Use D o máximo possível.

Nunca mude para P ou R enquanto o veículo estiver em movimento.

Ao parar o veículo em um grau de inclinação, não o mantenha no local pressionando o pedal do acelerador. Use o pedal de freio.

Pressione o pedal de freio ao mudar de P ou N para R ou uma marcha à frente.

Do contrário, a transmissão pode ser danificada ou o veículo pode se mover inesperadamente, fazendo com que o motorista

(Continuação)

**Atenção
(Continuação)**

perca o controle do veículo, resultando em ferimento pessoal ou dano ao veículo ou outra propriedade.

Freios

Sistema de freios antiblocantes (ABS)

O sistema de freios antiblocantes (ABS) evita o travamento das rodas.

O ABS começa a regular a pressão do freio assim que uma roda mostra uma tendência a travar. O veículo permanece dirigível, mesmo durante uma frenagem difícil.

O controle do ABS é notado por meio de um pulso no pedal do freio e do ruído do processo de ajuste.

Para conseguir a frenagem ideal, mantenha o pedal do freio totalmente pressionado por todo o processo de frenagem, apesar do fato de o pedal estar pulsando. Não reduza a pressão no pedal.

O controle de ABS pode ser reconhecido pela vibração e pelo ruído do processo de ABS.

Para parar corretamente o veículo, mantenha o pedal do freio pressionado mesmo se o pedal do freio vibrar.

146 Condução e operação

Não diminua a força de acionamento do pedal de freio.

Ao ligar o veículo depois que a ignição for ligada, é possível ouvir sons mecânicos. Isto é normal durante a preparação do ABS.

Consulte *Luz de advertência do sistema de freio antiblocante (ABS)* ⇨ 87.

Falha

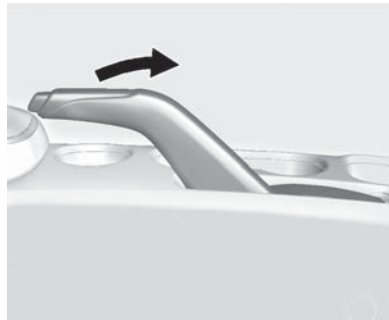
⚠ Atenção

Se houver uma falha no ABS, as rodas podem travar em caso de uma frenagem mais brusca que o normal.

Os benefícios oferecidos pelo ABS deixam de estar disponíveis. Enquanto as rodas estiverem travadas, o controle de direção do veículo será perdido e ele poderá desviar de sua rota.

Conserte a causa da falha em uma concessionária Chevrolet.

Freio de estacionamento



Para acionar o freio de estacionamento, mantenha o pedal do freio pressionado e puxe a alavanca do freio de estacionamento para cima. Se a ignição estiver ligada, a lâmpada de advertência do sistema de freio acenderá. Consulte *Luz de Advertência do Sistema de Freio* ⇨ 87.

Para liberar o freio de estacionamento, mantenha o pedal do freio pressionado. Puxe a alavanca do freio de estacionamento para cima até que

possa pressionar o botão de liberação. Segure o botão de liberação pressionado ao mover a alavanca do freio até embaixo.

Cuidado

Dirigir com o freio de estacionamento acionado pode causar superaquecimento do sistema de freios e desgaste ou dano prematuro às peças do sistema de freios. Antes de dirigir, certifique-se de que o freio de estacionamento está completamente desengatado e que a luz de advertência do freio está apagada.

⚠ Perigo

Em veículos equipados com transmissão automática, se o freio de estacionamento não for acionado adequadamente e a alavanca da transmissão automática não estiver na

(Continuação)

**Perigo
(Continuação)**

posição P, o veículo poderá se mover, causando ferimentos letais ou danos ao veículo.

Assistência de frenagem

Se equipada, a assistência de frenagem é projetada para auxiliar na parada ou na redução da velocidade do veículo em condições de condução de emergência. Este recurso usa o módulo do controle do freio hidráulico do sistema de estabilidade como suplemento do sistema de freio hidráulico sob condições em que o motorista tem que aplicar o pedal do freio rapidamente ou violentamente em uma tentativa de parar rapidamente ou diminuir a velocidade do veículo. O módulo do controle do freio hidráulico do sistema de estabilidade aumenta a pressão do freio em cada canto do veículo até que o ABS seja ativado. Uma pequena pulsação do pedal do freio ou o movimento do pedal durante

este período é normal e o motorista deverá continuar a aplicar o pedal do freio conforme a necessidade da situação de condução. O recurso de assistência do freio se desengata automaticamente ao liberar o pedal do freio ou se a pressão do pedal do freio diminuir rapidamente.

Controle de velocidade de cruzeiro

Controle de velocidade de cruzeiro (se equipado)

Se o veículo for equipado com o Controle de velocidade de cruzeiro, uma velocidade de aproximadamente 40 km/h (25 mph) ou mais poderá ser mantida sem manter o pé no acelerador. O controle de velocidade de cruzeiro não funciona para velocidades abaixo de 40 km/h (25 mph).

 **Atenção**

O controle de velocidade de cruzeiro pode ser perigoso quando não é possível dirigir com segurança em velocidade constante. Não use controle de velocidade de cruzeiro em estradas sinuosas ou em tráfego pesado.

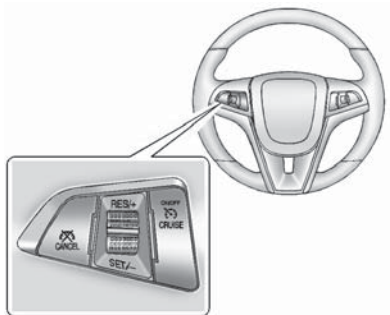
(Continuação)

148 Condução e operação

Atenção (Continuação)

O controle de velocidade de cruzeiro pode ser perigoso em vias escorregadias. Em tais vias, mudanças rápidas na tração das rodas podem provocar derrapagem excessiva, e pode-se perder o controle do veículo. Não use o controle de velocidade de cruzeiro em vias escorregadias.

Ao acionar o freio, desliga o sistema de controle de velocidade de cruzeiro.



ON/OFF (Liga/Desliga) : Aperte para ligar e desligar o controle de velocidade de cruzeiro.

RES/+ (Retomar/Acelerar) : Gire o botão giratório brevemente para cima para que o veículo retome uma velocidade definida anteriormente ou segure-o para cima para acelerar. Se o controle de velocidade de cruzeiro já estiver ativado, use para aumentar a velocidade do veículo.

SET/- (Definir/Ponto morto) : Mova o botão giratório para baixo rapidamente para definir a velocidade e ativar o controle de velocidade de cruzeiro. Se o controle de velocidade de cruzeiro já estiver ativado, use para diminuir a velocidade.

CANCEL (Cancelar) : Pressione para desengatar o controle de velocidade de cruzeiro sem apagar a velocidade definida da memória.

Ajustando o controle de velocidade de cruzeiro

Se o controle de velocidade de cruzeiro estiver ativado ou quando não estiver em uso, ele pode ser ativado e acionar a velocidade de cruzeiro quando não desejado.

Mantenha o controle de velocidade de cruzeiro desligado quando não estiver em uso.

Para definir o controle de velocidade de cruzeiro:

1. Pressione o botão para ligar o controle de velocidade de cruzeiro.
2. Acelere para a velocidade desejada.
3. Mova o botão giratório para baixo para SET/- e libere-o.
4. Tire o pé do pedal do acelerador.

Retomando a velocidade definida

Se o controle de velocidade de cruzeiro estiver em uma velocidade desejada, ele será desarmado se

you step on the brake pedal without turning off the speed set in memory.

When the vehicle reaches about 40 km/h (25 mph) or more, move the rotary button briefly up for RES/+. The vehicle will return to the speed defined previously.

Accelerating while the speed control is in use

Case the speed control is activated:

- Move the rotary button up for RES/+, hold it until you reach the desired speed and release it.
- To increase the vehicle speed in small increments, move the rotary button briefly up for RES/+ and release it. Each time the button is pressed, the vehicle accelerates approximately 1,6 km/h (1 mph).

Reducing while the speed control is in use

Case the speed control is activated:

- Move the rotary button for SET/–, hold it until you reach the desired speed and release it.
- To reduce the vehicle speed in small increments, move the rotary button briefly in the direction of SET/–. Each time the button is pressed, the vehicle decelerates approximately 1,6 km/h (1 mph).

Exceeding while the speed control is in use

Use the accelerator pedal to increase the vehicle speed. When you lift your foot from the accelerator, the vehicle will reduce to the speed previously defined by the speed control. While you press the accelerator pedal or immediately after releasing it,

neutralization of the speed control, move the rotary button briefly in the direction of SET/– resulting in the definition of the speed control for the current vehicle speed.



Using the speed control on inclines

The performance of the speed control will depend on the vehicle speed, the load and the grade. When going up a hill, it may be necessary to step on the accelerator to maintain the vehicle speed. When going down a hill, it may be necessary to apply the brake or reduce the gear to maintain the vehicle speed. When applying the brake, the system deactivates the speed control.


Stopping the speed control

There are three ways to deactivate the speed control:

150 Condução e operação

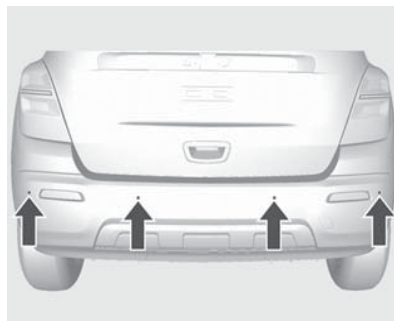
- Para desengatar o controle de velocidade de cruzeiro, pise suavemente no pedal do freio.
- Pressione  no volante.
- Para desligar o controle de velocidade de cruzeiro, pressione  no volante.

Apagando a memória de velocidade

A velocidade ajustada do controle de velocidade de cruzeiro será apagada da memória ao pressionar o botão  ou ao desligar a ignição.

Sistemas de detecção de objetos

Sensor de estacionamento ultrassônico



O sensor de estacionamento facilita a medição da distância entre o veículo e os obstáculos traseiros, emitindo um sinal sonoro no compartimento de passageiros. É o motorista, no entanto, que tem total responsabilidade pela manobra de estacionamento.

O sistema consiste em quatro sensores de estacionamento ultrassônicos na traseira.

Nota

As peças afixadas na área de detecção causam problemas de funcionamento do sistema.

Ativação

O sistema se ativa automaticamente ao engatar a marcha à ré. O áudio indica um obstáculo.

O intervalo entre áudios torna-se mais curto à medida que o veículo se aproxima do obstáculo. Quando a distância é inferior a 40 cm, o áudio soa continuamente.

Atenção


Sob certas circunstâncias, várias superfícies reflexivas sobre objetos ou roupas, bem como fontes externas de ruído podem fazer com que o sistema não detecte os obstáculos corretamente.


Desativação

Desativado em Drive (dirigir), Park (estacionamento) ou caso haja um erro.

O sistema poderá não detectar o obstáculo quando o veículo estiver a uma velocidade superior a 10 km/h.

Falha

Em caso de falha no sistema, se acende o sinal .

Além disso, se o sistema não funcionar devido a condições temporárias, como sensores cobertos por neve,  acenderá.

Cuidado

O sistema do sensor de estacionamento deverá ser considerado apenas como uma função suplementar. O motorista deve verificar a traseira.

(Continuação)

Cuidado (Continuação)

O sinal de aviso sonoro poderá ser diferente dependendo dos objetos.

O sinal de aviso sonoro poderá não ser ativado caso o sensor esteja congelado ou manchado com sujeira ou com lama.

Não pressione ou risque a superfície

do sensor. Isto danificará a cobertura.

Existe a possibilidade de funcionamento incorreto do sistema do sensor de estacionamento ao dirigir em superfícies irregulares como madeiras, estradas de cascalho, estradas irregulares ou ladeiras.

O sistema do sensor de estacionamento poderá não reconhecer objetos pontiagudos, roupas grossas de inverno ou

(Continuação)

Cuidado (Continuação)

outros materiais espessos e macios que poderiam absorver a frequência.

O sistema do sensor de estacionamento poderá não funcionar corretamente ao receber sinais ultrassônicos (som metálico ou ruído de freios pneumáticos de veículos comerciais pesados).

Limpe os sensores sujos com uma esponja macia e água limpa.

Continue olhando os espelhos ou virando a cabeça para trás. Deverão ser mantidas as precauções normais enquanto estiver em marcha à ré.

Não pressione ou golpeie os sensores batendo ou com uma pistola de água a alta pressão ou os sensores serão danificados.

(Continuação)

152 Condução e operação

Cuidado (Continuação)

A parte superior do veículo pode ser atingida antes da operação do sensor, então verifique com os espelhos retrovisores externos ou virando a cabeça enquanto estaciona.

O sistema do sensor de estacionamento operará corretamente em superfícies lisas e verticais.

Câmera retrovisora (RVC)

O sistema RVC foi projetado para ajudar o motorista ao dirigir em marcha à ré exibindo uma vista da área atrás do veículo. Quando a chave está na posição ON/START (LIGADO/PARTIDA) e o motorista alterna a marcha para R (marcha à ré), a imagem de vídeo aparece automaticamente na tela LCD.

Assim que o motorista desengata R (marcha à ré), a imagem de vídeo desaparece automaticamente da tela LCD.

⚠ Atenção

O sistema da Câmera retrovisora (RVC) não substitui a visão do motorista.

O RVC não:

- Detecta objetos que estão fora do campo de visão da câmera, sob o para-choque ou sob o veículo.
- Detecta crianças, pedestres, ciclistas ou animais.

Não dê marcha à ré olhando apenas na tela do RVC, ou use a tela durante manobras em marcha à ré longas ou a velocidades elevadas ou onde poderá haver tráfego.

Seu julgamento das distâncias por meio da tela será diferente das distâncias reais.

Caso não tome cuidado ao dar marcha à ré, você poderá bater em um veículo, em uma criança,

(Continuação)

Atenção (Continuação)

em um pedestre, em um ciclista ou em um animal, resultando em danos ao veículo, ferimentos ou morte. Mesmo que o veículo possua o sistema RVC, sempre verifique com cuidado antes de dar marcha à ré verificando atrás e em volta do veículo.

Ligar e desligar o

O sistema de câmera retrovisora quando a chave está na posição ON/START (LIGADO/PARTIDA) e o motorista alterna o veículo para R (marcha à ré), a imagem de vídeo aparecerá ao pressionar o botão CAM no sistema de Conforto e conveniência.

Posição da câmera retrovisora (RVC)



A câmera se localiza na parte traseira do veículo.

A área mostrada pela câmera é limitada e não exibe objetos que estão próximos de cada canto ou sob o para-choque. A área exibida pode variar dependendo da orientação do veículo ou das condições da estrada. A distância da imagem que aparece na tela difere da distância real.

Quando o sistema parece não funcionar direito

O sistema RVC pode não funcionar direito ou exibir uma imagem clara se:

- O RVC estiver desligado.
- Está escuro.
- O sol ou o feixe dos faróis estiver brilhando diretamente na lente da câmera.
- Gelo, neve, lama ou qualquer outra coisa cobrir a lente da câmera. Limpe a lente, lave-a com água e seque-a com um pano macio
- A parte traseira do veículo sofreu um acidente. A posição e o ângulo de montagem da câmera podem mudar ou a câmera pode ser afetada. Certifique-se de verificar a câmera e sua posição e o ângulo de montagem
- Houver mudanças extremas de temperatura.

Combustível

Aditivos para combustível

Veículos com o sistema ECONO.FLEX - (etanol e gasolina)

Recomendamos a adição de um frasco de aditivo ACDelco Flexpower a cada quatro abastecimentos completos ou 200 L do tanque de combustível, nas seguintes condições:

- Em veículos que ficarem parados por mais de duas semanas ou só forem usados para curta distância e nem todo dia.
- Veículos que habitualmente não usam aditivo de combustível.

Cuidado

Nunca use aditivo para gasolina no álcool ou vice-versa.

154 Condução e operação

Reservatório de partida a frio

Para veículos com motores com o sistema ECONO.FLEX - etanol e gasolina

Abastecimento do tanque

Verifique semanalmente o nível do reservatório de combustível para partida a frio e assegure-se de mantê-lo sempre cheio.

Recomendamos abastecer o reservatório de partida a frio preferencialmente com gasolina de alta octanagem - IAD 95 (Índice Anti-Detonante) ou RON 100, ou superior. Consulte as opções disponíveis no posto de combustível de sua preferência. Na falta desse produto, use gasolina aditivada, que conserva suas propriedades por mais tempo do que a gasolina tipo C comum.

Cuidado

Abasteça o reservatório de partida a frio somente com gasolina. O veículo pode ser seriamente danificado se o reservatório de partida a frio for abastecido com outro combustível (por exemplo, diesel, etanol etc.), gasolina de baixa qualidade ou adulterada.

Para reabastecer, siga os procedimentos:

1. Desligue o motor.
2. Abra o capô.
3. Remova a tampa do reservatório de combustível de partida a frio girando-a no sentido anti-horário e verifique o nível.
4. Encha o reservatório de combustível para partida a frio.
5. Recoloque a tampa do reservatório de partida a frio, girando-a no sentido horário.

6. Feche o capô.

Abastecendo o tanque

Cuidado

Se utilizar um combustível de grau inadequado ou colocar aditivos para combustível incorretos no tanque de combustível, o motor e o conversor catalítico poderão ser seriamente danificados.

Ao abastecer o tanque, certifique-se de utilizar o combustível correto correspondente ao veículo. Se você colocar diesel em um veículo a gasolina, ele pode ficar gravemente danificado. Verifique as informações na tampa do bocal de abastecimento para confirmar o combustível correto.

Por questões de segurança, recipientes de combustível, bombas e mangueiras devem ser adequadamente aterrados.

(Continuação)

**Cuidado
(Continuação)**

Eletricidade estática acumulada pode incendiar o vapor de gasolina. Você pode se queimar e o veículo pode ficar danificado.

⚠ Perigo

Antes de reabastecer, desligue o motor e todos os aquecedores externos com câmaras de combustão. Desligue todos os telefones celulares.

Combustível vaporizado pode ser incendiado por ondas eletromagnéticas ou por corrente elétrica de telefones celulares.

O combustível é inflamável e explosivo. Não fume. Não provoque chamas nem faíscas. Cumpra as instruções de funcionamento e de segurança da estação de serviço quando estiver abastecendo.

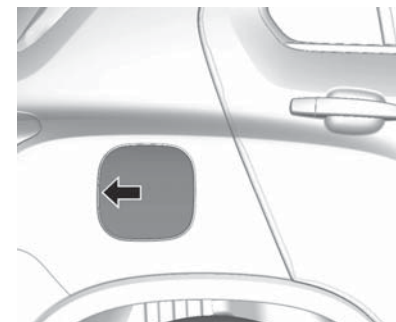
(Continuação)

**Perigo
(Continuação)**


Remova a eletricidade estática das mãos tocando em algo capaz de liberar eletricidade estática ao tocar ou abrir a tampa de combustível ou o bocal de abastecimento do tanque.

Não execute nenhuma ação que produza eletricidade estática, como entrar e sair do veículo ao abastecer o tanque. O combustível vaporizado pode ser incendiado por eletricidade estática.

Se você sentir cheiro de combustível no veículo, conserte a causa imediatamente em uma Concessionária Chevrolet.



A portinhola do bocal de abastecimento de combustível está localizada na parte traseira direita do veículo.

1. Desligue o motor.
2. Destrave a portinhola de abastecimento de combustível, pressione o botão .
3. Para abrir a portinhola de combustível, aperte e solte a borda central traseira; a portinhola se abrirá.
4. Gire a tampa de abastecimento de combustível lentamente no sentido anti-horário. Se ouvir

156 Condução e operação

um ruído sibilante, aguarde até que ele pare antes de soltar completamente a tampa.



5. Remova a tampa. A tampa é presa ao gancho da dobradiça.
6. Depois de reabastecer, feche a tampa. Gire-a no sentido horário até ouvir um clique.
7. Pressione a portinhola de abastecimento de combustível até ouvir um "clique".

Nota

Se no clima frio a portinhola do bocal de abastecimento de combustível não abrir, bata nela levemente. Depois, tente abri-la novamente.

Sistema ECONO.FLEX - motores a álcool e a gasolina

Pode ser usada qualquer mistura de álcool e de gasolina encontrada em postos de abastecimento.

O sistema de injeção eletrônica de combustível, através de sinais recebidos de diversos sensores, ajusta o funcionamento do motor de acordo com o combustível a ser usado. Certifique-se da origem do combustível, pois se estiver adulterado poderá causar danos irreversíveis ao motor.

Depois de reabastecer, dirija o veículo por aproximadamente 10 minutos, especialmente se o combustível predominante tiver sido alterado.

Para dar a partida no motor com etanol pela manhã: Segure a chave por cerca de 3 segundos. Se o

motor não der a partida na primeira tentativa, aguarde cerca de 10 segundos e tente novamente. Após três tentativas, mantenha o acelerador totalmente pressionado e retire o pé assim que o motor ligar.

Nota

A etiqueta adesiva acima contém uma indicação do tipo de combustível e se localiza na portinhola do bocal de enchimento de combustível do veículo.

Verifique semanalmente o nível da gasolina no tanque de combustível da partida a frio e mantenha-o sempre cheio (preferivelmente com gasolina aditivada).

Evite danos

Nunca use um combustível que não atenda as recomendações de qualidade ou que contenha aditivos metálicos à base de manganês. Nunca adicione um aditivo ao tanque de combustível de seu veículo recomendado para combustíveis diferentes, pois o motor, os injetores de combustível,

o catalisador e todos os sensores do sistema anticontaminação provavelmente sofrerão danos graves que não serão cobertos pela garantia do veículo.

158 Cuidados com o veículo

Cuidados com o veículo

Informações gerais

| | |
|-------------------------------|-----|
| Acessórios e alterações | 159 |
| Armazenamento do veículo ... | 162 |

Verificações no veículo

| | |
|---|-----|
| Como fazer reparos | 163 |
| Capô | 163 |
| Vista geral do compartimento do motor | 165 |
| Óleo do motor | 166 |
| Sistema de vida útil do óleo para motor | 168 |
| Fluido da transmissão automática | 170 |
| Filtro de ar do motor | 170 |
| Sistema de arrefecimento | 171 |
| Líquido de arrefecimento do motor | 172 |
| Superaquecimento do motor | 173 |
| Fluido da direção assistida ... | 175 |
| Líquido do lavador | 176 |
| Freios | 176 |
| Fluido de freios | 176 |
| Bateria | 178 |

| | |
|---|-----|
| Substituição da palheta do limpador | 179 |
|---|-----|

Substituição de lâmpadas

| | |
|--|-----|
| Substituição de lâmpadas | 181 |
| Faróis, sinalizadores de direção e luzes de estacionamento | 182 |
| Lanternas traseiras, luzes de freio e luzes de marcha à ré | 184 |
| Luz de freio elevada | 185 |
| Lâmpada da placa de licença | 185 |

Sistema elétrico

| | |
|---|-----|
| Fusíveis | 186 |
| Caixa de fusíveis do compartimento do motor | 186 |
| Caixa de fusíveis do painel de instrumentos | 190 |
| Caixa de fusíveis do compartimento traseiro | 192 |

Ferramentas do veículo

| | |
|-------------------|-----|
| Ferramentas | 194 |
|-------------------|-----|

Rodas e pneus

| | |
|--------------------------|-----|
| Rodas e pneus | 195 |
| Pressão dos pneus | 195 |
| Inspeção dos pneus | 195 |

| | |
|--|-----|
| Profundidade da banda de rodagem | 196 |
| Rodízio de pneus | 196 |
| Pneu e roda de tipos diferentes | 197 |
| Troca de roda | 197 |

Partida do motor com cabos auxiliares

| | |
|---|-----|
| Partida do motor com cabos auxiliares | 200 |
|---|-----|

Reboque

| | |
|--------------------------|-----|
| Reboque do veículo | 202 |
|--------------------------|-----|

Cuidados com a aparência

| | |
|-----------------------|-----|
| Limpeza externa | 203 |
| Limpeza interna | 205 |

Informações gerais

Acessórios e alterações

Visando atender seus requisitos de conforto e personalização do veículo, a General Motors desenvolve e oferece opcionais de fábrica e acessórios aprovados para instalação por meio da Concessionária ou Oficina Autorizada Chevrolet.

Este manual foi impresso na data indicada na capa e contém informações baseadas em um veículo totalmente equipado com os opcionais e acessórios disponíveis na data especificada na capa. Por isto, poderá haver diferenças entre o conteúdo do Manual e a configuração do seu veículo, que pode não ter alguns dos itens ali mencionados.

Recomendamos a Concessionária ou a Oficina Autorizada Chevrolet para obter informações sobre as opções existentes e os acessórios disponíveis.

A General Motors reserva-se o direito de implementar quaisquer alterações em seus produtos para atender a qualquer momento as solicitações e expectativas do cliente.

Recomendamos usar Peças e Acessórios Genuínos e componentes aprovados pela fábrica específicos para o seu tipo de veículo. Não podemos avaliar ou garantir a confiabilidade de outros produtos - ainda que tenham aprovação concedida por entidade reguladora ou similar.

No caso de qualquer discrepância entre os componentes identificados e o conteúdo deste manual, note que o catálogo de venda contendo informações, ilustrações e especificações atualizadas até a data da fabricação do veículo está disponível em todas as Concessionárias e deverá estar disponível para sua referência, com o objetivo de esclarecer quaisquer dúvidas.

A fatura de venda do veículo emitida na sua Concessionária detalha todos os itens, opcionais e acessórios instalados originalmente. A referida fatura, junto com o Guia de venda supracitado, deverão ser consultados sempre que se aplicar a garantia da General Motors aos seus produtos.

Não faça nenhuma modificação no sistema elétrico, por exemplo, alterações nas unidades de controle eletrônico (chip tuning).

Nota

Devido à tecnologia aplicada no sistema eletrônico, não instale qualquer tipo de equipamento elétrico que não seja genuíno nos chicotes elétricos do veículo, como do alarme, dos vidros elétricos, das travas elétricas, da ignição e/ou do combustível, do sistema de áudio (por exemplo, rádio e módulo de potência), sistema de ar condicionado, iluminação auxiliar, dentre outros. Assim, o veículo pode sofrer danos, como avaria elétrica, falha de comunicação entre os componentes eletrônicos, sua imobilização ou até mesmo incêndio

160 Cuidados com o veículo

devido à sobrecarga do sistema.
ESTAS SITUAÇÕES NÃO SÃO COBERTAS PELA GARANTIA.

A Rede de Concessionárias ou as Oficinas Autorizadas Chevrolet é qualificada e tem o conhecimento apropriado para instalar acessórios genuínos que são compatíveis com o sistema eletrônico disponível no veículo.

Nota

Este equipamento pode não estar disponível em seu país.

Código QR



Este código permite o acesso direto a toda a gama de acessórios no site da Chevrolet por meio de seu:

- iPhone
- Smartphone
- Tablet

Nota

Consulte o guia do usuário do fabricante do telefone celular ou entre em contato com o fornecedor do telefone para saber se esse recurso é suportado.

Sistema de bagageiro do teto

⚠ Atenção

Caso algo seja carregado na parte superior do veículo que é mais longo ou largo que o bagageiro - como painéis, compensados ou um colchão - o vento poderá arrastá-lo enquanto o veículo é conduzido. O item que está sendo transportado poderá ser rasgado violentamente e isto poderá

(Continuação)

Atenção (Continuação)

causar uma colisão e danos ao veículo. Nunca carregue algo mais longo ou largo que o bagageiro na parte superior do veículo a menos que use um acessório de transporte certificado GM.

Nota

Caso haja carga no bagageiro com peso superior a 75 kg ou que seja mais longa ou larga que as laterais do veículo, ela poderá danificar o mesmo. Instale a carga de modo que esteja distribuída uniformemente entre as barras transversais certificando-se de que esteja bem presa.

Não exceda o limite de altura permitido.

Certifique-se de que as barras transversais e a carga estão bem presas para evitar danos ou perda da carga enquanto dirige. A carga no bagageiro do teto aumentará a altura do centro de gravidade do

veículo. Evite velocidades altas, partidas súbitas, curvas acentuadas, frenagens súbitas ou manobras abruptas; caso contrário poderá acarretar a perda de controle. Caso dirija uma distância longa em vias mal feitas ou a altas velocidades, pare ocasionalmente o veículo para se certificar de que a carga permanece em seu lugar.

Não exceda a capacidade máxima do veículo ao carregá-lo.

Verifique que toda a carga esteja bem presa para evitar danos ou perda ao dirigir.

Sempre que usar o sistema de bagageiro do teto, verifique se a antena não está obstruindo a área que está sendo usada pelo bagageiro do teto ou pela carga. Se o sistema de bagageiro do teto ou a carga estiverem obstruindo antena, remova a antena para evitar qualquer dano ao veículo ou à antena.

Concessionária ou Oficina Autorizada Chevrolet

É importante saber que se o seu veículo apresentar qualquer anomalia, você poderá levá-lo na Concessionária ou na Oficina Autorizada Chevrolet para repará-lo, dentro ou fora o período de garantia, para ser atendido por profissionais altamente qualificados. Se for necessária qualquer explicação adicional, procure o Gerente de Serviços.

Cuidado

Este veículo foi projetado tendo em mente, dentre outros aspectos, a segurança total de seus passageiros. Dessa forma, sua montagem na fábrica usa parafusos com adesivo trava-rosca. Se os parafusos forem removidos por alguma razão, deverão ser substituídos por novos parafusos genuínos com o código correto. Além disso,

(Continuação)

Cuidado (Continuação)

também será essencial uma limpeza efetiva da peça que for fixada com o parafuso com adesivo trava-rosca, para assegurar um aperto perfeito e uma reação físico-química eficaz dos compostos químicos de travamento ao usar um parafuso novo. Assim, recomendamos enfaticamente que os sistemas de segurança do veículo (freios, bancos, suspensão, cintos de segurança, etc.), bem como serviços que afetem indiretamente tais sistemas, sejam sempre executados pela Concessionária ou Oficina Autorizada Chevrolet. Para obter mais detalhes, entre em contato com uma Concessionária ou uma Oficina Autorizada Chevrolet.

162 Cuidados com o veículo

Armazenamento do veículo

Inatividade por período prolongado

Se o veículo ficar guardado durante vários meses:

- Lave e encere o veículo.
- Verifique a cera no chassi e o compartimento do motor.
- Limpe e proteja as vedações de borracha.
- Troque o óleo do motor.
- Esgote o reservatório do líquido do lavador.
- Verifique o anticongelante e a proteção anticorrosiva do líquido de arrefecimento.
- Calibre a pressão dos pneus para o valor especificado para carga total.
- Estacione o veículo em local seco e bem ventilado. Para transmissão manual, engate a primeira ou a marcha à ré. Para transmissão automática, engate

a posição P (estacionamento). Evite que o veículo se movimente.

- Não acione o freio de estacionamento.
- Abra o capô, feche todas as portas e tranque o veículo.
- Desconecte a garra do borne negativo da bateria. Cuide para que todos os sistemas sejam desligados, por exemplo, o sistema de alarme antifurto.
- Feche o capô.

Retorno à condição de atividade

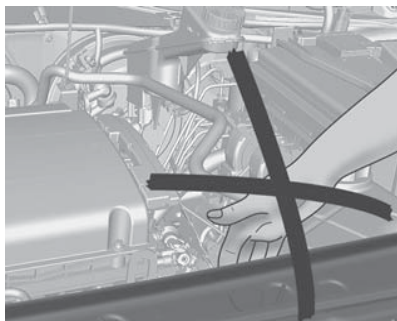
Quando o veículo for recolocado em operação:

- Conecte a garra do borne negativo da bateria. Ative o sistema eletrônico dos vidros elétricos.
- Verifique a calibração dos pneus.
- Encha o reservatório do líquido do lavador.
- Confira o nível de óleo do motor.

- Confira o nível do líquido de arrefecimento.
- Recoloque a placa do veículo, se necessário.

Verificações no veículo

Como fazer reparos



Atenção

Execute verificações no compartimento do motor apenas quando a ignição estiver desligada.

A ventoinha de arrefecimento pode começar a funcionar mesmo com a ignição desligada.

(Continuação)

Atenção (Continuação)

O sistema de ignição usa uma tensão extremamente alta. Não toque nele.

Capô

Para abrir o capô:

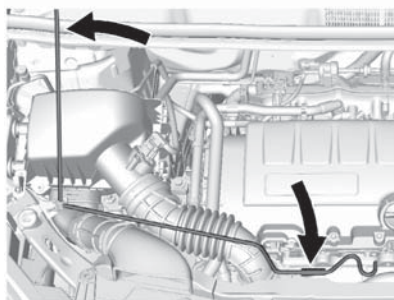


1. Puxe a alavanca de liberação do capô dentro do veículo. Ela fica localizada no lado esquerdo inferior do painel de instrumentos.



2. Vá para a parte dianteira do veículo e mova a alavanca secundária de liberação do capô em direção ao lado direito do veículo.

164 Cuidados com o veículo



3. Erga o capô e solte a haste do capô de seu retentor, acima do radiador. Prenda seguramente a haste do capô na ranhura na parte inferior do capô.

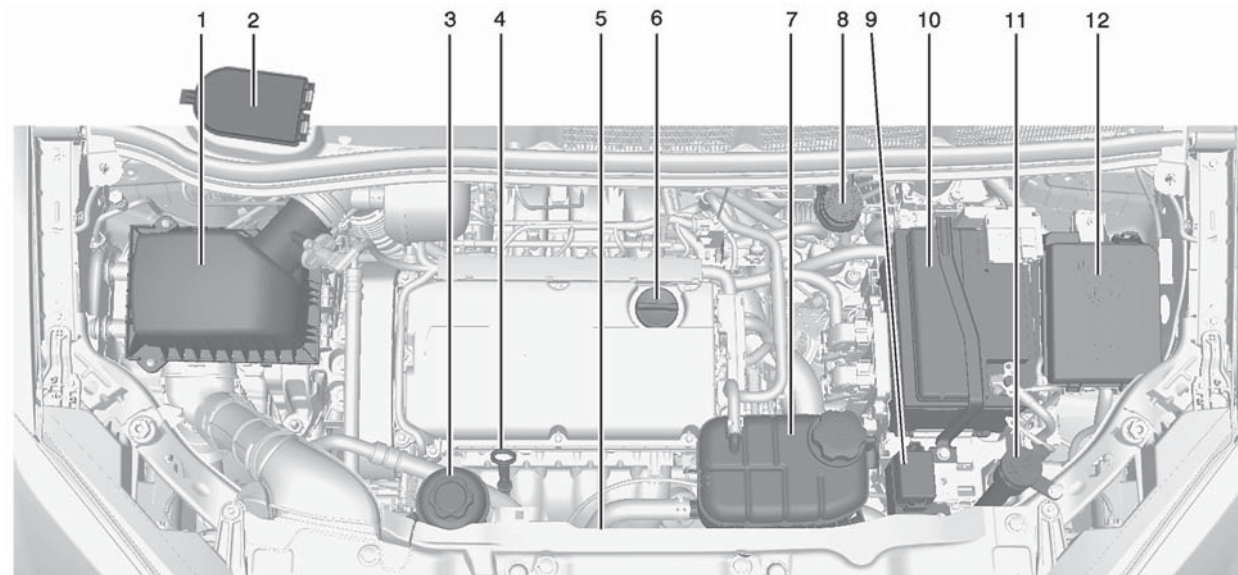
Para fechar o capô:

1. Antes de fechar o capô, verifique se as tampas de abastecimento estão apropriadamente instaladas. A seguir, levante o capô para aliviar a pressão no suporte. Remova o suporte do capô da ranhura na parte inferior do capô e recoloque-o em seu retentor. A haste do suporte

deve encaixar no lugar ao ser colocada no retentor para evitar danos ao capô.

2. Baixe o capô 30 cm (12 pol) acima do veículo e solte-o para que trave completamente. Verifique se o capô está fechado e repita o processo se necessário.

Vista geral do compartimento do motor



Motor 1.8L L4

166 Cuidados com o veículo

1. *Filtro de ar do motor/elemento* ⇨ 170.
2. *Reservatório de partida a frio* ⇨ 154.
3. Reservatório do fluido da direção hidráulica. Consulte *Fluido da direção assistida* ⇨ 175.
4. Vareta de nível de óleo do motor. Consulte *Óleo para motor* ⇨ 166.
5. Ventoinha de arrefecimento do motor (fora da vista). Consulte *Sistema de arrefecimento* ⇨ 171.
6. Tampa de abastecimento do óleo do motor. Consulte *Óleo para motor* ⇨ 166.
7. Reservatório de expansão e tampa de pressão do líquido de arrefecimento do motor. Consulte *Sistema de arrefecimento* ⇨ 171.
8. Reservatório do fluido de freios. Consulte *Freios* ⇨ 176.
9. Bloco de fusíveis auxiliares. Consulte *Caixa de fusíveis do compartimento do motor* ⇨ 186.
10. *Bateria* ⇨ 178.
11. Reservatório do líquido lavador do para-brisa. Consulte *Fluido do lavador* ⇨ 176.
12. *Caixa de fusíveis do compartimento do motor* ⇨ 186.

Óleo do motor

Troca do óleo do motor

Nota

Troque o óleo de acordo com os intervalos de tempo ou a quilometragem percorrida (consulte *Fluidos e lubrificantes recomendados* ⇨ 213), pois os óleos perdem suas propriedades de lubrificação não apenas devido ao funcionamento do motor, mas também ao envelhecimento. A troca de óleo deve ser feita com o motor em temperatura operacional normal. Preferivelmente, troque o óleo em uma Concessionária Chevrolet, assegurando assim o uso do óleo especificado para manter a

integridade dos componentes do motor. Os danos causados por óleo não especificado não são cobertos pela garantia.



Trocando o filtro de óleo

O filtro de óleo deve ser trocado a cada duas trocas de óleo do motor, sendo obrigatório na primeira vez em que o fizer.

Providencie para que o filtro de óleo seja substituído preferencialmente por uma concessionária Chevrolet.

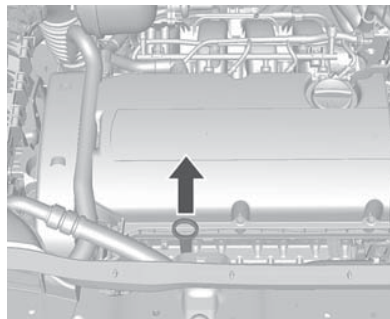
Verificação do nível de óleo do motor

É aconselhável verificar manualmente o nível do óleo do motor antes de iniciar uma viagem longa.

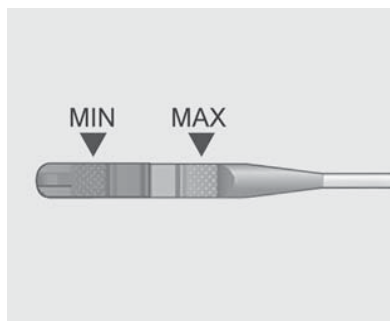
Verifique com o veículo em uma superfície plana. O motor precisa estar na temperatura de operação e desligado por pelo menos 5 minutos.

Retire a vareta, limpe-a, insira-a até que ela pare, puxe-a e leia o nível do óleo do motor.

Insira a vareta até ela parar e gire-a por meia volta.



Quando o nível do óleo do motor cair abaixo da marcação MIN (mínimo), complete com óleo.



Recomendamos o uso da mesma classificação de óleo do motor que foi usado da última vez.

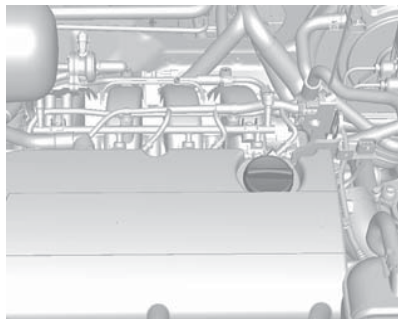
Adicione óleo somente se o nível atingir a posição inferior (MIN) na vareta de nível ou se estiver abaixo desta, máximo de 1 litro, então verifique novamente o nível.

Cuidado

Nunca misture tipos diferentes de qualidades de óleo. Use somente a qualidade e a viscosidade do óleo especificadas neste manual. O uso de outro óleo diferente do especificado poderá causar danos ao motor e cancelar a garantia. Verifique com uma Concessionária ou com uma Oficina Autorizada Chevrolet se o óleo é aprovado pela especificação Dexos 1.

O nível de óleo do motor não deve exceder a marcação MAX (máximo) na vareta de nível.

168 Cuidados com o veículo



A tampa do enchedor de óleo do motor está localizada na tampa do eixo-comando.

Cuidado

Óleo do motor em excesso deverá ser drenado ou retirado por sucção.

Consulte *Capacidades e especificações* ⇨ 222.

⚠ Atenção

O óleo do motor é um agente nocivo e, se ingerido, poderá causar doenças ou a morte.

Mantenha-o longe do alcance de crianças.

Evite o contato repetitivo ou prolongado com a pele.

Lave as áreas expostas com água e sabão ou com limpador de mãos.

Tome muito cuidado ao drenar o óleo do motor, pois ele poderá estar suficientemente quente para queimá-lo.

Sistema de vida útil do óleo para motor

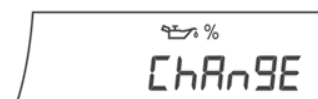
Este veículo possui um sistema computadorizado que indica quando se deve trocar o óleo do motor e o filtro de óleo.

O sistema baseia-se na rotação, na temperatura do motor e na quilometragem.

Dependendo das condições de rodagem, a quilometragem na qual há indicação de troca de óleo pode variar muito.

Para que o sistema de vida útil do óleo funcione adequadamente, deve-se reiniciar o sistema a cada troca de óleo.

Quando o sistema calcula que houve uma redução na vida útil do óleo, ele indica a necessidade de troca.



A mensagem do veículo aparecerá no Centro de informação do motorista (DIC).

Troque o óleo o mais rapidamente possível, antes dos próximos 1.000 km (600 milhas).

Se o veículo for conduzido apenas sob excelentes condições de rodagem, é possível que o sistema demore mais de um ano para indicar que a troca de óleo é necessária. Consulte *Fluidos e lubrificantes recomendados* ⇨ 213.

A sua concessionária possui mecânicos treinados que farão a troca e reinicializarão o sistema. Também é importante verificar o óleo regularmente no decorrer de um intervalo de drenagem de óleo e mantê-lo no nível adequado.

Caso o sistema venha a ser reiniciado acidentalmente, deve-se trocar o óleo com no máximo 5.000 km (3.000 milhas) após a última troca.

Após a troca de óleo, o monitor de vida útil precisará ser zerado. Recomendamos que consulte uma oficina autorizada.

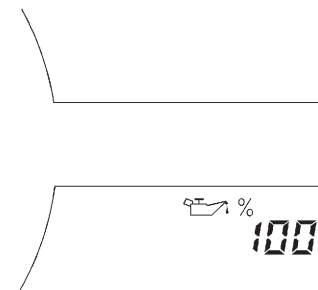
Como reiniciar o Sistema de vida útil do óleo para motor

Reinicie o sistema sempre que o óleo para motor for trocado, de forma que o sistema possa calcular a próxima troca de óleo para motor.

1. Com a chave de partida em ON/START (ligado/partida) com a ignição desligada.



2. Usando o botão MENU e o botão giratório ajustador na alavanca das luzes indicadoras de direção, gire até Vida útil do óleo do motor no Centro de informação do motorista (DIC).



3. Pressione o botão SET/CLEAR (definir/limpar) para redefinir a vida útil do óleo em 100%.
4. Vire a chave para LOCK (Travar).

Tenha cuidado para não redefinir o visor de vida útil do óleo acidentalmente em outro momento que não o da troca do óleo. Ele não poderá ser redefinido com precisão.

170 Cuidados com o veículo

Se a mensagem do veículo retornar no Centro de informação do motorista (DIC) quando o veículo for ligado, o sistema de vida útil do óleo do motor não foi redefinido.

Repita o procedimento.

Cuidado

Não se esqueça de reiniciar o sistema de vida útil do óleo do motor sempre que o óleo do motor for trocado.

Fluido da transmissão automática

Como verificar o fluido da transmissão automática

Não é necessário verificar o nível do fluido da transmissão. Um vazamento do fluido da transmissão é o único motivo para perda do fluido. Caso ocorra um vazamento, leve o veículo à concessionária e peça que seja reparado o mais rapidamente possível.

Existe um procedimento especial para verificar e trocar o fluido da transmissão. Como esse procedimento é difícil, ele deve ser executado na concessionária.

Nota

O uso do fluido incorreto pode danificar o veículo. Sempre use o fluido listado em Fluidos e lubrificantes recomendados.

Consulte *Fluidos e lubrificantes recomendados* ⇨ 213.

Filtro de ar do motor

O filtro de ar do motor fica no compartimento do motor no lado do passageiro do veículo. Consulte *Vista geral do compartimento do motor* ⇨ 165.

Quando inspecionar o limpador/filtro de ar do motor

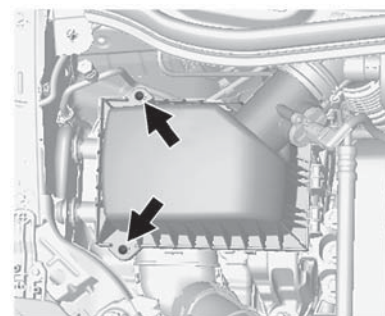
Inspeção o filtro de ar nos intervalos indicados no cronograma de manutenção. Consulte *Manutenção preventiva* ⇨ 209. Caso o veículo seja conduzido sob

condições de poeira/sujeira, inspecione o filtro a cada troca de óleo do motor.

Como inspecionar o limpador/filtro de ar do motor

Para inspecionar o filtro de ar do motor, remova-o do veículo e delicadamente sacuda-o para tirar quaisquer partículas soltas de poeira e de sujeira. Caso o filtro continue coberto de sujeira, é preciso trocá-lo.

Para inspecionar ou trocar o filtro de ar:



1. Remova os dois parafusos, incline a tampa e deslize-a para fora do conjunto.
2. Inspeção ou troque o limpador/filtro de ar do motor.
3. Abaixar a tampa, deslize-a para dentro do conjunto e prenda-a com os dois parafusos.

⚠ Atenção

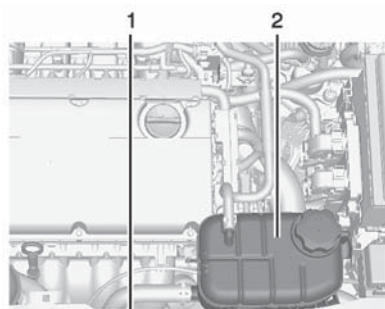
Deixar o motor funcionar com o limpador/filtro de ar desligado pode fazer com que você ou outras pessoas sofram queimaduras. O filtro não apenas limpa o ar, mas também ajuda a evitar incêndios se houver uma explosão no motor. Tenha cuidado ao trabalhar no motor e não conduza o veículo sem o limpador/filtro de ar.

Cuidado

Se o limpador/filtro de ar não estiver instalado, poderá entrar sujeira facilmente no motor, o que poderá danificá-lo. Sempre mantenha o limpador/filtro de ar no lugar enquanto dirige.

Sistema de arrefecimento

O sistema de arrefecimento permite que o motor mantenha a temperatura correta de funcionamento.



1. Ventoinha de arrefecimento do motor (fora da vista)
2. Reservatório de expansão e tampa de pressão do líquido de arrefecimento do motor

⚠ Atenção

Um ventilador elétrico do motor sob o capô pode ligar mesmo quando o motor não estiver funcionando, e pode causar ferimento. Mantenha as mãos, as roupas e as ferramentas distantes de qualquer ventilador elétrico sob o capô.

⚠ Atenção

As mangueiras do aquecedor e do radiador podem ficar muito quentes, assim como outras peças do motor. Não toque nelas. Você poderia se queimar.

(Continuação)

172 Cuidados com o veículo

Atenção (Continuação)

Não ligue o motor se houver um vazamento. Caso o motor funcione quando há um vazamento, pode ocorrer perda de todo o líquido de arrefecimento. Isso poderia causar um incêndio no motor, e você poderia sofrer queimaduras. Providencie o reparo de qualquer vazamento antes de conduzir o veículo.

Líquido de arrefecimento do motor

Substituição do líquido de arrefecimento

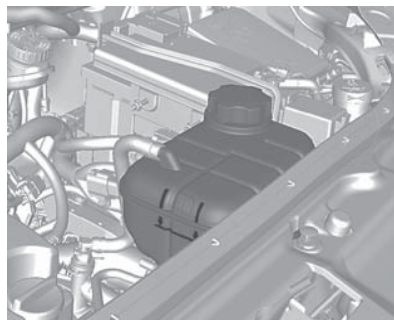
O sistema de arrefecimento do motor é abastecido com um aditivo para radiador de longa duração (etilenoglicol), cujas propriedades conferem proteção adequada contra congelamento, ebulição e corrosão.

Consulte *Fluidos e lubrificantes recomendados* ⇨ 213.

Nível do líquido de arrefecimento

Cuidado

Um nível baixo demais do líquido de arrefecimento pode causar danos no motor.



Se o sistema de resfriamento estiver frio, o nível do líquido de arrefecimento deve estar acima da marca de enchimento. Abasteça se o nível estiver baixo.

⚠ Atenção

Deixe o motor esfriar antes de abrir a tampa. Abra a tampa com cuidado, liberando a pressão lentamente.

Abasteça com uma mistura de água desmineralizada e aditivo de vida útil longa especificado para o veículo. Consulte *Fluidos e lubrificantes recomendados* ⇨ 213. Instale a tampa e aperte-a bem. Procure uma concessionária Chevrolet para verificar a concentração do aditivo e consertar a causa da perda de líquido de arrefecimento.

Cuidado

Reservatório de expansão e sua tampa têm limitadores de fixação. Para fechar a tampa, aperte-a lentamente e, quando houver resistência, pare de girá-la. Se a tampa exceder o limitador, a

(Continuação)

| Cuidado (Continuação) |
|--|
| tampa e o reservatório de expansão serão danificados, causando problemas de funcionamento no sistema de arrefecimento que, por sua vez, podem causar danos ao motor. Esses danos não são cobertos pela garantia. |

| Cuidado |
|---|
| A água ou a mistura errada pode danificar o sistema de arrefecimento. Não use água, álcool nem metanol anticongelante no sistema de arrefecimento. O motor pode aquecer demais ou pegar fogo. |

| Cuidado |
|---|
| O líquido arrefecedor pode ser um material nocivo. Evite o contato repetitivo ou prolongado com o líquido arrefecedor. Limpe a pele e as unhas com sabão e água após entrar em contato com o líquido arrefecedor. Mantenha-o longe do alcance de crianças. Líquido arrefecedor pode irritar a pele e causar doenças ou morte se ingerido. |

| Cuidado |
|---|
| Não é necessário adicionar líquido arrefecedor com mais frequência do que o intervalo recomendado. (Continuação) |

| Cuidado (Continuação) |
|--|
| Se houver a necessidade de adicionar líquido arrefecedor com mais frequência, isso pode ser um sinal de que o motor precisa de manutenção. Entre em contato com uma oficina para verificar o sistema de arrefecimento. Recomendamos que consulte uma oficina autorizada. |

Superaquecimento do motor

A luz do indicador de temperatura do líquido de arrefecimento do veículo está localizada no painel de instrumentos. Ela indica o aumento da temperatura do motor.

Nota

Se o motor funcionar sem líquido de arrefecimento, seu veículo poderá sofrer danos sérios. Neste caso, os reparos não serão cobertos pela garantia.

174 Cuidados com o veículo

Superaquecimento do motor sem vapor

Se você notar o aviso de superaquecimento e não houver sinais de vapor, o problema poderá não ser tão sério. O motor poderá superaquecer quando:

- O veículo é conduzido em uma subida acentuada em altas temperaturas ambiente.
- O veículo é parado depois de dirigir em alta velocidade.
- O veículo foi conduzido em marcha lenta durante um percurso longo.

Se não houver mudanças ou sinais de vapor, observe o seguinte procedimento durante aproximadamente um minuto:

1. Desligue o ar condicionado (se equipado)
2. Tente manter o motor sob carga (use uma marcha na qual o motor fique em baixa rotação).

Se o aviso de superaquecimento desaparecer, continue dirigindo. Por questões de segurança, dirija lentamente por aproximadamente 10 minutos.

Se a escala do indicador de temperatura baixar para a posição normal, continue dirigindo.

Se a temperatura do líquido arrefecedor não cair, pare o motor e estacione o veículo imediatamente.

Caso não haja vapor visível, ligue o motor em marcha lenta por aproximadamente 2 ou 3 minutos com o veículo parado e observe se o aviso de superaquecimento apaga.

Se o aviso de superaquecimento continuar aceso, desligue o motor, peça aos passageiros que saiam do veículo e aguarde até que ele esfrie. Fica a seu critério abrir ou não o compartimento do motor, mas procure assistência técnica imediatamente. Se abrir o compartimento do motor, verifique o reservatório de expansão do líquido de arrefecimento.

Cuidado

Se o líquido de arrefecimento na parte interna do reservatório de expansão estiver fervendo, não faça nada e aguarde até que esfrie.

O nível do líquido de arrefecimento deverá estar conforme especificado. Se estiver baixo, significa que pode haver vazamento nas mangueiras do radiador, do aquecedor, no próprio radiador ou na bomba d'água.

Cuidado

- As mangueiras do aquecedor e as mangueiras do radiador, bem como outras partes do motor, podem esquentar muito. Não as toque, pois poderá se queimar.

(Continuação)

**Cuidado
(Continuação)**

- Caso exista algum vazamento, não ligue o motor, pois o líquido de arrefecimento poderá se perder, causando queimaduras. Antes de dirigir o veículo, repare os vazamentos.

Superaquecimento com vapor

Cuidado

- Os vapores gerados pelo superaquecimento do motor podem causar queimaduras graves, mesmo que você só abra um pouco o compartimento do motor. Fique distante do motor ao observar a emissão de vapor. Desligue o motor, peça aos passageiros para saírem do veículo e espere que o motor esfrie. Antes de

(Continuação)

**Cuidado
(Continuação)**

abrir o compartimento do motor, aguarde até que não haja mais sinais de vapor do líquido de arrefecimento.

- Se o veículo continuar em movimento com o motor superaquecido, os líquidos poderão escapar devido à alta pressão. Você e outras pessoas poderão se queimar gravemente. Desligue o motor superaquecido, saia do veículo e espere que ele esfrie.

Fluido da direção assistida

Consulte *Vista geral do compartimento do motor* ⇨ 165 para obter informações sobre o local do reservatório de fluido da direção hidráulica.

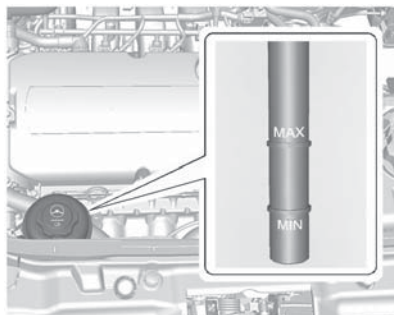
Como verificar o fluido da direção assistida

Verifique o nível depois de conduzir o veículo por pelo menos 20 minutos, quando, então, o fluido estará morno.

Para verificar o fluido da direção assistida:

1. Coloque a ignição em LOCK/OFF e deixe o compartimento do motor esfriar.
2. Limpe a tampa e a parte superior do reservatório.
3. Remova a tampa e puxe-a para cima.
4. Limpe a vareta de nível com um pano limpo.
5. Recoloque a tampa e aperte-a completamente.
6. Remova a tampa novamente e verifique o nível do fluido na vareta de nível.

176 Cuidados com o veículo

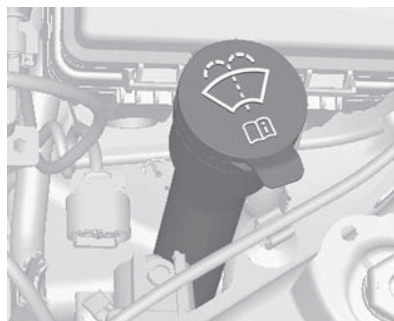


Quando o motor estiver quente, o nível deverá estar em MAX quente. Quando o motor estiver frio, o nível do fluido deverá estar entre MIN e MAX na vareta de nível.

O que usar

Para determinar que tipo de fluido usar, consulte *Fluidos e lubrificantes recomendados* ⇨ 213. Sempre use o fluido adequado.

Líquido do lavador



Encha com água limpa misturada com uma quantidade adequada de aditivo para limpeza de para-brisa.

Para encher o reservatório de fluido do lavador do para-brisa:

- Utilize apenas fluido do lavador pronto para uso disponível comercialmente para este propósito.
- Não utilize água de torneira. Os minerais presentes na água de torneira podem entupir a tubulação do lavador do para-brisa.

- Se for provável que a temperatura do ar caia abaixo do ponto de congelamento, utilize fluido do lavador do para-brisa com propriedades anticongelantes suficientes.

Freios

Caso seja atingida a espessura mínima da lona de freio, será ouvido um rangido durante a frenagem.

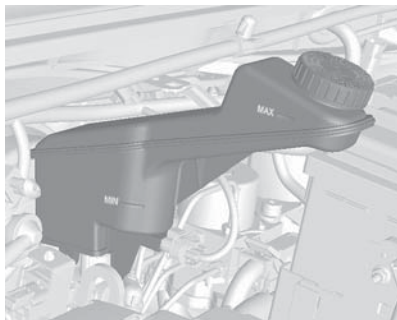
É possível continuar dirigindo, mas substitua a pastilha do freio assim que possível.

Quando as novas pastilhas do freio forem instaladas, não freie bruscamente sem necessidade nas primeiras viagens.

Fluido de freios

Atenção

O fluido de freio é venenoso e corrosivo. Evite contato com os olhos, com a pele, com os tecidos e com as superfícies pintadas.



O nível do fluido de freios precisa estar entre as marcas **MIN** e **MAX**.

Verifique se o nível do fluido está abaixo do mínimo, conserte o vazamento e reabasteça o fluido de freio. Consulte *Fluidos e lubrificantes recomendados* ⇨ 213.

Use somente fluido de freios de alto desempenho aprovado para o veículo.

Cuidado

Certifique-se de limpar completamente em torno da tampa do reservatório do fluido de freios antes de remover a tampa.

A contaminação do sistema do fluido de freios pode afetar o desempenho dele.

Fluido de freios em demasia no motor pode fazer com que o fluido queime.

Não encha demais o reservatório.

Incêndio no motor pode ocasionar ferimentos e danificar seu veículo e outra propriedade.

Cuidado

Não descarte o fluido de freio usado com o lixo doméstico.

Use uma instalação autorizada de gestão de refugos local.

(Continuação)

Cuidado (Continuação)

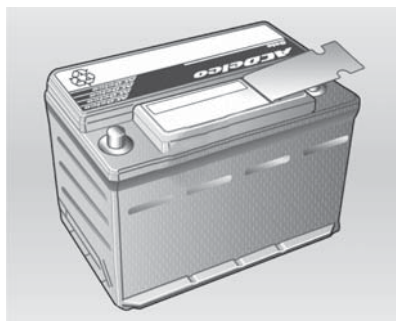
Fluido de freios usado e seus recipientes podem ser perigosos. Eles podem prejudicar a sua saúde e o meio ambiente.

O fluido de freios é acre e pode irritar a pele e os olhos.

Não deixe que o fluido de freio entre em contato com sua pele ou olhos. Se isso acontecer, lave imediatamente a área afetada com sabão e água ou um produto de limpeza para as mãos.

178 Cuidados com o veículo

Bateria



A bateria do veículo dispensa manutenção periódica. Se o veículo não for usado durante 30 dias ou mais, desconecte o cabo do pólo negativo da bateria para não descarregá-la.

Cuidado

- Acender fósforos perto da bateria poderá causar uma explosão de gás. Se você necessitar de mais

(Continuação)

Cuidado (Continuação)

iluminação no compartimento do motor, use uma lanterna.

- A bateria, mesmo quando selada, contém ácido que pode causar queimaduras. Se o ácido cair em sua pele ou olhos, lave as partes afetadas com água corrente e procure cuidados médicos imediatamente.
- Para minimizar o risco de contato de gotas da solução com os olhos, use óculos de proteção ao manusear baterias.
- A General Motors não se responsabiliza por acidentes causados por negligência ou por manuseio incorreto de baterias.

Reciclagem obrigatória da bateria



Ao trocar a bateria, observe as regulamentações e os cuidados ambientais que estes elementos exigem.

Cuidado

Riscos ao entrar em contato com a solução ácida e com o chumbo:

- Composição básica: chumbo, ácido sulfúrico diluído e plástico.

(Continuação)

Cuidado (Continuação)

- Caso a solução ácida e o chumbo contidos na bateria sejam descartados no ambiente de uma maneira incorreta, poderão contaminar o solo, o subsolo e a água, bem como causar riscos à saúde de seres humanos.
- Se houver contato acidental com os olhos ou a pele com esses produtos, as partes afetadas deverão ser lavadas imediatamente com água e será necessário procurar cuidados médicos.
- Sempre que a bateria for carregada, mantenha-a na posição horizontal para evitar vazamento pelo respiro.

Prevenção de danos aos componentes eletrônicos



Para evitar a pane de componentes eletrônicos, nunca desconecte a bateria com o motor ligado.

Sempre que for desconectá-la, solte primeiro o cabo negativo e depois o positivo. Não inverta a posição dos cabos.

Ao reconectar, ligue primeiro o cabo positivo e depois o negativo.

Substituição da palheta do limpador

Limpadores de para-brisa funcionando adequadamente são essenciais para a visão clara e a condução segura. Verifique regularmente as condições das palhetas do limpador.

Substitua palhetas duras, quebradiças ou rachadas ou as que espalham sujeira no para-brisa.

Material estranho no para-brisa ou nas palhetas do limpador pode reduzir a eficiência dos limpadores. Se as palhetas não estiverem limpando adequadamente, limpe o para-brisa e as palhetas com um bom limpador ou com um detergente suave. Enxágue-os completamente com água.

Repita o processo, se necessário.

Não existe nenhuma maneira de remover traços de silicone do vidro. Portanto, nunca aplique polimento de silicone nem de cera no para-brisa do veículo pois isso

180 Cuidados com o veículo

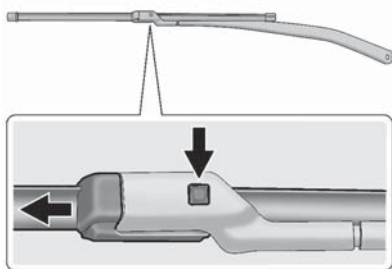
resulta em riscos, quebra da lâmina ou riscos na lâmina que atrapalham a visão do motorista.

Não utilize solventes, gasolina, querosene ou solvente de tinta para limpar os limpadores. Eles são fortes e podem danificar as palhetas e as superfícies pintadas.

Substituição da palheta do limpador dianteiro

Para substituir as palhetas do limpador dianteiro:

1. Levante o braço do limpador do para-brisa até que não possa mais movê-lo.



2. Pressione o botão de liberação no lado de cima do limpador e puxe a palheta para fora da extremidade do braço do limpador.
3. Instale o conector da palheta do limpador deslizando-o até a extremidade do braço do limpador, até que a palheta encaixe no lugar com o braço.
4. Recoloque o braço do limpador com a palheta no lugar no para-brisa.

Substituição da palheta do limpador traseiro

A palheta e o braço do limpador traseiro têm uma cobertura para proteção. A cobertura deverá ser removida antes da substituição da palheta do limpador.

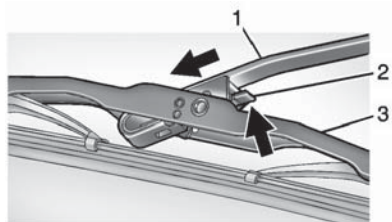
Para remover a cobertura:



1. Deslize uma ferramenta de plástico sob a tampa e empurre para cima para destravar.
2. Deslize a cobertura em direção à ponta da palheta do limpador para soltá-la do conjunto da palheta.
3. Remova a tampa.
4. Depois da substituição da palheta do limpador, verifique se o gancho da cobertura deslizou para dentro da ranhura no conjunto da palheta.
5. Empurre a cobertura para baixo para prendê-la.

Para substituir a palheta do limpador:

1. Erga o braço do limpador para longe do para-brisa.



- Empurre a alavanca de liberação (2) para desengatar o gancho e empurre o braço do limpador (1) para fora do conjunto da palheta (3).
- Empurre o novo conjunto da palheta seguramente sobre o braço do limpador até que a alavanca de liberação encaixe no lugar.
- Recoloque a cobertura do limpador.

Nota

Não deixe que o braço do limpador caia contra o para-brisa, ele pode trincar ou quebrar o para-brisa. Sempre abaixe com cuidado.

Substituição de lâmpadas

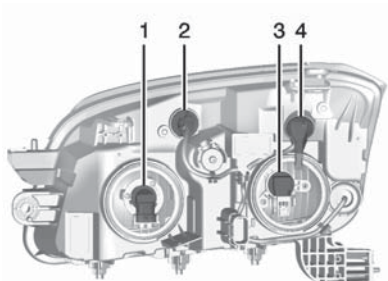
Para quaisquer procedimentos de troca de lâmpadas não listados nesta seção, entre em contato com sua concessionária.

| Aplicação | Potência (W) |
|----------------------------|--------------|
| Compartimento de bagagem | 8 |
| Leitura (dianteira) | 5 |
| Centro (cortesia) | 10 |
| Porta-luvas | 8 |
| Farol alto | 55 |
| Farol baixo | 55 |
| Sinal de direção dianteiro | 21 |
| Sinal de direção traseiro | 21 |
| Sinal de direção lateral | 5 |
| Lanterna (dianteira) | 5 |
| Lanterna (traseira) | 5 |

| Aplicação | Potência (W) |
|-----------------------------|--------------|
| Luz de neblina (dianteira) | 35 |
| Luz de neblina (traseira) | 21 |
| Luz de parada | 21 |
| Marcha à ré | 16 |
| Lâmpada da placa de licença | 5 (x2) |

182 Cuidados com o veículo

Faróis, sinalizadores de direção e luzes de estacionamento

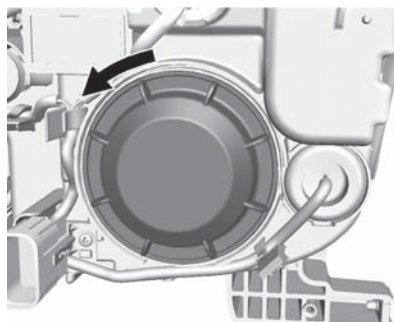


Lado do motorista mostrado, Lado do passageiro similar

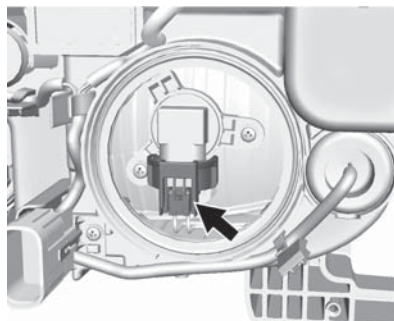
1. Farol baixo
2. Lâmpada dos sinalizadores de direção
3. Farol alto
4. Luz de estacionamento

Farol alto/Farol baixo

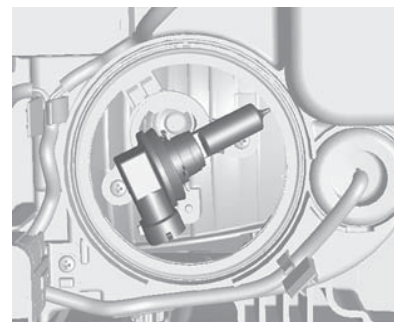
1. Abra o capô. Consulte *Capô* ⇨ 163.



2. Remova a tampa de acesso da lâmpada do farol dianteiro.



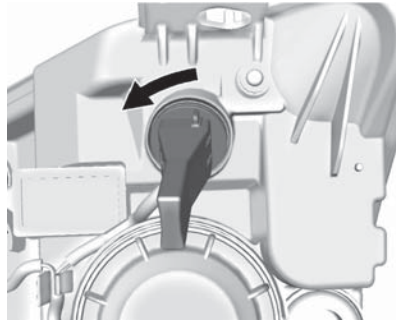
3. Desconecte o conector da fiação elétrica da lâmpada.



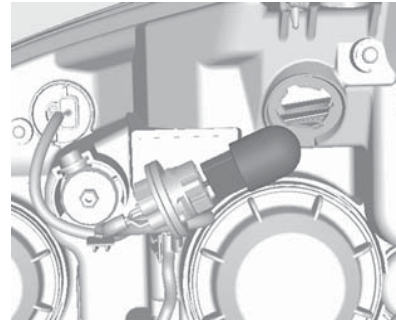
4. Gire a lâmpada no sentido anti-horário e puxe-a para trás.
5. Instale a nova lâmpada no conjunto do farol dianteiro girando-a no sentido horário.
6. Reconecte o conector da fiação elétrica.
7. Instale a tampa de acesso da lâmpada do farol dianteiro.

Luz de estacionamento

1. Abra o capô. Consulte *Capô* ⇨ 163.



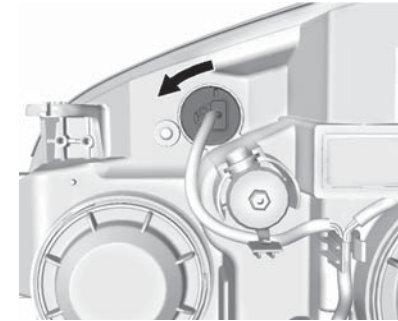
2. Remova o soquete da lâmpada da luz de estacionamento do conjunto do farol dianteiro girando-a no sentido anti-horário.



3. Remova a lâmpada do soquete puxando-a para fora.
4. Instale a nova lâmpada no soquete.
5. Instale o soquete da lâmpada no conjunto do farol dianteiro girando-o no sentido horário.

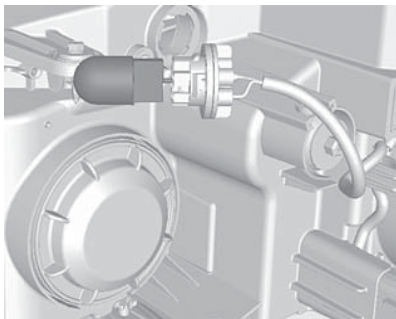
Lâmpada dos sinalizadores de direção

1. Abra o capô. Consulte *Capô* ⇨ 163.



2. Remova o soquete da lâmpada do sinalizador de direção do conjunto do farol dianteiro girando-a no sentido anti-horário.

184 Cuidados com o veículo

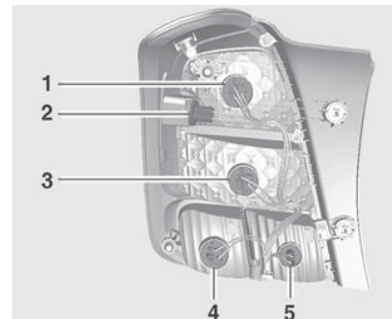


3. Remova a lâmpada do soquete puxando-a para fora.
4. Instale a nova lâmpada no soquete.
5. Instale o soquete da lâmpada no conjunto do farol dianteiro girando-o no sentido horário.

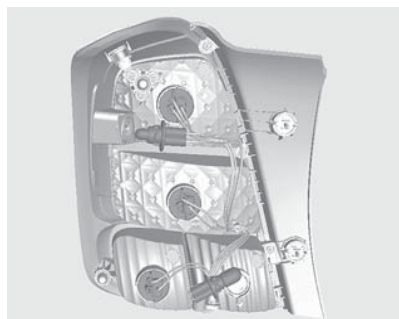
Lanternas traseiras, luzes de freio e luzes de marcha à ré



1. Desatarraxe ambos os parafusos.
2. Puxe o conjunto das lanternas traseiras para remoção. Tome cuidado para que o duto do cabo permaneça em posição.



3. (1) Luz de freio/traseira
(2) Luz de presença lateral
(3) Lanterna traseira
(4) Luzes indicadoras dos sinalizadores de direção
(5) Luz de marcha à ré.



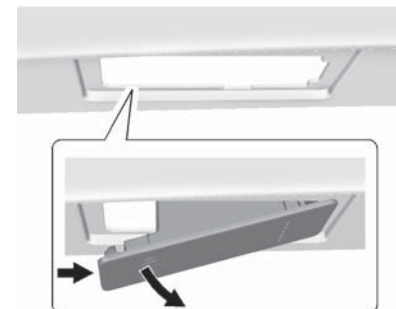
4. Remova o suporte da lâmpada. Remova e troque a lâmpada.
5. Insira o suporte da lâmpada no conjunto da lanterna traseira. Instale a unidade da lanterna traseira na carroceria e aperte. Feche as tampas e encaixe-as.
6. Ligue a ignição, opere e verifique todas as lâmpadas.

Luz de freio elevada

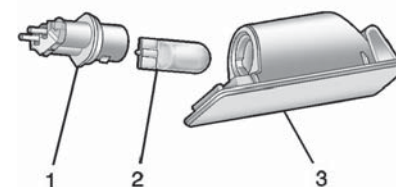


Substitua a luz em uma concessionária Chevrolet.

Lâmpada da placa de licença



Conjunto da lâmpada



Conjunto da lâmpada

186 Cuidados com o veículo

Para trocar uma dessas lâmpadas:

1. Empurre a extremidade esquerda do conjunto da lâmpada para a direita.
2. Vire o conjunto da lâmpada para baixo para removê-lo.
3. Gire o soquete da lâmpada (1) no sentido anti-horário para removê-lo do conjunto da lâmpada (3).
4. Empurre a lâmpada (2) para fora do soquete (1).
5. Empurre a lâmpada de reposição para dentro do soquete e gire o soquete no sentido horário para instalá-lo no conjunto da lâmpada.
6. Gire o conjunto da lâmpada dentro da abertura, engatando primeiro o lado do grampo.
7. Empurre o lado da lâmpada oposto ao do grampo até que o conjunto da lâmpada encaixe no lugar.

Sistema elétrico

Fusíveis

Os dados sobre o fusível substituto devem corresponder aos do fusível defeituoso.

Existem alguns fusíveis principais em uma caixa acima do terminal positivo da bateria. Caso necessário substitua-os em uma concessionária Chevrolet.

Antes de trocar um fusível, desligue o respectivo interruptor e a ignição.

Um fusível queimado pode ser reconhecido por seu filamento derretido. Não substitua o fusível até que a causa do defeito tenha sido consertada.

Algumas funções são protegidas por vários fusíveis.

Podem também existir fusíveis sem função atribuída.

Nota

Algumas descrições de caixa de fusíveis deste manual podem não se aplicar ao seu veículo.

Quando inspecionar a caixa de fusíveis, consulte sua etiqueta.

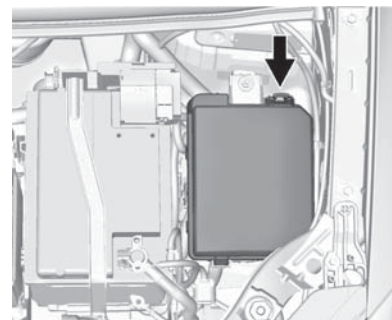
Extrator de fusível

O extrator de fusível pode estar localizado na caixa de fusíveis do compartimento do motor.

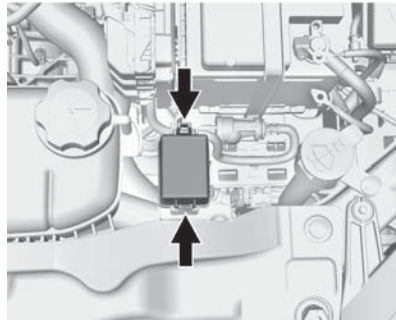
Coloque o extrator de fusível sobre os vários tipos de fusíveis pela parte superior ou pela lateral e remova o fusível.

Caixa de fusíveis do compartimento do motor

Fusível principal



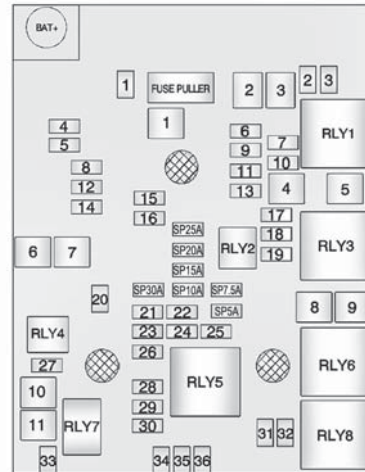
Fusível auxiliar



Para remover a tampa do bloco de fusíveis, aperte o grampo e levante-o.

| Cuidado |
|---|
| Derramar líquido sobre qualquer componente elétrico do veículo poderá provocar danos. Sempre mantenha qualquer componente elétrico tampado. |

Bloco do fusível principal



O veículo pode não estar equipado com todos os fusíveis, relés e recursos mostrados.

| Minifusíveis | Uso | Amp. |
|--------------|---|-------|
| 1 | Teto solar | 25 A |
| 2 | Interruptor dos espelhos retrovisores externos | 7,5 A |
| 3 | Sem uso | 5 A |
| 4 | Sem uso | 25 A |
| 5 | Válvula do módulo eletrônico de controle do freio | 30 A |
| 6 | Sem uso | 5 A |
| 7 | Sem uso | 15 A |
| 8 | Bateria do módulo de controle da transmissão | 15 A |
| 9 | Sem uso | 5 A |
| 10 | Regulagem dos faróis dianteiros | 10 A |
| 11 | Limpador do vidro traseiro | 20 A |

188 Cuidados com o veículo

| Minifusíveis | Uso | Amp. |
|--------------|---|-------|
| 12 | Desembaçador do vidro traseiro | 25 A |
| 13 | Sem uso | 10 A |
| 14 | Aquecedor do espelho retrovisor externo | 7,5 A |
| 15 | Sem uso | 20 A |
| 16 | Módulo do banco aquecido | 25 A |
| 17 | Módulo de controle da transmissão R/C | 5 A |
| 18 | Módulo de controle do motor R/C | 5 A |
| 19 | Bomba de combustível | 20 A |
| 20 | Sem uso | 15 A |
| 21 | Ventoinha 3 relé 85 | 15 A |
| 22 | Bomba de partida a frio | 10 A |

| Minifusíveis | Uso | Amp. |
|--------------|--|------|
| 23 | Bobina de ignição/Injetores | 15 A |
| 24 | Bomba do lavador | 10 A |
| 25 | Sem uso | 10 A |
| 26 | Solenóide de purga do recipiente/ solenóide da válvula de água/ sensores de oxigênio - pré e pós/ Solenóide IMTV | 10 A |
| 27 | Sem uso | 10 A |
| 28 | Sem uso | 10 A |
| 29 | Ignição 1/ Ignição 2 do trem de força do módulo de controle do motor | 20 A |
| 30 | Sensor de fluxo de massa de ar | 10 A |

| Minifusíveis | Uso | Amp. |
|--------------|--|------|
| 31 | Farol alto esquerdo | 15 A |
| 32 | Farol alto direito | 15 A |
| 33 | Módulo de controle do motor da bateria | 15 A |
| 34 | Buzina | 15 A |
| 35 | Embreagem do compressor do ar condicionado | 10 A |
| 36 | Faróis de neblina | 15 A |

| Fusíveis J-Case | Uso | Amp. |
|-----------------|--|------|
| 1 | Bomba da válvula do módulo eletrônico de controle do freio | 40 A |
| 2 | Limpador dianteiro | 30 A |

| Fusíveis J-Case | Uso | Amp. |
|-----------------|-----------------------------------|------|
| 3 | Motor do soprador | 40 A |
| 4 | IEC R/C | 30 A |
| 5 | Sem uso | 40 A |
| 6 | Sem uso | 30 A |
| 7 | Sem uso | 40 A |
| 8 | Ventilador de arrefecimento baixa | 30 A |
| 9 | Ventilador de resfriamento alta | 40 A |
| 10 | EVP | 30 A |
| 11 | Solenóide da partida | 30 A |

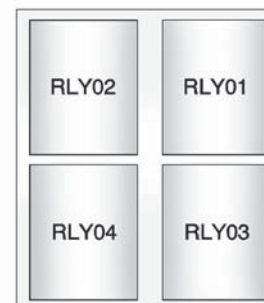
| Microrrelés U | Uso |
|---------------|----------------------|
| 2 | Bomba de combustível |
| 4 | Sobressalente |

| Microrrelés HC | Uso |
|----------------|------------------|
| 7 | Motor de partida |

| Minirrelés | Uso |
|------------|-----------------------------------|
| 1 | Funcionamento, partida |
| 3 | Sem uso |
| 5 | Relé do sistema de transmissão |
| 8 | Ventilador de arrefecimento baixa |

| Microrrelés HC | Uso |
|----------------|---------------------------------|
| 6 | Ventilador de resfriamento alta |

Bloco de fusíveis auxiliares



O veículo pode não estar equipado com todos os fusíveis, relés e recursos mostrados.

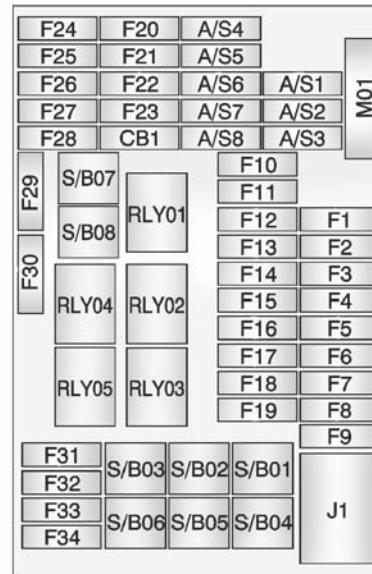
| Relés | Uso |
|-------|--|
| 01 | Bomba de vácuo elétrica |
| 02 | Controle do ventilador de resfriamento 1 |
| 03 | Controle do ventilador de resfriamento 2 |
| 04 | - |

190 Cuidados com o veículo

Caixa de fusíveis do painel de instrumentos



O caixa de fusíveis do painel de instrumentos fica na parte inferior do painel de instrumentos do lado do motorista. Para acessar os fusíveis, remova o compartimento de carga. Para remover o porta-objetos, pressione-o de ambos os lados e puxe-o para fora.



O veículo pode não estar equipado com todos os fusíveis, relés e recursos mostrados.

| Minifusíveis | Uso | Amp. |
|--------------|------------------------------------|------|
| 1 | Módulo de controle da carroceria 1 | 15 A |
| 2 | Módulo de controle da carroceria 2 | 15 A |
| 3 | Módulo de controle da carroceria 3 | 15 A |
| 4 | Módulo de controle da carroceria 4 | 15 A |
| 5 | Módulo de controle da carroceria 5 | 15 A |
| 6 | Módulo de controle da carroceria 6 | 15 A |
| 7 | Módulo de controle da carroceria 7 | 15 A |
| 8 | Módulo de controle da carroceria 8 | 30 A |

Cuidados com o veículo 191

| Minifusíveis | Uso | Amp. |
|--------------|--|-------|
| 9 | Interruptor de ignição lógico discreto | 2 A |
| 10 | Bateria do módulo de detecção e de diagnóstico | 10 A |
| 11 | Conector do link de dados | 7,5 A |
| 12 | Aquecedor, ventilação e ar condicionado MDL | 10 A |
| 13 | Relé da tampa do porta-malas | 10 A |
| 14 | Módulo UPA | 10 A |
| 15 | Espelho retrovisor interno | 10 A |
| 16 | Sem uso | - |

| Minifusíveis | Uso | Amp. |
|--------------|---|-------|
| 17 | Motorista - Interruptor do vidro elétrico | 7,5 A |
| 18 | Sensor de chuva | 5 A |
| 19 | Controle de tensão regulada do módulo de controle da carroceria | 5 A |
| 20 | Luz de fundo do interruptor do volante | 2 A |
| 21 | Tomada de energia de acessórios do ar condicionado | 10 A |
| 22 | Acendedor de cigarro/ Tomada de energia acessória CC | 20 A |
| 23 | Sem uso | - |

| Minifusíveis | Uso | Amp. |
|--------------|--|------|
| 24 | Sem uso | - |
| 25 | Sem uso | - |
| 26 | SDMRC / Visor de detecção automática de ocupantes (se equipado) | 10 A |
| 27 | IPC/Módulo da bússola | 10 A |
| 28 | Interruptor dos faróis dianteiros/ Conversor CC/Interruptor da embreagem | 10 A |
| 29 | Sem uso | - |
| 30 | Sem uso | - |
| 31 | Bateria IPC | 5 A |
| 32 | Rádio/Alarme/ entrada AUX | 15 A |

192 Cuidados com o veículo

| Minifusíveis | Uso | Amp. |
|--------------|-------------------------------|------|
| 33 | Visor / Painel (se equipado) | 10 A |
| 34 | OnStar UHP/ DAB (se equipado) | 10 A |

| Fusíveis S/B | Uso | Amp. |
|--------------|-----------------------------------|------|
| 1 | Vidro elétrico dianteiro | 40 A |
| 2 | Vidro elétrico traseiro | 60A |
| 3 | Motor do vidro elétrico dianteiro | 30 A |
| 4 | Motor do vidro elétrico traseiro | 30 A |
| 5 | Relé do modo de logística | 30 A |
| 6 | Sem uso | - |
| 7 | Sem uso | 25 A |
| 8 | Sem uso | 25 A |

| Disjuntor | Uso | Amp. |
|-----------|---------|------|
| CB1 | Sem uso | - |

| Fusível midi | Uso | Amp. |
|--------------|---------|------|
| M01 | Sem uso | - |

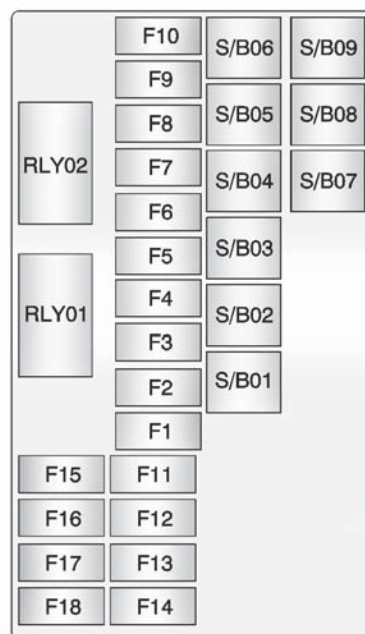
| Relés | Uso | Amp. |
|-------|---|------|
| 01 | Energia acessória/ retida para acessórios | 35A |
| 02 | Tampa do porta-malas | - |
| 03 | Sem uso | - |
| 04 | Relé do soprador | 35A |
| 05 | Modo de logística | - |

Caixa de fusíveis do compartimento traseiro



A caixa de fusíveis do compartimento de carga fica atrás de uma tampa no lado esquerdo do compartimento traseiro. Para acessar os fusíveis, remova a tampa.

O veículo pode não estar equipado com todos os fusíveis, relés e recursos mostrados.



| Minifusíveis | Uso | Amp. |
|--------------|--|------|
| 1 | Interruptor do ajuste lombar do vidro elétrico do motorista | 15 A |
| 2 | Interruptor do ajuste lombar do vidro elétrico do passageiro | 15 A |
| 3 | Amplificador | 25 A |
| 4 | Soquete do reboque | 20 A |
| 5 | Módulo de tração em todas as rodas | 10 A |
| 6 | Módulo de detecção automática de ocupantes | 5 A |
| 7 | Não usado/ Bateria do módulo de GNV | - |

| Minifusíveis | Uso | Amp. |
|--------------|--|-------|
| 8 | Luzes de presença do reboque | 15 A |
| 9 | Sem uso | - |
| 10 | Não usado/ Módulo de alerta de zona cega lateral | - |
| 11 | Módulo do reboque | 10 A |
| 12 | Dock de navegação | 10 A |
| 13 | Volante aquecido | 7,5 A |
| 14 | Soquete do reboque | 20 A |
| 15 | Interruptor de EVP | 10 A |
| 16 | Sensor de água no combustível | 10 A |
| 17 | Sem uso | - |

194 Cuidados com o veículo

| Minifusíveis | Uso | Amp. |
|--------------|--|------|
| 18 | Não usado/ Funcionamento/ acionamento do módulo de GNV | - |

| Fusíveis S/B | Uso | Amp. |
|--------------|--|------|
| 1 | Interruptor do banco elétrico do motorista/ módulo de memória | 30 A |
| 2 | Interruptor do banco elétrico do passageiro | 30 A |
| 3 | Módulo do reboque | 40 A |
| 4 | Inversor CA-CC | 30 A |
| 5 | Bateria | 40 A |
| 6 | Lavador do farol dianteiro | 25 A |

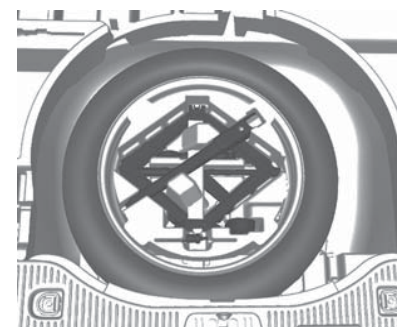
| Fusíveis S/B | Uso | Amp. |
|--------------|---------|------|
| 7 | Sem uso | - |
| 8 | Sem uso | - |
| 9 | Sem uso | - |

| Relés | Uso |
|-------|-----------------------|
| 1 | Relé da ignição |
| 2 | Relé de funcionamento |

Ferramentas do veículo

Ferramentas

Veículos com pneu reserva



O macaco e as ferramentas são armazenadas em um encaixe no compartimento de carga, abaixo da cobertura do assoalho.

Rodas e pneus

Condições dos pneus e das rodas

Dirija sobre bordas lentamente e em ângulos retos se possível. Dirigir sobre bordas cortantes pode causar danos nos pneus e nas rodas. Não prenda os pneus no meio-fio quando estacionar.

Verifique regularmente se há danos nas rodas e nos pneus. Procure a assistência de uma concessionária Chevrolet na eventualidade de danos ou desgaste incomum.

Pressão dos pneus

Verifique a pressão dos pneus frios quinzenalmente e antes de viagens longas. Não se esqueça do pneu reserva.



Consulte *Pressão dos pneus* ⇨ 224 na etiqueta da moldura da porta dianteira esquerda.

Os dados de pressão dos pneus referem-se a pneus frios.

Sempre infle o pneu reserva até a pressão especificada para carga total.

Pressão incorreta do pneu prejudicará a segurança, o manuseio do veículo, o conforto e a economia de combustível e aumentará o desgaste do pneu.

⚠ Atenção

Se a pressão for muito baixa, pode causar o superaquecimento e danos internos nos pneus, resultando na separação da banda de rodagem e mesmo na ruptura do pneu a altas velocidades.

Inspeção dos pneus

Os impactos contra o meio-fio podem causar danos na parte interna das rodas e dos pneus. Pode haver risco de acidente em alta velocidade devido aos danos do pneu ocultos. Portanto, se for preciso subir em um meio-fio, faça-o lentamente e no ângulo reto, se possível.

Ao estacionar, verifique se os pneus não ficam pressionados contra o meio-fio. Verifique regularmente o desgaste dos pneus (profundidade dos sulcos) ou danos visíveis. Verifique também possíveis danos às rodas.

196 Cuidados com o veículo

Em caso de dano ou de desgaste anormal, consulte uma concessionária Chevrolet para repará-los e calibrar a suspensão dianteira e o alinhamento da direção.

Profundidade da banda de rodagem

Verifique a profundidade da banda de rodagem em intervalos regulares.

Os pneus deverão ser substituídos quando o Indicador de desgaste da banda de rodagem mostrar uma profundidade de 1,6 mm.



A profundidade mínima legalmente admissível da banda de rodagem (1,6 mm) foi alcançada quando a banda ficar desgastada até um dos indicadores de desgaste (TWI). Suas posições são indicadas por marcas na parede lateral.

Pneus envelhecem, mesmo se não forem usados. Recomendamos a substituição dos pneus a cada 6 anos.

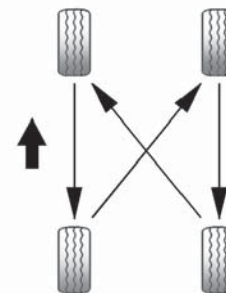
Rodízio de pneus

O rodízio dos pneus deve ser feito a cada 10.000 km.

Os pneus passam por rodízio para obter um desgaste uniforme em todos os pneus. O primeiro rodízio é o mais importante.

Sempre que um desgaste incomum for percebido, faça o rodízio dos pneus assim que possível, verifique a calibragem adequada dos pneus e verifique se há pneus ou rodas danificados. Se o desgaste

incomum continuar depois do rodízio, verifique o alinhamento das rodas.



Use esse padrão quando fizer o rodízio dos pneus.

Nunca inclua o pneu reserva de uso temporário com pneus de dimensões diferentes do veículo (uso normal) no rodízio dos pneus devido à diferença de tamanho.

Ajuste os pneus dianteiros e traseiros na pressão de calibragem recomendada da

etiqueta de Informações sobre pneu e carga depois de fazer o rodízio dos pneus.

Verifique se todas as porcas estão corretamente apertadas. Consulte "Torque das porcas da roda" em *Capacidades e especificações* ⇨ 222.

 **Atenção**

Ferrugem ou sujeira em uma roda, ou nas partes às quais ela é presa, poderão fazer com que as porcas das rodas fiquem soltas depois de algum tempo. A roda poderá se soltar e causar um acidente. Ao trocar uma roda, remova qualquer sujeira ou ferrugem dos locais onde a roda é presa ao veículo. Em caso de emergência, um pano ou um papel toalha pode ser usado; no entanto, use um raspador ou uma escova de aço posteriormente, para remover toda a ferrugem ou a sujeira.

Cubra levemente o centro do cubo da roda com graxa de rolamento de roda depois de trocar uma roda ou do rodízio de pneus para evitar corrosão ou acúmulo de ferrugem. Não coloque graxa na superfície plana de montagem da roda ou nos parafusos ou nas porcas da roda.

Pneu e roda de tipos diferentes

 **Atenção**

Não utilize tamanho e tipos diferentes de pneus e rodas daqueles instalados originalmente. Em caso da necessidade de substituir um ou mais pneus, certifique-se de que todos possuam as mesmas especificações dos originais de fábrica. Caso contrário, esta condição poderá afetar a dirigibilidade, causando até

(Continuação)

**Atenção
(Continuação)**

mesmo acidentes graves. Além disso, poderá afetar os termos de garantia do veículo. As condições citadas acima não se aplicam ao uso do pneu reserva de uso temporário e aos acessórios da Chevrolet desenvolvidos especificamente para o seu veículo. Para maiores informações, consulte a Concessionária ou Oficina Autorizada Chevrolet.

Caso substitua as rodas e pneus originais por Acessório Chevrolet disponível para o seu veículo, poderá haver a necessidade de reprogramar o velocímetro em função do raio dinâmico de rodagem. Consulte a Concessionária ou Oficina Autorizada Chevrolet.

Troca de roda

Todos os veículos são equipados com um pneu reserva.

198 Cuidados com o veículo

Faça os seguintes preparativos e observe as seguintes informações:

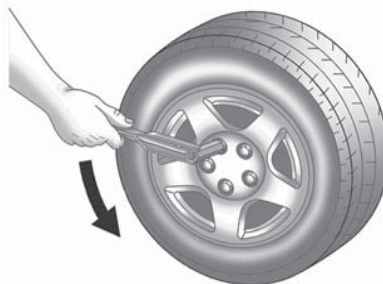
- Estacione o veículo em uma superfície plana, firme e não escorregadia. Os pneus dianteiros devem ficar posicionados à frente.
- Acione o freio de estacionamento e engate a primeira marcha, marcha à ré ou **P**.
- Remova o pneu reserva.
- Nunca troque mais de um pneu de cada vez.
- Use o macaco somente para trocar pneus que estiverem furados.
- Se o terreno onde o veículo está estacionado for macio, deve-se colocar uma tábua sólida (espessura máxima de 1 cm) sob o macaco.
- Nenhuma pessoa ou animal deve ficar dentro do veículo quando ele for levantado com o macaco.

- Nunca entre embaixo de um veículo suspenso no macaco.
- Não ligue o veículo quando ele estiver levantado no macaco.
- Limpe as roscas dos parafusos das rodas com um pano limpo antes de montar a roda.

⚠ Atenção

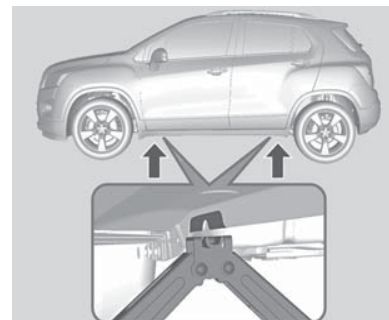
Não engraxe a porca e o cone da porca da roda.

1. Rodas de liga leve e calotas:



Instale a chave de roda assegurando-se de que ela esteja assentada de forma segura e afrouxe cada parafuso meia volta.

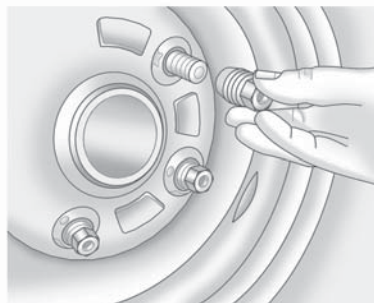
2. Assegure-se de que o macaco esteja posicionado corretamente nos pontos de levantamento do veículo.



3. Ajuste o macaco até a altura necessária. Posicione-o diretamente sob o ponto de levantamento para evitar que escorregue.



4. Gire a alavanca do macaco no sentido horário para levantar o veículo do chão o suficiente para o pneu reserva de uso temporário encaixar sob o veículo.



5. Retire os parafusos da roda.
6. Troque a roda.
7. Alinhe o orifício da válvula da calota com a válvula do pneu antes de instalar.
8. Aperte as porcas da roda.
9. Abaixe o veículo.
10. Instale a chave de roda assegurando-se de que esteja assentada de forma segura e aperte cada parafuso em sequência cruzada. O torque de aperto é 140 Nm.
11. Guarde o pneu substituído e as ferramentas do veículo.

12. Verifique a pressão do pneu instalado e o torque do parafuso da roda assim que possível.

Troque ou repare o pneu defeituoso.

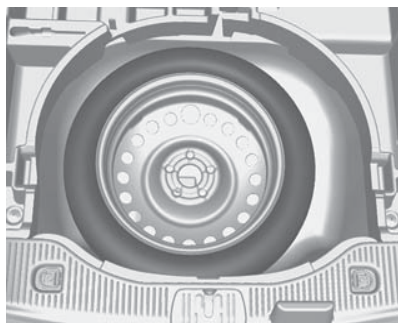
Pneu reserva

Este veículo é equipado com pneu reserva de uso temporário, que possui dimensões, pressão e vida útil diferentes dos pneus de rodagem de seu veículo (uso normal).

Por isso, utilize-o somente em situações emergenciais e substitua-o o mais breve possível, tão logo o pneu de rodagem seja reparado ou substituído. Não é recomendado que a utilização do pneu reserva de uso temporário exceda 100km de distância. A utilização do pneu reserva de uso temporário pode alterar o comportamento dinâmico do veículo, principalmente em curvas e frenagens, porém não afetam a segurança, desde que utilizado em velocidades inferiores a 80 Km/h.

200 Cuidados com o veículo

O pneu reserva de uso temporário tem roda de aço.



O pneu reserva está localizado na tampa do compartimento de carga (nas duas travas) sob o revestimento do assoalho. Ele é preso ao recesso com uma porca borboleta.

O compartimento do pneu reserva não foi projetado para todos os tamanhos permitidos de pneus. Se um pneu mais largo que o reserva precisar ser armazenado no compartimento após a troca, o revestimento do assoalho deve ser colocado sobre o pneu protuberante.

⚠ Atenção

Sempre utilize o pneu reserva de uso temporário em velocidades inferiores a 80km/h e distâncias até 100km.

Pneus direcionais

Instale pneus direcionais de modo que eles girem na direção do deslocamento. A direção do deslocamento é indicada por um símbolo (por exemplo, uma seta) na parede lateral.

Ao usar pneus colocados de forma oposta à direção do deslocamento, é preciso observar o seguinte:

- A dirigibilidade pode ser afetada. Substitua ou conserte o pneu defeituoso assim que possível.
- Não dirija com velocidade superior a 80 km/h.
- Dirija de forma particularmente cuidadosa em superfícies de estradas molhadas.

Partida do motor com cabos auxiliares

Não ligue o veículo com carregador rápido.

Para dar partida em um veículo com a bateria descarregada, ligue os cabos de extensão na bateria de outro veículo.

⚠ Atenção

Tome muito cuidado ao dar a partida com cabos auxiliares. A inobservância das seguintes instruções poderá causar danos ou ferimentos pela explosão da bateria ou danos aos sistemas elétricos de ambos os veículos.

⚠ Atenção

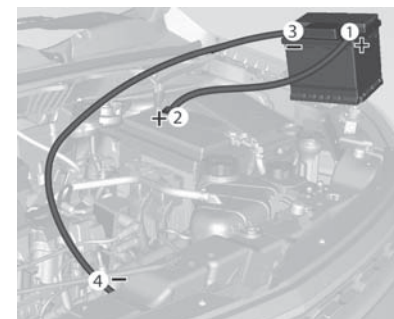
Evite contato com os olhos, a pele, os tecidos e as superfícies pintadas. O fluido contém ácido

(Continuação)

**Atenção
(Continuação)**

sulfúrico, que pode causar ferimentos e danos em caso de contato direto.

- Nunca exponha a bateria a chamas ou a faíscas.
 - Uma bateria descarregada pode congelar a temperaturas de 0 ° C. Descongele a bateria antes de conectar os cabos de extensão.
 - Use proteção para os olhos e roupas de proteção quando manusear uma bateria.
 - Utilize uma bateria auxiliar com a mesma tensão (12 Volts). Sua capacidade (Ah) não deve ser muito menor que a da bateria descarregada.
 - Utilize cabos de extensão com terminais isolados e com espessura de pelo menos 16 mm².
 - Não desconecte a bateria descarregada do veículo.
- Desligue todos os aparelhos consumidores de eletricidade desnecessários.
 - Não se incline sobre a bateria durante a partida do motor com cabos auxiliares.
 - Não permita que os terminais de um cabo toquem os de outro cabo.
 - Os veículos não precisam entrar em contato durante o processo de partida do motor com cabos auxiliares.
 - Acione o freio de estacionamento, transmissão em neutro, transmissão automática em **P**.



Ordem de conexão dos cabos:

1. Conecte o cabo vermelho no terminal positivo da bateria auxiliar.
2. Conecte a outra ponta do cabo vermelho no terminal positivo da bateria descarregada.
3. Conecte o cabo preto no terminal negativo da bateria auxiliar.
4. Conecte a outra ponta do cabo preto em um ponto de aterramento do veículo, como o bloco do motor ou o parafuso de montagem do motor.

202 Cuidados com o veículo

Conecte a uma distância mínima de 30 cm da bateria descarregada.

Cuidado

Os ventiladores e outras partes móveis do motor podem causar ferimentos sérios. Mantenha as mãos e as roupas afastadas das partes móveis quando o motor estiver funcionando ou mesmo com o motor ligado.

Direcione os cabos de modo que não possam ser capturados por peças giratórias do compartimento do motor.

Para dar partida no motor:

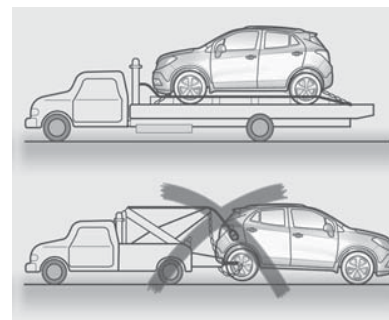
1. Ligue o motor do veículo que fornece a alimentação auxiliar.
2. Após 5 minutos, ligue o outro motor. Se o motor não der a partida depois de algumas tentativas, podem ser necessários alguns reparos.

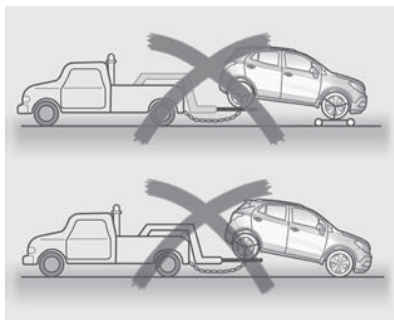
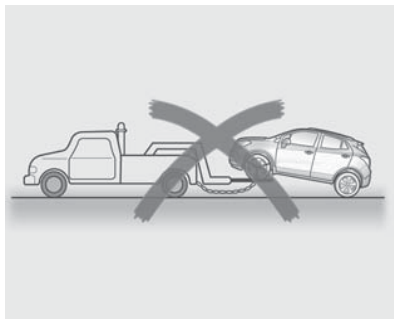
3. Deixe ambos os motores em marcha lenta por aproximadamente 3 minutos com os cabos conectados.
4. Ligue os aparelhos consumidores de eletricidade (por exemplo: faróis, vidro traseiro aquecido) do veículo que está recebendo a partida com cabos de extensão.
5. Inverta a sequência acima com exatidão quando remover os cabos.

Reboque

Reboque do veículo

Em situações de emergência que exijam que o veículo seja rebocado, procure empresas especializadas que tenham veículos de reboque com plataforma plana.





A rebocagem com duas rodas fora do solo não é adequada e pode causar danos ao veículo.

Nota

Seja cuidadoso quando o veículo estiver fixo à plataforma; cuide para não danificar tubulações ou chicotes de fios.

Observe os seguintes procedimentos quando rebocar o veículo:

- Nenhum passageiro deve permanecer no veículo que está sendo rebocado.
- Ligue a ignição para liberar a trava da coluna de direção e permitir a operação das luzes de freio, buzina e limpadores do para-brisa.
- Solte o freio de estacionamento do veículo rebocado e coloque a transmissão em neutro.
- Ligue as luzes de aviso de emergência.
- Mantenha os limites de velocidade.

Cuidados com a aparência

Limpeza externa

Aqui você encontra informações sobre os cuidados periódicos com a aparência do seu veículo.

Observá-los é pré-requisito para o atendimento em garantia de reclamações sobre o acabamento e a pintura interna e externa. As recomendações apresentadas nesta seção evitarão danos resultantes dos efeitos do meio ambiente a que o seu veículo ficar exposto.

Limpeza externa

A melhor maneira de preservar o acabamento do veículo é lavá-lo com frequência.

Lavagem

- Não lave o veículo sob os raios diretos do sol.
- Primeiro remova a antena e afaste os limpadores do para-brisa.

204 Cuidados com o veículo

- Depois, remova a poeira, molhando toda a lataria com água em abundância.
- Não jogue água diretamente no radiador para não empenar seu núcleo e, com isto, prejudicar a eficiência do sistema. Use apenas ar comprimido.
- Se desejar, aplique um detergente suave ou um xampu e esfregue com uma esponja ou com uma toalha macia. Retire todo detergente ou xampu antes de secar.
- Use uma escova ou uma toalha separada para limpar os vidros, a fim de não deixá-los engordurados.
- Limpe a borracha das palhetas com água em abundância e detergente suave.
- Pontos de óleo, asfalto ou lama da estrada podem ser removidos com solvente. É recomendável não lavar a carroceria inteira com o solvente.
- Depois de lavar, seque-a bem.

Aplicação de cera

Aplique cera de silicone no veículo se notar gotas de água na pintura depois de enxaguar. Não aplique cera nos componentes plásticos ou de vidro, pois é difícil remover as manchas sobre eles.

Polimento

Uma vez que a maioria dos polidores contém abrasivos, mande polir o veículo em um serviço especializado.

Riscos e corpos estranhos na pintura

Qualquer lasca de pedra, rachadura ou arranhão profundo no acabamento deve ser prontamente reparado em uma concessionária Chevrolet, pois o metal exposto sofre corrosão acelerada que pode se alastrar. Se você notar manchas de óleo ou piche, resíduos de pintura rodoviária, seiva de árvore, excremento de aves, produtos químicos de chaminés industriais, sal marinho e outras, mande-as remover o mais depressa possível.

Use solvente para remover manchas de óleo, de asfalto e de resíduos de tinta.

Embaixo do veículo

A água salgada e outros agentes corrosivos podem acelerar a corrosão precoce e deteriorar as partes embaixo do veículo, como lonas de freio, a chapa do piso, painéis metálicos, sistemas do escapamento, braçadeiras, cabos do freio de estacionamento etc. Além disso, fragmentos do solo, lama e terra compactadas na abertura do para-lama acumulam umidade. Para reduzir os estragos, lave o veículo por baixo periodicamente para eliminar esses materiais.

Pulverização

Não pulverize óleo embaixo do veículo. Além de segurar poeira da estrada, a pulverização estraga suportes, juntas, mangueiras etc.

Portas

1. Lubrifique o cilindro das fechaduras com grafite em pó.

2. Lubrifique as portas e as dobradiças e os batentes da tampa da do porta-malas e do capô.
3. As aberturas localizadas na parte inferior das portas deixam escapar a água das lavagens ou da chuva.

Elas devem ficar desimpedidas, para evitar acúmulos capazes de provocar ferrugem.

Rodas de liga leve

As rodas de liga leve recebem proteção similar à da pintura do veículo. Nunca use produtos químicos, polidores, abrasivos ou escovas, pois eles podem danificar a camada protetora da roda.

Compartimento do motor

Nunca lave sem necessidade o compartimento do motor. Antes de lavar, proteja com plástico o alternador, a ignição eletrônica e o reservatório do cilindro mestre.

Limpeza interna

| Cuidado |
|--|
| Muitos produtos de limpeza podem ser perigosos ou inflamáveis, ou também podem causar ferimentos ou danos ao seu veículo. Assim, ao limpar o interior de seu carro, não use solventes voláteis, como acetona, tiner, alvejante ou agentes redutores. Nunca use derivados de petróleo para limpeza. |

Nota

Lembre-se de remover o mais rápido possível as manchas antes que permaneçam.

Carpetes e estofamento

- Para bons resultados, passe o aspirador e escove o local.
- Para remover manchas ou sujeira leve, use uma escova ou uma esponja molhada em água com sabão neutro.

- Primeiro, use fita adesiva para remover o excesso de sujeira em manchas de gordura ou de óleo. Depois, esfregue com um pano úmido com benzina.
- Nunca aplique solvente de limpeza em excesso; ele vai penetrar no estofamento e causar estragos.

Painéis das portas, peças de plástico e vinil

- Use apenas um pano úmido e depois outro seco.
- Para remover manchas de graxa ou de óleo, use um pano úmido e sabonete dissolvido em água; depois, seque com um pano limpo.

Botões do console

Nunca use produtos de limpeza na região dos botões. Limpe-os com aspirador e um pano úmido.

206 Cuidados com o veículo

Painel de instrumentos

Limpe usando um pedaço de pano seco. O uso de produtos químicos ou até mesmo água poderá danificar o sistema do computador de bordo.

Cintos de segurança

Mantenha-os sempre longe de objetos cortantes ou pontiagudos. Inspeccione periodicamente as alças, as fivelas e os pontos de ancoragem. Se estiverem sujos, lave-os com sabão neutro e água morna. Mantenha-os limpos e secos.

Vidros

- Para remover tabaco, camadas de poeira e vapores dos painéis de plástico, lave-os com frequência, passe uma camurça molhada em água e sabão.
- Nunca use limpadores abrasivos no vidro, pois eles podem riscar e danificar os vidros.

Painel frontal

Cuidado

Quando exposta ao calor do sol por períodos prolongados, a região superior do painel de instrumentos e o interior do porta-luvas podem alcançar temperaturas de até 100°C. Assim, nunca use essas áreas para armazenar isqueiros, fitas adesivas, discos de computador, CDs, óculos escuros, etc. que possam distorcer ou mesmo se inflamar quando expostos a altas temperaturas. Também há risco de danos aos próprios objetos e ao veículo.

Serviços e manutenção

Informações gerais

Informações gerais 207

Manutenção preventiva

Manutenção preventiva 209

Fluidos, lubrificantes e peças recomendadas

Fluidos e lubrificantes recomendados 213

Informações gerais

Para garantir o funcionamento econômico e seguro do veículo e conservar o seu valor, é de vital importância que todas as tarefas de manutenção sejam realizadas dentro dos intervalos especificados.

Atenção

Nunca efetue nenhum reparo ou ajuste no motor, no chassi ou em componentes de segurança do veículo por conta própria. Você poderá infringir as leis de proteção ao ambiente ou de segurança. Se o reparo não for realizado de forma adequada, poderá colocar você e outras pessoas em perigo.

Injetores de combustível

Os injetores de combustível são autolimpantes e não precisam de limpeza periódica.

Efetuada pelo proprietário

Inspeções semanais recomendadas:

- Verifique o nível do líquido de arrefecimento. Consulte *Líquido de arrefecimento do motor* ⇨ 172.
- Confira o nível de óleo do motor. Consulte *Óleo para motor* ⇨ 166.
- Verifique a pressão do pneu, incluindo o pneu reserva.
- Verifique o funcionamento do freio de estacionamento.
- Verifique o nível do reservatório de gasolina do sistema de partida a frio (veículos com sistema ECOTEC 6). Consulte *Reservatório de partida a frio* ⇨ 154.
- Verifique o nível do reservatório do lavador do para-brisa e complete, se necessário. Consulte *Fluido do lavador* ⇨ 176.

208 Serviços e manutenção

Condições de uso severo:

As seguintes condições são consideradas severas:

- Quando a maioria dos percursos exige marcha lenta durante muito tempo ou funcionamento contínuo em condições de rotação baixa frequentes (como no "anda e para" do tráfego urbano denso).
- Quando a maioria dos percursos não passa de 6 km (trajeto curto) com o motor pouco aquecido.
- Operação frequente em estradas de terra e de areia.
- Operação frequente como trailer ou puxando reboque.
- Usado como táxi, veículo policial ou atividade similar.
- Quando o veículo permanece, com frequência, parado por mais de dois dias.

Manutenção preventiva

| Atividades na revisão | a cada 10.000 km ou 1 ano (1) | 1 | 2 | 3 | 4 | 5 | 6 | 7 | 8 | 9 | 10 |
|--|--|---|---|---|---|---|---|---|---|---|----|
| Teste de direção | | | | | | | | | | | |
| O teste de direção verifica irregularidades. Faça o teste de direção após os serviços de manutenção. | | | ● | | | | ● | | | ● | |
| Motor e transmissão (3) | | | | | | | | | | | |
| Motor: inspecione se há possíveis vazamentos. | | ● | ● | ● | ● | ● | ● | ● | ● | ● | ● |
| Velas de ignição: trocar (2). | | | | | | | | | | | ● |
| Correia sincronizadora: troque e inspecione operação do tensionador automático. | | | | | | | | | | ● | |
| Correia de acionamento dos agregados ("acessórios"): inspecione o estado (4). | | | | | | ● | | | | | |
| Correia de acionamento dos agregados ("acessórios"): substitua. | | | | | | | | | | | ● |
| Filtro de ar: Inspecione o estado, limpe e/ou substitua caso necessário. | | ● | | | | | ● | | | | ● |
| Filtro de ar: troque o elemento (5). | | | | ● | | | | | ● | | |
| Óleo da transmissão (automática): verifique se há vazamentos e complete, se necessário. | | ● | ● | ● | ● | ● | ● | ● | ● | ● | ● |
| Óleo do motor: trocar. | Consulte o intervalo recomendado em <i>Fluidos e lubrificantes recomendados</i> ⇨ 213. | | | | | | | | | | |

210 Serviços e manutenção

| Atividades na revisão | a cada 10.000 km ou 1 ano (1) | 1 | 2 | 3 | 4 | 5 | 6 | 7 | 8 | 9 | 10 |
|--|-------------------------------|---|---|---|---|---|---|---|---|---|----|
| Filtro de óleo: troque o elemento. | | Consulte o intervalo recomendado em "Filtro de óleo - Troca" em <i>Óleo para motor</i> ⇨ 166. | | | | | | | | | |
| Filtro de combustível (externo ao tanque) - motores flex e gasolina: substituir. | | ● | ● | ● | ● | ● | ● | ● | ● | ● | ● |
| Sistema de arrefecimento | | | | | | | | | | | |
| Troque o líquido de arrefecimento e conserte possíveis vazamentos. | | Consulte o intervalo recomendado em <i>Fluidos e lubrificantes recomendados</i> ⇨ 213. | | | | | | | | | |
| Freios (3) | | | | | | | | | | | |
| Pastilhas e discos de freio: verificar desgaste. | | ● | ● | ● | ● | ● | ● | ● | ● | ● | ● |
| Tubos e mangueiras do freio: verifique e repare eventuais vazamentos. | | | ● | | ● | | ● | | ● | | ● |
| Fluido de freio: inspecione o nível e caso esteja abaixo da marca de mínimo indicada no reservatório, então o vazamento deverá ser corrigido e o fluido substituído. | | Consulte o intervalo recomendado em <i>Fluidos e lubrificantes recomendados</i> ⇨ 213. | | | | | | | | | |
| Freio de estacionamento: inspecionar e regular, se for preciso. Lubrificar cabos e ligações. | | ● | ● | ● | ● | ● | ● | ● | ● | ● | ● |
| Direção (3), suspensão (dianteira e traseira) e pneus. | | | | | | | | | | | |
| Sistema de direção: verifique os torques dos parafusos. Verifique os protetores de poeira da cremalheira. | | | ● | | ● | | ● | | ● | | ● |

Serviços e manutenção 211

| Atividades na revisão | a cada 10.000 km ou 1 ano (1) | | | | | | | | | |
|--|--------------------------------------|----------|----------|----------|----------|----------|----------|----------|----------|-----------|
| | 1 | 2 | 3 | 4 | 5 | 6 | 7 | 8 | 9 | 10 |
| Amortecedores: conferir fixação e possível vazamento. | ● | ● | ● | ● | ● | ● | ● | ● | ● | ● |
| Guarnições e protetor contra pó: verifique a condição, a posição e se há vazamentos. | ● | ● | ● | ● | ● | ● | ● | ● | ● | ● |
| Pneus: inspecione a pressão, desgastes e possível dano, faça o rodízio dos pneus, caso necessário. Inspecione o torque das porcas de fixação das rodas. | ● | ● | ● | ● | ● | ● | ● | ● | ● | ● |
| Carroceria | | | | | | | | | | |
| Sistema de ar condicionado: Inspecionar o funcionamento do sistema. | ● | | | ● | | | ● | | | ● |
| Filtro de limpeza do ar condicionado: trocar. | | ● | | ● | | ● | | ● | | ● |
| Cintos de segurança: verifique a condição das tiras, das fivelas e dos parafusos quanto à operação e ao torque. | ● | ● | ● | ● | ● | ● | ● | ● | ● | ● |
| Lubrifique as travas, as dobradiças e a trava do capô: inspecione estes itens e suas partes relacionadas. | ● | ● | ● | ● | ● | ● | ● | ● | ● | ● |
| Carroceria e parte inferior do assoalho: verificar quanto a danos na pintura ou corrosão (6). | ● | | | ● | | | ● | | | ● |
| Sistema elétrico | | | | | | | | | | |
| Sistema elétrico, verifique com o MDI a ocorrência de falhas nos sistemas interconectados usando os códigos de falha registrados na memória do ECM ou de outros sistemas diagnosticáveis. | ● | ● | ● | ● | ● | ● | ● | ● | ● | ● |
| Sistema de iluminação e sinalização: verifique a operação. | ● | ● | ● | ● | ● | ● | ● | ● | ● | ● |

212 Serviços e manutenção

| Atividades na revisão | a cada 10.000 km ou 1 ano (1) | | | | | | | | | |
|--|--------------------------------------|----------|----------|----------|----------|----------|----------|----------|----------|-----------|
| | 1 | 2 | 3 | 4 | 5 | 6 | 7 | 8 | 9 | 10 |
| Lavador e limpador do para-brisa e da janela traseira: verifique o nível do reservatório e a operação. | ● | ● | ● | ● | ● | ● | ● | ● | ● | ● |
| Palhetas dos limpadores: verifique a condição e limpe. | ● | ● | ● | ● | ● | ● | ● | ● | ● | ● |
| Ajuste dos faróis: verificar regulagem. | | ● | | | | ● | | | | ● |
| <p>(1) O que ocorrer primeiro. (2) A cada 100.000 km ou 8 anos (o que ocorrer primeiro). (3) Verificar o nível dos líquidos e completar, se necessário, no final de todos os serviços. (4) Inspeção: 50.000 km ou 2 anos (o que ocorrer primeiro). (5) Para condições rípidas de uso: a cada 20.000 km. (6) Para a primeira inspeção: 10.000 km ou 6 meses (o que ocorrer primeiro).</p> | | | | | | | | | | |

Fluidos, lubrificantes e peças recomendadas

Fluidos e lubrificantes recomendados

| | Lubrificante/fluido | Inspeção do nível | Troca |
|--------------------------------|--|---|--|
| Óleo do motor - motor ECOTEC 6 | Óleo especificado Dexos 1 ou equivalente de qualidade API SN, ILSAC GF5 ou superior e de viscosidade SAE 5W30 SN - peças genuínas GM ou ACDelco (1) (2). | Semanal | Troque o óleo a cada 5.000 km ou 6 meses, o que ocorrer primeiro, se o veículo for conduzido sob "severas condições de uso". Caso o veículo não seja conduzido sob tais condições, troque o óleo a cada 10.000 km ou 12 meses, o que ocorrer primeiro. Sempre troque-o com o motor aquecido. |
| Transmissão automática | Óleo especificado Dexron VI - ACDelco ou Peças GM Originais | Somente se houver sinais de vazamentos. | Não requer troca |
| Freios | Fluido de freio DOT 3 - ACDelco (2) | Mensalmente | A cada 20.000 km ou 2 anos, o que ocorrer primeiro. |

214 Serviços e manutenção

| | Lubrificante/fluido | Inspeção do nível | Troca |
|--------------------------------|--|---|------------------------------|
| Sistema de arrefecimento | 35% (aditivo para radiador) (longa vida - cor laranja) - ACDelco (2); 65% (água potável) (4). | Semanal | A cada 150.000 km ou 5 anos. |
| Sistema de ar condicionado | Gás R134a | Eficiência do A/C verificada na manutenção preventiva. Se necessário, dar nova carga de gás | Não requer troca |
| Reservatório de partida a frio | Gasolina recomendada com IAD (Índice Anti-Detonante) 95 ou RON 100, ou grau superior. Na ausência desta, prefira gasolina aditivada. | Semanal | - |

(1) O veículo é abastecido na fábrica com óleo DEXOS 1. Consulte "Óleo do motor".
(2) A General Motors usa e recomenda fluidos e produtos químicos ACDelco ou peças genuínas GM.
(3) O que ocorrer primeiro.
(4) Se o veículo for usado em uma região muito fria (cerca de -20 °C), recomenda-se usar líquido de arrefecimento na proporção de 50% de aditivo e 50% de água potável.

Atenção

O material de operação é perigoso e pode ser tóxico. Manuseie com cuidado. Preste atenção nas informações fornecidas na embalagem.

Especificações

Identificação do veículo

- Número de identificação do veículo (VIN) 215
- Plaqueta de identificação 216

Especificações do veículo

- Dados do motor 217
- Peso do veículo 220
- Dimensões do veículo 221
- Capacidades e especificações 222
- Pressão dos pneus 224

Identificação do veículo

Número de identificação do veículo (VIN)

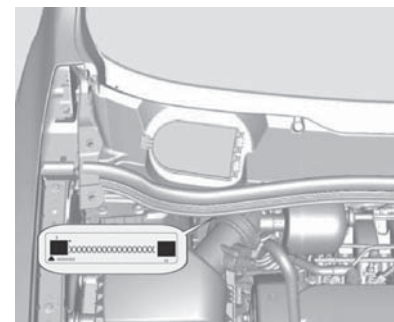
Local do número do chassi



- No para-brisa, vidro traseiro e vidros laterais.



- Na coluna da porta dianteira direita.

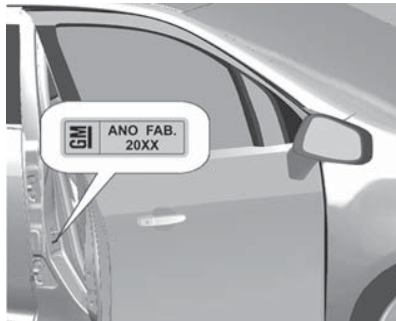


- No compartimento do motor.

216 Especificações

Plaqueta de identificação

Plaqueta de identificação do ano de fabricação



Localizada na coluna da porta dianteira direita.

Especificações do veículo

Dados do motor

| | |
|--|--|
| MOTOR | 1.8L ECOTEC 6 |
| Combustível | Etanol / Gasolina |
| Tipo | Transversal dianteiro |
| Número de cilindros | 4 em linha |
| Número de mancais | 5 |
| Sequência de ignição | 1 – 3 – 4 – 2 |
| Diâmetro do cilindro | 80,5 mm |
| Curso do pistão | 88,2 mm |
| Cilindrada | 1.796 cm ³ |
| Marcha lenta | 670 ± 100 rpm |
| Taxa de compressão | 10,5:1 |
| Potência máxima líquida (ABNT - NBR 5484 ISO 1585) | 140 CV (103 kW) a 6.300 rpm (Gasolina) 144 CV (106 kW) a 6.300 rpm (Etanol) |
| Torque máximo líquido (ABNT - NBR 5484 ISO 1585) | 175 N.m (17,8 mkgf) a 3.800 rpm (Gasolina) 185 N.m (18,9 mkgf) a 3.800 rpm (Etanol) |
| Limite de rotações do motor | 6500 rpm |

218 Especificações

| SISTEMA ELÉTRICO | 1.8L ECOTEC 6 |
|-------------------------|----------------------|
| Bateria | 12V 60 Ah |
| Alternador | 100 A |
| Velas | NGK IFR6AD7DG |
| Abertura dos eletrodos | 0,6 a 0,7 mm |

| TRANSMISSÃO AUTOMÁTICA | Relação (6 marchas) |
|-------------------------------|----------------------------|
| 1ª marcha | 4,584:1 |
| 2ª marcha | 2,964:1 |
| 3ª marcha | 1,912:1 |
| 4ª marcha | 1,446:1 |
| 5ª marcha | 1,000:1 |
| 6ª marcha | 0,746:1 |
| Marcha à ré | 2,940:1 |
| Diferencial | 4,280:1 |

| FREIOS | |
|---------------|---|
| Tipo | Disco dianteiro ventilado, tambor traseiro, sistema de freio antiblocante (ABS) |

| FREIOS | |
|-------------------------|---------------------------------------|
| Dianteiros | Freio a disco |
| Traseiros | Freio a tambor |
| Fluido | Fluido para serviço pesado (DOT 3) |
| Freio de estacionamento | Mecânico, atuação nas rodas traseiras |

| GEOMETRIA DA DIREÇÃO | Dianteiros (2) | Traseiros (2) | Diâmetro de giro (m) |
|---|-----------------------|----------------------|-----------------------------|
| Cambagem | -0°.36' ± 0°.45' | -1°.0' ± 0°.30' | - |
| Câmbler transversal (esquerdo - direito) | 0°.0' ± 0°.45' | 0°.0' ± 0°.45' | - |
| Cáster | 4°.30' ± 0°.45' | - | - |
| Caster transversal (direito - esquerdo) | 0°.0' ± 0°.45' | - | - |
| Convergência (Esquerda + Direita) | 0°.9,6' ± 0°.12' | 0°.12' ± 0°.24' | - |
| Ângulo de cambagem (esquerdo - direito) / 2 | - | 0°.0' ± 0°.24' | - |
| Diâmetro do círculo de giro | - | - | 11,2 (18" Pneu) |
| De parede a parede | - | - | 11,6 (18" Pneu) |
| (2) Peso embarcado (sem ocupação). | | | |

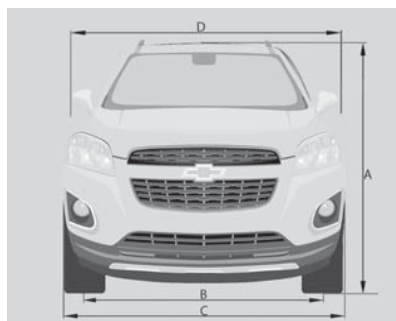
220 Especificações

Peso do veículo

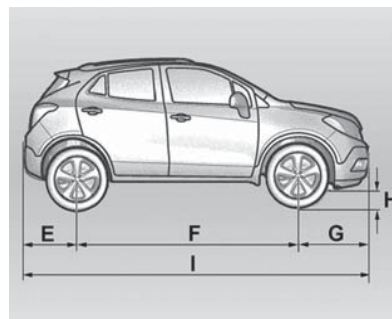
| PESO DO VEÍCULO (kg) | (LT) | (LTZ) |
|---|-------------|--------------|
| Peso embarcado (dianteiro) | 835,7 | 854,85 |
| Peso embarcado (traseiro) | 534,3 | 535,15 |
| Peso em ordem de marcha (total) | 1361 | 1390 |
| Peso bruto total | 1810 | 1810 |
| Peso máximo permitido no eixo (dianteiro) | 1001 | 1001 |
| Peso máximo permitido no eixo (traseiro) | 991 | 991 |
| Carga útil | 449 | 420 |

Dimensões do veículo

Todas as dimensões são em milímetros.



| | | |
|---|------------------------------------|------|
| A | Altura Total | 1647 |
| B | Bitola | |
| | Dianteiros | 1540 |
| | Traseiros | 1540 |
| C | Largura total | 1776 |
| D | Largura total (entre retrovisores) | 2035 |

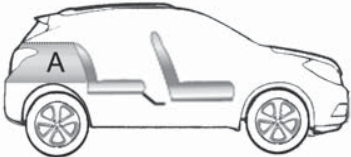
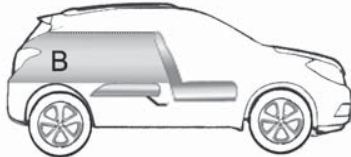


| | | |
|---|--|------|
| E | Distância entre o centro da roda traseira e o para-choque traseiro | 771 |
| F | Distância entre eixos | 2555 |
| G | Distância entre o centro da roda dianteira e o para-choque dianteiro | 922 |
| H | Distância do solo | 145 |
| I | Comprimento total | 4248 |

222 Especificações

Capacidades e especificações

| CAPACIDADES DE FLUIDOS E LUBRIFICANTES | |
|---|--------|
| Carter (sem filtro de óleo) | 4,5 l |
| Filtro de óleo | 0,3 l |
| Transmissão automática | 8,57 l |
| Sistema de arrefecimento | 6,35 l |
| Sistema de freio | 0,67 l |
| Lavador dos vidros | 2,5 l |
| Tanque de combustível | 53 l |
| Tanque de combustível da partida a frio do ECOTEC 6 | 0,5 l |
| Sistema de ar condicionado | 570g |

| Carroceria | |
|---|--|
| Capacidade de carga (em litros)* | |
|  |  |
| A Até a altura do encosto do assento traseiro - 306 | B Com o assento traseiro dobrado e até a altura do encosto do assento dianteiro - 735 |
| *Padrão ISO 3832 | |

Bancos traseiros

 **Atenção**

Tenha cuidado com bagagens soltas. Em caso de colisões, elas podem ser lançadas contra os passageiros, causando lesões.

224 Especificações

Pressão dos pneus

| Pneu (1) | | Pressão dos pneus (2) |
|----------------------------|-----------------|-----------------------|
| LTZ (dianteiro e traseiro) | P 215/55R18 94H | 35 (240) |
| LT (dianteiro e traseiro) | P 205/70R16 96H | 35 (240) |

(1) Os dados dos pneus referem-se aos pneus frios. A pressão do pneu que aumenta na operação de condução não deve ser reduzida.
(2) A primeira especificação é em Psi e a segunda, entre parênteses, é em kPa.

| Pneu reserva | |
|-----------------|-----------------------|
| T 125/70R16 96M | 60 (420) ¹ |

(1) A primeira especificação é em Psi e a segunda, entre parênteses, é em kPa.

Especificações 225

| RODAS | 1.8L ECOTEC 6 |
|--|--|
| Rodas | Alumínio, 7 x 18 (LTZ) e Alumínio, 6,5 x 16 (LT) |
| Pneus | P 215/55R18 94H (LTZ) P 205/70R16 96H (LT) |
| Pneu reserva (3) | Aço, 4,0 x 16 com pneu T 125/70R16 96M |
| (3) Em veículos equipados com pneu reserva de uso temporário (diferente dos pneus de rodagem), recomenda-se utilizá-los em distâncias inferiores a 100 km e velocidades inferiores a 80 km/h e nem incluí-los no rodízio de pneus, devido à diferença de dimensões | |

226 Informações sobre a garantia

Informações sobre a garantia

Informações sobre a garantia

| | |
|--|-----|
| Informações sobre a garantia | 226 |
| Certificado de garantia internacional | 228 |
| Garantia do veículo | 228 |
| Mensagem importante aos proprietários... .. | 229 |
| Visão rápida da cobertura da garantia | 229 |
| Garantia limitada do veículo novo | 230 |
| Garantia limitada de peças e acessórios | 232 |
| Funcionamento da cobertura da garantia em país estrangeiro | 233 |

Informações sobre a garantia

Certificado de garantia e Plano de Manutenção Preventiva*

Leia com cuidado as instruções incluídas nesta seção, pois se relacionam diretamente à garantia do veículo.

Exija da sua Concessionária vendedora o preenchimento correto e completo do Quadro de Identificação localizado no final deste Manual, uma vez que dos informes nele registrados dependerá o processamento da Garantia, em suas várias fases.

Encontram-se nesta seção as definições das responsabilidades da Concessionária vendedora e da General Motors do Brasil Ltda. em relação ao veículo adquirido; também encontram-se as responsabilidades do comprador em relação ao uso e a manutenção do veículo, para ter direito à garantia oferecida.

Nesta seção, encontra-se o Quadro de controle das revisões coberta pelo Plano de Manutenção Preventiva. Após cada revisão, a Concessionária ou a Oficina Autorizada Chevrolet deverá carimbar, datar e assinar o quadro correspondente. Certifique-se de que o procedimento mencionado anteriormente tenha sido executado para poder comprovar, a qualquer momento, que o veículo recebeu os cuidados devidos.

Na seção "Serviços e Manutenção" deste manual encontram-se os itens a serem revisados, de acordo com o Plano de Manutenção Preventiva, assim como sua frequência.

Ao executar os serviços de manutenção descritos nesta seção, a Concessionária ou a Oficina Autorizada Chevrolet procederá como explicado no tópico anterior.

Nesta seção, encontra-se o cupom da 1ª revisão, a ser destacado somente ao executar o serviço correspondente. Não aceite o manual com as vias do cupom previamente destacadas.

Plano de Manutenção Preventiva*

Nas páginas da seção "Serviços e Manutenção" deste Manual do proprietário, apresentamos um Plano de Manutenção Preventiva, que é oferecido como uma recomendação para que o proprietário possa conservar seu veículo em perfeitas condições de funcionamento.

Em relação à primeira revisão, leia com cuidado as informações aqui descritas sobre os itens e os serviços não cobertos pela Garantia.

Esclarecemos que o Plano de Manutenção Preventiva foi concebido para um veículo utilizado em condições normais de funcionamento.

Para outras condições consideradas severas, os intervalos entre as revisões devem ser proporcionalmente reduzidos, de acordo com a frequência e a intensidade do serviço severo ao qual se submete o veículo. Sob condições consideradas severas, é

necessário revisar, limpar e/ou trocar com mais frequência os seguintes itens:

- Óleo lubrificante do motor e filtro do óleo
Consulte *Óleo para motor* ⇨ 166.
- Elemento do filtro de ar do motor
Consulte *Filtro de ar do motor* ⇨ 170.

Por exemplo, as condições de funcionamento a seguir são consideradas severas:

- Funcionamento constante em tráfego urbano lento com paradas e partidas excessivas.
- Serviços de táxi e similares.
- Viagens frequentes de curta distância, sem que o motor alcance a temperatura de funcionamento normal.
- Viagens longas em estradas de terra e/ou areia (estradas irregulares, com areia ou lama excessiva).

- Funcionamento prolongado em marcha lenta.
- Quando o veículo permanece, com frequência, parado por mais de dois dias.

** O Plano de Manutenção Preventiva se encontra discriminado neste Manual do Proprietário, sendo aqui mencionado em virtude de sua vinculação com o processo de garantia. Ressaltamos que este Plano aplica-se a veículos que trabalham em condições normais de funcionamento. Veículos que funcionam sob condições severas de trabalho exigem uma redução proporcional nos quilômetros indicados. (Se o veículo pertence ao programa exclusivo de frotas e/ou a empresas de aluguel de veículos, consulte o livreto "Guia de Revisões Específico para Frotas". Para obter mais informações entre em contato com uma Concessionária Chevrolet.)*

228 Informações sobre a garantia

Certificado de garantia internacional

A General Motors do Brasil, procurando sempre maneiras melhores de servir seus clientes, conta com um programa de cobertura de garantia para os países da América do Sul. Assim, se o veículo se encontrar ainda dentro do período de garantia, a Rede de Concessionárias Chevrolet dos países participantes oferecerão serviços sem nenhum custo.

Os países participantes deste programa são Argentina, Paraguai e Uruguai.

Garantia do veículo

A Concessionária ou a Oficina Autorizada Chevrolet concede ao proprietário de um veículo Chevrolet, os seguintes direitos:

Garantia: De acordo com os termos do respectivo certificado inserido neste Manual.

Revisão de manutenção

preventiva: Uma delas é executada antes da entrega do veículo e a

outra é executada no final do primeiro ano de uso ou a 10.000 km (o que ocorrer primeiro), sem nenhum custo para o proprietário (à exceção dos itens normais de desgaste - consulte *Mensagem importante aos proprietários...* ⇨ 229). A primeira revisão especial será executada na Concessionária ou Oficina Autorizada Chevrolet, mediante a apresentação do cupom encontrado no final desta seção, e respeitados os limites de quilometragem indicados (consulte *Garantia limitada do veículo novo* ⇨ 230).

Se o veículo pertence ao programa exclusivo de frotas e/ou a empresas de aluguel de veículos, consulte o livreto "Guia de Revisões Específico para Frotas". Para obter mais informações entre em contato com uma Concessionária Chevrolet.

Assistência técnica: Na seção de Informações ao cliente deste manual, encontram-se as diretrizes para garantir a máxima satisfação nos serviços e perguntas relacionadas à Concessionária ou Oficina Autorizada Chevrolet.

Orientação: Na entrega de um automóvel novo, sobre:

- A. Itens de responsabilidade do proprietário, Garantia limitada do veículo novo e Termos da garantia.
- B. Manutenção preventiva.
- C. Uso correto dos comandos, dos indicadores e dos acessórios do veículo.

Para adquirir estes direitos, é necessário

1. Que a Concessionária vendedora preencha corretamente a nota fiscal de venda, um documento que concede a garantia oferecida pela General Motors do Brasil Ltda.
2. O preenchimento correto do Quadro de identificação, que pode ser encontrado no final deste manual. Certifique-se de que a Concessionária vendedora assine, date e carimbe a tabela para

conceder os direitos na Concessionária ou a Oficina Autorizada Chevrolet.

Mensagem importante aos proprietários...

Para poder usufruir a garantia oferecida pela General Motors do Brasil Ltda. para o veículo, o proprietário deverá observar com atenção as instruções aqui indicadas, relativas à manutenção do veículo.

Durante a vigência desta garantia, as revisões de manutenção preventiva previstas no Plano de Manutenção Preventiva contido neste Manual do Proprietário deverão, obrigatoriamente, ser executadas em uma Concessionária Chevrolet ou Oficina Autorizada Chevrolet.

Visão rápida da cobertura da garantia

Não existem quaisquer garantias com relação ao veículo adquirido, expressas ou inferidas, declaradas

pela Concessionária na condição de vendedora e prestadora de serviços, ou pela General Motors do Brasil Ltda., na condição de fabricante ou importadora, a não ser aquelas contra defeitos de material ou de manufatura estabelecidas no presente Termo de Garantia. Toda e qualquer reclamação do comprador quanto a falhas, defeitos e omissões verificados no veículo, durante a vigência desta garantia, somente será atendida mediante a apresentação da nota fiscal respectiva emitida pela Rede de Concessionárias Chevrolet, junto com o Manual do Proprietário preenchido corretamente, sendo estes os únicos documentos competentes para assegurar o atendimento, com exclusão de qualquer outro.

A General Motors do Brasil Ltda., garante que cada veículo novo de sua fabricação ou importação e entregue ao primeiro comprador por uma Concessionária Chevrolet, incluindo todos os equipamentos e acessórios nele instalados na fábrica - é isento de defeitos de

material ou de manufatura, em condições normais de uso, transferindo-se automaticamente todos os direitos cobertos por esta garantia, no caso de o veículo vir a ser revendido, ao(s) proprietário(s) subsequente(s), até o término do prazo previsto neste termo.

A obrigação da General Motors do Brasil Ltda. limita-se ao conserto ou substituição de quaisquer peças que, dentro do período normal da Garantia a que aludem estes Termos, conforme a discriminação observada no tópico abaixo, sejam devolvidas a uma Concessionária ou Oficina Autorizada Chevrolet, em seu estabelecimento comercial, e cuja inspeção revele satisfatoriamente a existência do defeito reclamado. O conserto ou substituição das peças defeituosas, de acordo com esta Garantia, será feito pela Concessionária ou a Oficina Autorizada Chevrolet, sem débito das peças e mão-de-obra por ela empregadas.

230 Informações sobre a garantia

A presente garantia inclui as garantias legais e a garantia contratual, e é concedida nas seguintes situações:

- A. 36 meses ao comprador, se pessoa física ou jurídica, que use o veículo como destinatário final, à exceção daqueles que usem o veículo para serviços de transporte remunerado de pessoas ou bens; e
- B. 36 meses ou 100.000 km, o que ocorrer primeiramente, ao comprador, pessoa jurídica, que use o veículo para seu próprio negócio ou produção, ou ao comprador, pessoa física, que use o veículo em serviços de transporte remunerados de pessoas ou bens.

Esta garantia substitui definitivamente quaisquer outras garantias, expressas ou inferidas, incluindo quaisquer garantias implícitas quanto à comercialização ou adequação do veículo para um fim

específico, e quaisquer outras obrigações ou responsabilidade por parte do fabricante.

A General Motors do Brasil Ltda. reserva-se o direito de modificar as especificações ou de introduzir melhorias nos veículos, a qualquer momento, sem incorrer na obrigação de executar os mesmos procedimentos para veículos vendidos anteriormente.

Os termos desta garantia não se aplicam nos seguintes casos:

- A um veículo Chevrolet submetido a uso incorreto, negligência ou acidente;
- A veículo reparado ou modificado fora da Concessionária ou a Oficina Autorizada Chevrolet, de modo que, no julgamento do fabricante, tenha seu desempenho e sua segurança afetados negativamente;
- A serviço de manutenção regular (como: ajuste do motor, limpeza do sistema de

combustível, alinhamento da direção, balanceamento das rodas e ajustes dos freios e da embreagem);

- Substituição de itens de manutenção normal (como: velas de ignição, filtros, correias, escovas do alternador e do motor de partida, discos e pastilhas de freio, sistema da embreagem (platô, discos e rolamentos), buchas da suspensão, amortecedores, rolamentos de uso geral e vedadores), quando tal reposição seja executada junto com serviços de manutenção regulares;
- Desgaste normal de itens de estofamentos e de guarnições, devido a desgaste ou a exposição a intempéries.

Garantia limitada do veículo novo

1. **Preparação antes da entrega:**
Para certificar-se de obter a máxima satisfação com o veículo novo, a Concessionária

- vendedora submeteu o veículo a uma revisão de entrega cuidadosa, de acordo com o programa de inspeção de veículos novos, como recomendado pelo fabricante.
2. **Identificação do proprietário:** O Quadro de identificação do veículo e do proprietário, que pode ser encontrado no final deste manual, preenchido de maneira correta e assinado pela Concessionária vendedora, é usado para apresentar o proprietário à Rede de Concessionárias ou Oficinas Autorizadas Chevrolet em todo o território nacional e, junto com o Aviso de Venda, emitido pela Concessionária vendedora, permite receber todos os serviços indicados nestas regras.
 3. **Garantia:** De acordo com os termos da garantia indicados, o proprietário receberá os serviços cobertos pela garantia na Concessionária ou a Oficina Autorizada Chevrolet.
 4. **Primeira revisão (especial) do Plano de manutenção preventiva relacionada a 1 ano de uso ou 10.000 km:** O cupom correspondente autoriza o proprietário a receber todos os serviços correspondentes, em qualquer Concessionária ou Oficina Autorizada Chevrolet, apresentando o Manual do Proprietário. A 1ª revisão deve ser executada dentro de 12 meses a partir da data da venda ao primeiro comprador, com uma tolerância de 30 dias a mais ou a menos, ou dentro da faixa de 9.000 a 11.000 km, o que ocorrer primeiro. A mão de obra é gratuita para o proprietário, que é responsável somente pelos custos relacionados aos itens de desgaste normal (ver instruções detalhadas em *Mensagem importante aos proprietários...* ⇨ 229).
 5. **É responsabilidade do proprietário:** Proporcionar manutenção apropriada para o veículo, o que não somente reduz os custos operacionais, mas também ajuda a impedir mau funcionamento devido a negligência, que não é coberto pela garantia. Assim, para a própria proteção do proprietário, procurar sempre a Concessionária ou a Oficina Autorizada Chevrolet para executar a revisão programada, como descrito no Plano de Manutenção Preventiva, porque a garantia somente será aplicável com a apresentação do Manual do Proprietário, com todos os quadros correspondentes das revisões devidamente preenchidos de maneira correta e assinados pela Concessionária ou a Oficina Autorizada Chevrolet que executar os serviços.

232 Informações sobre a garantia

Garantia limitada de peças e acessórios

Itens e serviços não cobertos pela Garantia

Para os itens previstos na primeira revisão de Manutenção Preventiva, a mão-de-obra de verificação é gratuita, desde que seja executada dentro do período de garantia ou da quilometragem estipulada como indicado nas Regras da Garantia, à exceção das despesas, incluindo-se as de mão-de-obra, relacionadas aos itens normais de desgaste, danos e outras falhas de funcionamento causados por terceiros.

Os itens e os serviços contidos nesta categoria são descritos abaixo:

- Óleos e fluidos em geral
- Filtros em geral
- Serviços relacionados ao Plano de Manutenção Preventiva

- Vidros

Peças e componentes com desgaste natural

Algumas partes e componentes podem sofrer desgaste natural (em diferentes níveis), independentemente do uso do veículo, de acordo com a operação à qual o veículo é submetido, e tem cobertura da garantia complementar à garantia legal de 90 dias (vide tabela a seguir) para defeitos de fabricação a partir da data ou compra. Em caso de defeito de fabricação (após confirmação de que não foram sujeitos a uso abusivo), as peças ou os componentes serão substituídos. Em qualquer outra situação, a substituição seguirá a orientação específica do fabricante e todas as despesas serão de responsabilidade do proprietário.

| Item | Cobertura total da garantia (garantia legal de 90 dias inclusa) |
|---|--|
| Limpadores de vidros / Pastilhas de freio | 6 meses ou 5.000 km, o que ocorrer primeiro |
| Bateria | 12 meses |
| Escovas do alternador / Lâmpadas / Sistema de embreagem (volante do motor, placa de pressão, disco e rolamento) | 12 meses ou 10.000 km, o que ocorrer primeiro |
| Buchas de suspensão / Discos de freio / Rolamentos de roda | 12 meses ou 20.000 km, o que ocorrer primeiro |
| Amortecedores de choque / Lonas de freio / Pneus | 12 meses ou 30.000 km, o que ocorrer primeiro |
| Bucha do mecanismo do pneu reserva (Spin Activ) / Cintos / Bujões a vela | 12 meses ou até a manutenção preventiva (vide tabela na seção Serviços e Manutenção), o que ocorrer primeiro |

A lâmpada de LED não é um item de desgaste normal e, assim, segue os termos de garantia do veículo.

Bateria

A bateria tem garantia de doze (12) meses, independentemente do tipo de uso do veículo. Não são

cobertos pela garantia casos caracterizados como uso inadequado, como mencionado no item "Os termos desta garantia não são aplicáveis nos seguintes casos", consulte *Visão rápida da cobertura da garantia* ⇨ 229.

Funcionamento da cobertura da garantia em país estrangeiro

Para desfrutar os direitos da garantia nos países mencionados anteriormente, deverão ser obedecidos todos os procedimentos listados em *Garantia limitada do veículo novo* ⇨ 230 e em *Visão rápida da cobertura da garantia* ⇨ 229 neste manual.

A revisão de Manutenção Preventiva deve ser executada em Concessionárias localizadas em território brasileiro.

234 Informações ao consumidor

Informações ao consumidor

Informações ao consumidor

Escritórios de assistência ao cliente 234

Informações ao consumidor

Escritórios de assistência ao cliente

CRC - Centro de relacionamento Chevrolet



É possível entrar em contato diretamente com a General Motors sem custo de qualquer lugar do país pelo telefone:

- **Brasil 0800-702-4200**
- **Argentina 0800-888-2438**

- **Uruguai 0800-24389**
- **Paraguai 009-800-542-0087**

Para agilizar a assistência do **CRC**, tenha em mãos as seguintes informações:

- Número de identificação do veículo - VIN (número do chassi).
- Número do CPF/CNPJ do cliente.

Chevrolet Road Service

O Manual de Condições Gerais do programa Road Service, está inserido no kit de informações gerais, fornecido ao proprietário do veículo Chevrolet.



Para obter mais informações sobre as Revisões Chevrolet, acesse www.chevrolet.com.br/revisao e programe a revisão on-line.

Nível de ruído

Este veículo está em conformidade com as Resoluções CONAMA 01/93, 08/93 e 272/00, e com a Instrução Normativa do IBAMA nº 28/02, de controle da poluição sonora para veículos automotores. Limite máximo de ruído para fiscalização (com o veículo parado):

| Veículo | dB(A) |
|-----------------------------|---------------------|
| 1.8L (AT) | 90,0 a 4.000 rpm |
| AT — Transmissão automática | |

É importante que todo o serviço de manutenção seja executado de acordo com as **Manutenções preventivas** para que o veículo permaneça dentro dos padrões antipoluentes.

236 Índice

Índice

| | | |
|----------------------------------|-----|--|
| A | | |
| Acessórios e alterações | 159 | |
| Agendamento de manutenção | | |
| Fluidos e lubrificantes | | |
| recomendados | 213 | |
| Manutenção preventiva | 209 | |
| Airbags | | |
| Cortina | 50 | |
| Dianteiros | 48 | |
| Indicador de Condição do | | |
| Passageiro | 84 | |
| Interruptor de desativação | 51 | |
| Lateral | 49 | |
| Luz Indicadora | 83 | |
| Verificação do sistema | 47 | |
| Alarme | | |
| Sistema antifurto | 26 | |
| Alavanca seletora | 140 | |
| Amaciamento de | | |
| veículo novo | 135 | |
| Amaciamento, Veículo Novo | 135 | |
| Antena | | |
| Multibanda | 110 | |
| Suporte fixo | 110 | |
| Antena multibanda | 110 | |
| Ao carregar o veículo | 71 | |
| Apoio de braço | | |
| Banco dianteiro | 37 | |
| Apoio de braço (Continuação) | | |
| Banco traseiro | 41 | |
| Apoio de braço do banco | | |
| dianteiro | 37 | |
| Apoio de braço do banco | | |
| traseiro | 41 | |
| Apoios de cabeça | 34 | |
| Aquecimento | 117 | |
| Áreas de armazenamento | | |
| Debaixo do banco | 64 | |
| Informações sobre | | |
| disposição de cargas no | | |
| veículo | 71 | |
| Óculos | 64 | |
| Painel de instrumentos | 62 | |
| Porta-luvas | 63 | |
| Sistema de bagageiro | | |
| do teto | 70 | |
| Sistema de gestão de carga | 69 | |
| Tampa do painel do | | |
| compartimento de carga/ | | |
| compartimento de carga | | |
| traseiro | 68 | |
| Armazenamento do veículo | 162 | |
| Assistência ao cliente | | |
| Escritórios | 234 | |
| Atenção | | |
| Cuidado e perigo | 3 | |

| | | |
|---|--------|--|
| Atenção (Continuação) | | |
| Luz do Sistema de Freio | 87 | |
| Áudio | | |
| Dispositivo antifurto | 103 | |
| Automática | | |
| Fluido da transmissão | 170 | |
| Automático | | |
| Transmissão | 140 | |
| Travas das portas | 24 | |
| Auxiliar | | |
| Dispositivos | 116 | |
| Avisos | | |
| Pisca-alerta | 97 | |
| B | | |
| Bancos | | |
| Ajuste, dianteiro | 36 | |
| Apoios de cabeça | 34 | |
| Encosto rebatível | 37 | |
| Porta-objetos debaixo do banco | 64 | |
| Traseiros | 39 | |
| Bancos dianteiros | | |
| Ajustes | 36 | |
| Bancos traseiros | 39 | |
| Bateria | 178 | |
| Partida do motor com cabos auxiliares | 200 | |
| Proteção de Energia | 101 | |
| Buzina | 13, 75 | |
| C | | |
| Caixa para óculos | 64 | |
| Câmera retrovisora (RVC) | 152 | |
| Câmera, Retrovisora | 152 | |
| Capacidades e especificações | 222 | |
| Capô | 163 | |
| Carga | | |
| Sistema de gestão | 69 | |
| Certificado de garantia internacional | 228 | |
| Chaves | 20 | |
| Cinto de três pontos | 43 | |
| Cintos de segurança | 41 | |
| Avisos | 83 | |
| Cinto de três pontos | 43 | |
| Como usar os cintos de segurança corretamente | 42 | |
| Cuidados | 47 | |
| Dispositivo de retenção para crianças | 56 | |
| Uso durante a gravidez | 46 | |
| Cluster de instrumentos | 80 | |
| Cluster, Instrumentos | 80 | |
| Cobertura de operação em outros países | 233 | |
| Combustível | | |
| Abastecendo o tanque | 154 | |
| Aditivos | 153 | |
| Direção econômica | 19 | |
| Economia, Condução para Maior | 125 | |
| Luz de advertência de nível de combustível baixo | 89 | |
| Medidor | 82 | |
| Como usar os cintos de segurança corretamente | 42 | |
| Como utilizar este manual | 2 | |
| Compartimento | | |
| Bagagem | 65 | |
| Compartimento de bagagem | 65 | |
| Compartimentos | | |
| Compartimentos de carga | 62 | |
| Compartimentos de carga | | |
| Compartimento de bagagem | 65 | |
| Extintor de incêndio | 70 | |
| Veículo | 162 | |
| Computador de bordo | 93 | |
| Computador, hodômetro parcial | 93 | |
| Condução | | |
| Ambiente | 124 | |
| Defensiva | 126 | |

238 Índice

| | | | |
|-----------------------------------|-----|--|--|
| Condução (Continuação) | | | |
| Estradas em regiões | | | |
| montanhosas | 134 | | |
| Fora de estrada | 128 | | |
| Maior Economia de | | | |
| Combustível | 125 | | |
| Retorno para a pista | 128 | | |
| Rodovias Molhadas | 130 | | |
| Se o Veículo Atolar | 134 | | |
| Contratos | | | |
| Marcas registradas e | | | |
| licenças | 116 | | |
| Controle de velocidade de | | | |
| cruzeiro | 147 | | |
| Luz | 90 | | |
| Controle do veículo | 126 | | |
| Controle remoto | 21 | | |
| Rádio | 21 | | |
| Controles das luzes externas | 96 | | |
| Conversor catalítico | 139 | | |
| Corte de corrente | 144 | | |
| Cuidado, perigo e atenção | 3 | | |
| Cuidados com a aparência | | | |
| Externa | 203 | | |
| Interior | 205 | | |
| Cuidados com o veículo | | | |
| Pressão dos pneus | 195 | | |
| D | | | |
| Dados do motor | 217 | | |
| Difusores de ar | 122 | | |
| Dimensões | | | |
| Veículo | 221 | | |
| Dimensões do veículo | 221 | | |
| Direção | 127 | | |
| Ajuste da roda | 74 | | |
| Controles da Roda | 74 | | |
| Fluido, Hidráulica | 175 | | |
| Hidráulica, luzes de | | | |
| advertência | 87 | | |
| Mais econômica | 19 | | |
| Direção assistida | 87 | | |
| Direção defensiva | 126 | | |
| Direção, Sinalizadores | 98 | | |
| Dispositivo de retenção para | | | |
| crianças | | | |
| Faixa superior | 60 | | |
| ISOFIX | 59 | | |
| Locais de instalação | 56 | | |
| Sistemas | 52 | | |
| Dispositivo de retenção para | | | |
| crianças com correia | | | |
| superior | 60 | | |
| Dispositivo de retenção para | | | |
| crianças ISOFIX | 59 | | |
| Dispositivos | | | |
| Auxiliar | 116 | | |
| E | | | |
| Elétrico | | | |
| Espelhos | 28 | | |
| Fluido da direção | 175 | | |
| Proteção, Bateria | 101 | | |
| Travas das portas | 24 | | |
| Vidros | 30 | | |
| Encosto rebatível | 37 | | |
| Energia | | | |
| Potência do motor reduzida | 89 | | |
| Tomadas | 78 | | |
| Entrada de ar | 123 | | |
| Escapamento bimodal | 139 | | |
| Especificações | | | |
| Pressão dos pneus | 224 | | |
| Especificações e | | | |
| Capacidades | 222 | | |
| Espelhos | | | |
| Convexo | 28 | | |
| Elétrico | 28 | | |
| Espelhos escamoteáveis | 29 | | |
| Retrovisor manual | 29 | | |
| Espelhos aquecidos | | | |
| Vidro traseiro | 32 | | |
| Espelhos convexos | 28 | | |
| Espelhos escamoteáveis | 29 | | |

| | | | | | |
|--------------------------------------|-----|----------------------------------|-----|----------------------------------|-----|
| Espelhos retrovisores | 29 | Faróis de neblina (Continuação) | | Funcionamento | |
| Espelhos retrovisores internos . . . | 29 | Traseiros | 99 | Sistema de conforto e | |
| Espelhos, Retrovisores | | Farol de neblina | | conveniência | 105 |
| internos | 29 | Luz | 90 | Fusíveis | 186 |
| Estacionamento | 138 | Ferramentas | 194 | Caixa de fusíveis do | |
| Freio | 146 | Filtro, | | compartimento do motor | 186 |
| Luz indicadora do auxiliar | | Limpador de ar do motor | 170 | Caixa de fusíveis do | |
| ultrassônico | 88 | Fluido | | compartimento traseiro | 192 |
| Sensor, ultrassônico | 150 | Direção assistida | 175 | Caixa de fusíveis do painel | |
| Sobre Materiais | | Freios | 176 | de instrumentos | 190 |
| Combustíveis | 138 | Lavador do para-brisa | 176 | G | |
| Estradas em regiões | | Transmissão automática | 170 | Garantia do veículo | 228 |
| montanhosas | 134 | Fluidos e lubrificantes | | Garantia limitada | |
| Extintor de incêndio | 70 | recomendados | 213 | Peças e acessórios | 232 |
| F | | Fora de estrada | 128 | Garantia limitada de peças e | |
| Falha, Transmissão | | Condução | 128 | acessórios | 232 |
| automática | 143 | Retorno | 128 | Garantia limitada do | |
| Faróis | | Freio | | veículo novo | 230 |
| Ajuste do alcance | 97 | Luz de advertência do | | Gravidez, uso de cintos de | |
| Comutador de Farol Alto/ | | sistema | 87 | segurança | 46 |
| Baixo | 97 | Freios | 176 | H | |
| Lampejador dos faróis | 97 | Antiblocante | 145 | Hodômetro | 81 |
| Lembrete de luzes acesas | 90 | Assistência | 147 | Percurso | 82 |
| Luz indicadora de farol alto | | Estacionamento | 146 | Hodômetro parcial | 82 |
| aceso | 90 | Fluido | 176 | | |
| Substituição de lâmpadas | 181 | Frenagem | 127 | | |
| Faróis de neblina | | | | | |
| Dianteiros | 98 | | | | |

240 Índice

| | | | | | |
|------------------------------|-----|------------------------------|------------------------|-----------------------------------|--------|
| I | | | | | |
| Identificação do veículo | | Informações sobre a | Lâmpadas (Continuação) | | |
| Placa | 216 | garantia (Continuação) | Teto | 100 | |
| Iluminação | | Resumo da cobertura | 229 | Lâmpadas de leitura | 100 |
| Controle de Iluminação | 99 | Veículo | 228 | Lampejador dos faróis | 97 |
| Entrada | 101 | Informações sobre disposição | | Lanterna de neblina | 90, 99 |
| Saída | 101 | de cargas no veículo | 72 | Lanternas | |
| Iluminação de entrada | 101 | Interruptores | | Comutador de Farol Alto/ | |
| Iluminação de saída | 101 | Desativação do airbag | 51 | Baixo | 97 |
| Imobilizador | 27 | Introdução | 2 | Lampejador dos faróis | 97 |
| Luz | 89 | L | | Lanternas traseiras | |
| Indicador de Condição do | | Lâmpadas | | Luzes de freio e Luzes de | |
| Airbag do Passageiro | 84 | Controles Externos | 96 | marcha à ré | 184 |
| INFOCARD | 21 | Cortesia | 100 | Lavador/limpador do vidro | |
| Informações gerais | | Faróis, sinalizadores de | | traseiro | 77 |
| Serviços e manutenção | 207 | direção e luzes de | | Leitores de áudio | |
| Informações sobre a | | estacionamento | 182 | CD | 111 |
| garantia | 226 | Farol de neblina | 98 | Limpador/Filtro de ar, Motor | 170 |
| Certificado de garantia | | Indicador de defeito | 85 | Limpadores | |
| internacional | 228 | Lanternas traseiras, luzes | | Lavador traseiro | 77 |
| Cobertura de operação em | | de freio e luzes de | | Limpeza | |
| outros países | 233 | marcha à ré | 184 | Limpeza externa | 203 |
| Garantia limitada de peças | | Leitura | 100 | Limpeza interna | 205 |
| e acessórios | 232 | Lembrete | 90 | Líquido de arrefecimento | |
| Garantia limitada do | | Neblina traseira | 99 | Luz de Advertência da | |
| veículo novo | 230 | Placa de licença | 185 | Temperatura do Motor | 88 |
| Mensagem importante aos | | | | Motor | 172 |
| proprietários | 229 | | | Líquido do lavador | 176 |

| | | |
|--|---|--|
| Locais de montagem do dispositivo de retenção para crianças 56 | Luzes (Continuação) | Medidores (Continuação) |
| Luz de advertência de nível de combustível baixo 89 | Avisos do Cinto de Segurança 83 | Hodômetro 81 |
| Luz de freio elevada 185 | Controle de velocidade de cruzeiro 90 | Hodômetro parcial 82 |
| Luz indicadora da lanterna de neblina 90 | Farol alto aceso 90 | Luzes de advertência e indicadores 79 |
| Luz indicadora de farol alto aceso 90 | Farol de neblina 90 | Tacômetro 82 |
| Luz indicadora de funcionamento incorreto 85 | Imobilizador 89 | Velocímetro 81 |
| Luz indicadora do auxiliar de estacionamento ultrassônico ... 88 | Indicação do Airbag 83 | Visor da transmissão 83 |
| Luz indicadora do sistema de carga 84 | Lanterna de neblina 90 | Mensagem importante |
| Luzes | Luz de advertência de nível de combustível baixo 89 | Proprietários 229 |
| Advertência da Temperatura do Líquido de Arrefecimento do Motor 88 | Luz indicadora de anomalia ... 86 | Mensagens |
| Advertência do Sistema de Freio 87 | Porta entreaberta 90 | Óleo do Motor 93 |
| Advertência do sistema de freios antiblocantes (ABS) 87 | Potência do motor reduzida ... 89 | Veículo 92 |
| Advertência, direção assistida 87 | Pressão de óleo do motor 89 | Modo manual 142 |
| Auxiliar de estacionamento ultrassônico 88 | Pressão dos pneus 88 | Monóxido de Carbono |
| | Sistema de carregamento 84 | Sistema de escapamento 139 |
| | Luzes de advertência, medidores e indicadores 79 | Monóxido de carbono |
| | Luzes de cortesia 100 | Tampa do porta-malas 25 |
| | Luzes internas 100 | Mostrador digital com funções múltiplas (DIC) 91 |
| | M | Motor |
| | Manutenção preventiva 209 | Escapamento 139 |
| | Marcas registradas e Contratos de licença 116 | Limpador/Filtro de ar 170 |
| | Medidores | Líquido de arrefecimento 172 |
| | Combustível 82 | Luz de Advertência da Temperatura do Líquido de Arrefecimento 88 |

242 Índice

| | | |
|-------------------------------------|-------------------------------------|--|
| Motor (Continuação) | Partida do motor com cabos | Portas (Continuação) |
| Luz de verificação e revisão | auxiliares 200 | Travas elétricas 24 |
| em breve 85 | Perigo, atenção e cuidado 3 | Posições da ignição 136 |
| Luz indicadora de pressão | Peso do veículo 220 | Potência do motor reduzida 89 |
| do óleo do motor 89 | Pesos | Pressão |
| Mensagens do óleo 93 | Veículo 220 | Pneu 224 |
| Partida 136 | Pisca-alerta, Sinalizador de | Pressão dos pneus 224 |
| Potência do motor reduzida 89 | Advertência 97 | Profundidade da banda de |
| Sistema de arrefecimento 171 | Plaqueta de identificação 216 | rodagem 196 |
| Sistema de vida útil do óleo .. 168 | Pneus | R |
| Superaquecimento 173 | Inspeção 195 | Rádio AM/FM 107 |
| Vista geral do | Luz de pressão 88 | Rádios |
| compartimento 165 | Rodízio 196 | Rádio AM/FM 107 |
| O | Troca de roda 197 | Reboque |
| Óleo | Pneus e rodas 195 | Veículo 202 |
| Luz de pressão 89 | Pneus diferentes 197 | Recepção de Rádio 110 |
| Mensagens 93 | Porta | Regulagem do alcance dos |
| Motor 166 | Luz indicadora de porta | faróis 97 |
| Sistema de vida útil do óleo | aberta 90 | Reparo |
| para motor 168 | USB 113 | Fazer revisão em breve 86 |
| P | Porta USB 113 | Luz de revisão em breve 85 |
| Painel de instrumentos | Porta-copos 64 | Reprodutor de CD 111 |
| Porta-Objetos 62 | Porta-luvas 63 | Reservatório de partida a frio ... 154 |
| Para-brisa | Porta-objetos 62 | Rodas |
| Limpador/lavador 75 | Porta-objetos debaixo do | Substituição 197 |
| Para-sóis 32 | banco 64 | Rodas e pneus 195 |
| Partida do motor 136 | Portas | Rodízio, pneus 196 |
| | Travas 23 | |

| | | |
|--|--|---|
| Rodovias Como Conduzir, Molhadas 130 | Sistema de aquecimento e ventilação 117 | Substituição de lâmpadas (Continuação) |
| S | Sistema de arrefecimento 171 | Faróis, sinalizadores de |
| Segurança | Sistema de bagageiro do teto 70 | direção e luzes de |
| Alarme do veículo 26 | Sistema de freios | estacionamento 182 |
| Veículo 26 | antiblocantes (ABS) 145 | Lâmpadas da placa de |
| Sensor de estacionamento ultrassônico 150 | Luz de advertência 87 | licença 185 |
| Serviço | Sistema de ventilação e de ar condicionado | Lanternas traseiras, luzes |
| Acessórios e alterações 159 | Aquecimento e ventilação 117 | de freio e luzes de |
| Manutenção, Informações gerais 207 | Sistema elétrico | marcha à ré 184 |
| Realizando seu próprio trabalho 163 | Caixa de fusíveis do compartimento do motor 186 | Luz de freio elevada 185 |
| Serviços de informação e entretenimento 102 | Caixa de fusíveis do compartimento traseiro 192 | Superaquecimento, Motor 173 |
| Sinalizador de advertência (pisca-alerta) 97 | Caixa de fusíveis do painel de instrumentos 190 | Suporte de antena fixo 110 |
| Sinalizadores de direção e de mudança de pista 98 | Fusíveis 186 | T |
| Sistema | Sistemas antifurto | Tacômetro 82 |
| Bagageiro 71 | Imobilizador 27 | Tampa do painel do |
| Serviços de informação e entretenimento 102 | Substituição da palheta do limpador 179 | compartimento de carga/ compartimento de carga |
| Sistema de airbag "cortina" 50 | Substituição da palheta, Limpador 179 | traseiro 68 |
| Sistema de airbags dianteiros ... 48 | Substituição de lâmpadas | Tampa do porta-malas 25 |
| Sistema de airbags laterais 49 | Faróis 181 | Tampas |

244 Índice

| | | | |
|------------------------------|-----|------------------------------|---------|
| Teto solar | 32 | Veículo (Continuação) | |
| Tomadas | | Segurança | 26 |
| Energia | 78 | Sistema de alarme | 26 |
| Transmissão | | Veículo Atolado | 134 |
| Automático | 140 | Velocímetro | 81 |
| Fluido, Automática | 170 | Ventilação, Ar | 122 |
| Transmissão automática | | Verificação do sistema de | |
| Alavanca seletora | 140 | segurança | 46 |
| Corte de corrente | 144 | Verificar | |
| Falha | 143 | Luz do motor do indicador | |
| Modo manual | 142 | de mau funcionamento | 85 |
| Visor da transmissão | 140 | Vidros | |
| Travas | | Aquecido, traseiro | 32 |
| Porta automática | 24 | Elétrico | 30 |
| Porta elétrica | 24 | Vidros traseiros | |
| Portas | 23 | Espelhos aquecidos | 32 |
| Segurança | 24 | Visão geral | 104 |
| Travas de segurança | 24 | Visor da transmissão | 83, 140 |
| Triângulo de segurança | 70 | Visores | |
| Triângulo, Segurança | 70 | Transmissão | 83 |
| V | | Transmissão automática | 140 |
| Veículo | | | |
| Controle | 126 | | |
| Fazer revisão em breve | 86 | | |
| Mensagens | 92 | | |
| Número de | | | |
| identificação (VIN) | 215 | | |
| Reboque | 202 | | |

Quadro de Controle das Revisões

| | | |
|---|--|---|
| <p>Instruções para uso A Concessionária deverá carimbar e assinar o quadro correspondente a cada revisão que efetuar, indicando a quilometragem, o nº da Ordem de Serviço e a data em que o serviço foi executado. Caso o veículo pertença ao programa exclusivo para frotas e/ou locadoras de veículos, consulte o livreto "Guia de Revisões Específico para Frotas". Para maiores informações, entre em contato com uma concessionária Chevrolet.</p> | <p style="text-align: center;">Revisão de Entrega</p> <p>Data: / /</p> <div style="border: 1px solid black; width: 100%; height: 40px; text-align: center; margin: 5px 0;">Carimbo Concessionária</div> <p>O. S.: km:</p> | <p style="text-align: center;">1ª Revisão Especial aos 10.000 km</p> <p>Data: / /</p> <div style="border: 1px solid black; width: 100%; height: 40px; text-align: center; margin: 5px 0;">Carimbo Concessionária</div> <p>O. S.: km:</p> |
| <p style="text-align: center;">2ª Revisão aos 20.000 km</p> <p>Data: / /</p> <div style="border: 1px solid black; width: 100%; height: 40px; text-align: center; margin: 5px 0;">Carimbo Concessionária</div> <p>O. S.: km:</p> | <p style="text-align: center;">3ª Revisão aos 30.000 km</p> <p>Data: / /</p> <div style="border: 1px solid black; width: 100%; height: 40px; text-align: center; margin: 5px 0;">Carimbo Concessionária</div> <p>O. S.: km:</p> | <p style="text-align: center;">4ª Revisão aos 40.000 km</p> <p>Data: / /</p> <div style="border: 1px solid black; width: 100%; height: 40px; text-align: center; margin: 5px 0;">Carimbo Concessionária</div> <p>O. S.: km:</p> |
| <p style="text-align: center;">5ª Revisão aos 50.000 km</p> <p>Data: / /</p> <div style="border: 1px solid black; width: 100%; height: 40px; text-align: center; margin: 5px 0;">Carimbo Concessionária</div> <p>O. S.: km:</p> | <p style="text-align: center;">6ª Revisão aos 60.000 km</p> <p>Data: / /</p> <div style="border: 1px solid black; width: 100%; height: 40px; text-align: center; margin: 5px 0;">Carimbo Concessionária</div> <p>O. S.: km:</p> | <p style="text-align: center;">7ª Revisão aos 70.000 km</p> <p>Data: / /</p> <div style="border: 1px solid black; width: 100%; height: 40px; text-align: center; margin: 5px 0;">Carimbo Concessionária</div> <p>O. S.: km:</p> |

Quadro de Controle das Revisões

| | | |
|--|--|--|
| 8ª Revisão aos 80.000 km Data: / / <div style="border: 1px solid black; padding: 5px; text-align: center;">Carimbo Concessionária</div> O. S.: km: | 9ª Revisão aos 90.000 km Data: / / <div style="border: 1px solid black; padding: 5px; text-align: center;">Carimbo Concessionária</div> O. S.: km: | 10ª Revisão aos 100.000 km Data: / / <div style="border: 1px solid black; padding: 5px; text-align: center;">Carimbo Concessionária</div> O. S.: km: |
| 11ª Revisão aos 110.000 km Data: / / <div style="border: 1px solid black; padding: 5px; text-align: center;">Carimbo Concessionária</div> O. S.: km: | 12ª Revisão aos 120.000 km Data: / / <div style="border: 1px solid black; padding: 5px; text-align: center;">Carimbo Concessionária</div> O. S.: km: | 13ª Revisão aos 130.000 km Data: / / <div style="border: 1px solid black; padding: 5px; text-align: center;">Carimbo Concessionária</div> O. S.: km: |
| 14ª Revisão aos 140.000 km Data: / / <div style="border: 1px solid black; padding: 5px; text-align: center;">Carimbo Concessionária</div> O. S.: km: | 15ª Revisão aos 150.000 km Data: / / <div style="border: 1px solid black; padding: 5px; text-align: center;">Carimbo Concessionária</div> O. S.: km: | 16ª Revisão aos 160.000 km Data: / / <div style="border: 1px solid black; padding: 5px; text-align: center;">Carimbo Concessionária</div> O. S.: km: |

Quadro de Controle das Trocas de Óleo do Motor

Instruções para uso

A Concessionária deverá carimbar e assinar o quadro correspondente a cada Troca de Óleo que efetuar, indicando a quilometragem, o nº da Ordem de Serviço e a data em que o serviço foi executado. Caso o veículo pertença ao programa exclusivo para frotas e/ou locadoras de veículos, consulte o livreto "Guia de Revisões Específico para Frotas". Para maiores informações, entre em contato com uma concessionária Chevrolet.

Troca de Óleo aos 5.000 km

Data: / /

Carimbo Concessionária

O. S.: km:

Troca de Óleo aos 10.000 km

Data: / /

Carimbo Concessionária

O. S.: km:

Troca de Óleo aos 15.000 km

Data: / /

Carimbo Concessionária

O. S.: km:

Troca de Óleo aos 20.000 km

Data: / /

Carimbo Concessionária

O. S.: km:

Troca de Óleo aos 25.000 km

Data: / /

Carimbo Concessionária

O. S.: km:

Troca de Óleo aos 30.000 km

Data: / /

Carimbo Concessionária

O. S.: km:

Troca de Óleo aos 35.000 km

Data: / /

Carimbo Concessionária

O. S.: km:

Quadro de Controle das Trocas de Óleo do Motor

| | | |
|---|---|---|
| Troca de Óleo aos 40.000 km Data: / / <div style="border: 1px solid black; padding: 5px; text-align: center;">Carimbo Concessionária</div> O. S.: km: | Troca de Óleo aos 45.000 km Data: / / <div style="border: 1px solid black; padding: 5px; text-align: center;">Carimbo Concessionária</div> O. S.: km: | Troca de Óleo aos 50.000 km Data: / / <div style="border: 1px solid black; padding: 5px; text-align: center;">Carimbo Concessionária</div> O. S.: km: |
| Troca de Óleo aos 55.000 km Data: / / <div style="border: 1px solid black; padding: 5px; text-align: center;">Carimbo Concessionária</div> O. S.: km: | Troca de Óleo aos 60.000 km Data: / / <div style="border: 1px solid black; padding: 5px; text-align: center;">Carimbo Concessionária</div> O. S.: km: | Troca de Óleo aos 65.000 km Data: / / <div style="border: 1px solid black; padding: 5px; text-align: center;">Carimbo Concessionária</div> O. S.: km: |
| Troca de Óleo aos 70.000 km Data: / / <div style="border: 1px solid black; padding: 5px; text-align: center;">Carimbo Concessionária</div> O. S.: km: | Troca de Óleo aos 75.000 km Data: / / <div style="border: 1px solid black; padding: 5px; text-align: center;">Carimbo Concessionária</div> O. S.: km: | Troca de Óleo aos 80.000 km Data: / / <div style="border: 1px solid black; padding: 5px; text-align: center;">Carimbo Concessionária</div> O. S.: km: |

1º REVISÃO (ESPECIAL)

VEÍCULO VIN

Proprietário:

Executada aos: km Data: /..... /.....

Concessionária:

Cidade: Estado:

Declaro ter sido atendido quanto aos serviços de revisão especial previstos no "Plano de Manutenção Preventiva" deste Manual.

.....

1ª VIA

Assinatura do proprietário

Sr. Concessionário Vendedor:

Este cupom é comprovante de que a Revisão Especial foi executada a contento. Portanto, em seu interesse, peça ao cliente para assiná-lo e guarde-o em seu arquivo.

Os serviços correspondentes a esta revisão estão indicados no "Plano de Manutenção Preventiva", deste Manual.

IMPORTANTE: Caso o veículo atendido tenha sido vendido por outra Concessionária, envie-lhe a 1ª via deste cupom e guarde a 2ª como comprovante.

1ª REVISÃO (ESPECIAL)

VEÍCULO VIN

Proprietário:
Executada aos: km Data: /..... /.....
Concessionária:
Cidade: Estado:

Declaro ter sido atendido quanto aos serviços de revisão especial previstos no "Plano de Manutenção Preventiva" deste Manual.

.....
Assinatura do proprietário

2ª VIA

Sr. Concessionário Vendedor:

Vimos informar a V. Sa. que executamos os serviços de Revisão Especial ao término do primeiro ano de uso ou aos 10.000 km (o que ocorreu primeiro) no veículo identificado no verso, pelo que lhe solicitamos, através deste, providenciar o correspondente reembolso.

Atenciosamente,

Carimbo da
Concessionária
Atendedora Assinatura da Concessionária Atendedora

Termo de Recebimento e Ciência

Declaro por intermédio do presente que recebi da Concessionária _____
_____ o Manual do Proprietário e toda literatura
relativa ao veículo modelo _____
_____, chassi _____, que adquiri
nesta data.

Declaro também que fui informado (a) que as condições da Revisão Chevrolet estão disponíveis
no site www.chevrolet.com.br e li e estou ciente dos termos e condições constantes do Certificado
de Garantia, Condições Gerais do Chevrolet Road Service e demais literaturas.

Local: _____ Data: ____ / ____ / ____

Nome do comprador: _____

R.G. ou C.P.F. _____

Endereço: _____

Telefone: (_____) _____

Assinatura: _____



MY16_5_Tracker_98550681_POR_20151130_V0.1



MY16_5_Tracker_98550681_POR_20151130_V0.1

QUADRO DE INFORMAÇÕES GERAIS – TRACKER

Este quadro de informações foi elaborado para facilitar a consulta das especificações mais utilizadas.

Pneus

Calibragem: Deve ser feita com os pneus frios.

| Pressão dos pneus psi (kPa) | | |
|-----------------------------|------------|-----------|
| Pneus | Dianteiros | Traseiros |
| 215/55R18 94H (LTZ) | 35 (240) | 35 (240) |
| 205/70R16 96H (LT) | 35 (240) | 35 (240) |

Especificação de pneu reserva de uso temporário

| Medida | Pressão psi (kPa) |
|----------------|-------------------|
| T125/70R16 96M | 60 (420) |

Óleo do motor

Período de troca

- A cada **5.000 km** ou **6 meses**, o que ocorrer primeiro, se o veículo estiver sujeito a **CONDIÇÕES SEVERAS DE USO** (verifique maiores detalhes no manual do proprietário).
- A cada **10.000 km** ou **12 meses**, o que ocorrer primeiro, se nenhuma das condições de uso severo ocorrerem.

Tipos de óleos especificados

Óleo especificado Dexos 1 ou equivalente de qualidade API SN, ILSAC GF5 ou superior e de viscosidade SAE 5W30 SN.

Quantidade de óleo no cárter do motor: Motor 1.8L (Ecotec 6) - 4,8 litros (com filtro); 4,5 litros (sem filtro).

Combustível

Recomendamos o uso de um frasco do aditivo Flexpower ACDelco, a cada 4 tanques completos ou 200L de combustível. Nunca utilize aditivo específico para gasolina no etanol ou vice-versa.

MY16_5_Tracker_98550681_POR_20151130_V0.1